

Exercícios 4017

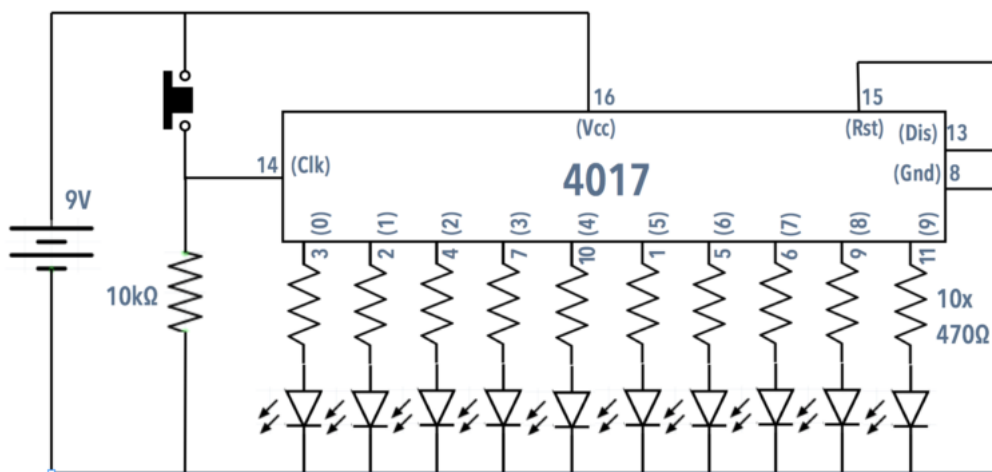
Na internet existem vários tutoriais de uso do CI 4017, leia um dos textos abaixo ou se preferir busque por outras fontes:

<http://www.newtoncbraga.com.br/index.php/como-funciona/645-conheca-o-4017-art062>

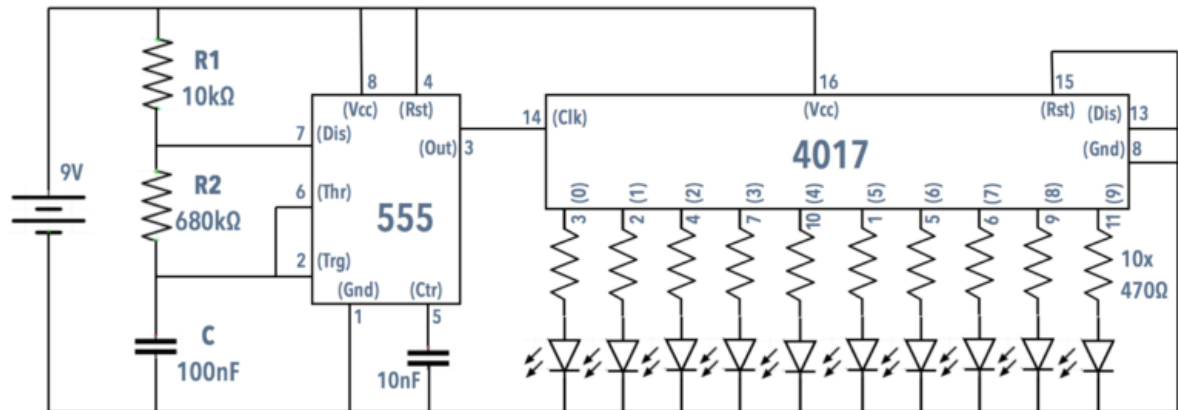
<http://www.clubedaeletronica.com.br/Eletronica/PDF/CI%204017%20-%20contador%20de%20decadas.pdf>

Questões

Monte no tinkercad um circuito para acionar os LEDs com o CI 4017:

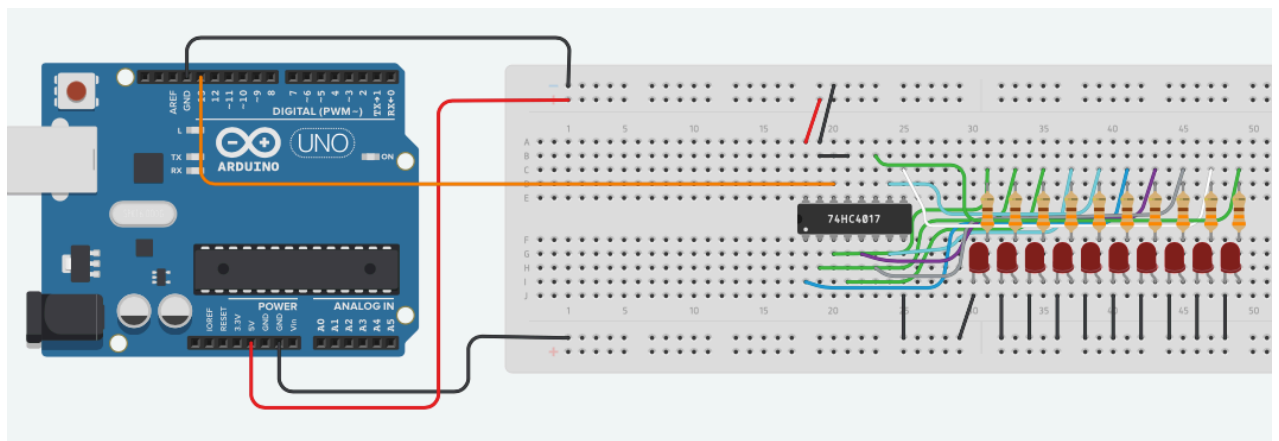


- 1) Altere o circuito para acionar 5 LED's, após isso o CI deve resetar e começar a contar a partir do LED ligado no pino Q0.
- 2) Insira o circuito integrado 555 ao circuito para gerar o clock:



- 3) Altere o circuito para que o clock será gerado pelo Arduino, para isso, o programa é simplesmente uma rotina que gera um pulso variando em nível alto e baixo

Circuito:



Código-fonte:

```
void setup()
{
  pinMode(13, OUTPUT);
}

void loop()
{
  digitalWrite(13, HIGH);
  delay(1000); // Espera 1 segundo
  digitalWrite(13, LOW);
  delay(1000); // Espera 1 segundo
}
```