

Aluno (a): _____ 09/10/2017

Avaliação prática laço repetição

Considerações da avaliação prática

A entrega deverá ser feita em formato digital para o e-mail: marcelo.cendron@ifc.edu.br com o nome do aluno no **assunto** do e-mail e um anexo do tipo arquivo de texto com o código-fonte.

O peso de cada questão é indicado no final do enunciado e poderão ser atribuídas notas parciais quando os programas tem coerência, porém por pequenos detalhes não apresenta o resultado esperado.

Caso se identifique trabalhos plagiados, será atribuído conceito 0 (zero) a todos os envolvidos

Questão

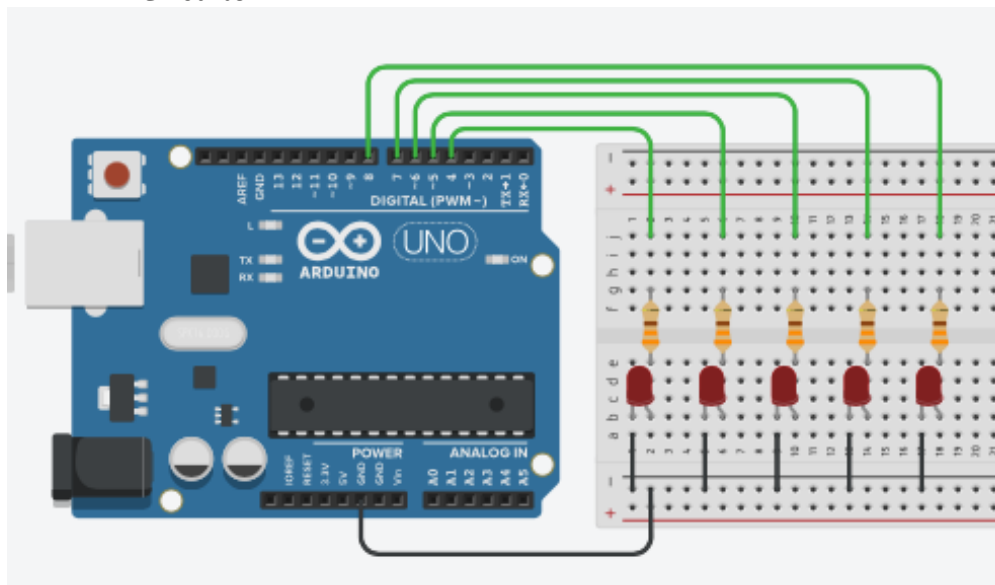
1. Dado o circuito a seguir, faça um programa que acenda os LEDs na seguinte sequencia de portas: [Peso 4]

Ordem	1º	2º	3º	4º	5º	6º	7º	8º	9º	10º	11º	12º
LED	6	8	5	8	8	7	4	4	6	6	5	4

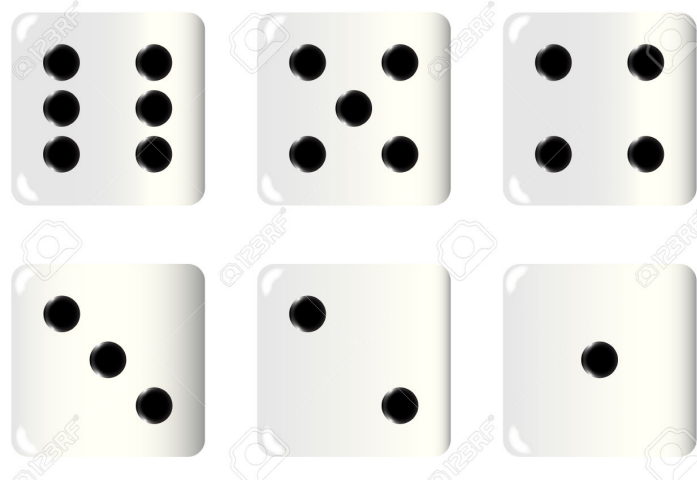
Cada LED deve ficar 1 segundo aceso e 1 segundo apagado.

Seu programa deve utilizar obrigatoriamente laço de repetição e vetores.

Circuito:



2. Dado eletrônico: **Utilizando laço de repetição e matrizes**, faça um programa para o circuito a seguir, de forma que apresente os números como se fosse um dado eletrônico: [Peso 6]



Modelo para o circuito:

