



*Departamento Regional de São Paulo*

# *Elementos de Máquinas*

## **- 1 -**

*Escola SENAI "Hessel Horácio Cherkassky"*

**MÓDULOS ESPECIAIS**  
**MECÂNICA**



# Apresentação

**E**ste módulo tem como objetivo apresentar um estudo de **Elementos de Máquina**. Nele você vai encontrar uma seqüência de aulas, cada uma delas correspondendo a um programa de televisão. É importante que você assista à aula na TV e depois leia o texto correspondente no livro.

Como o assunto é extenso, o módulo está apresentado em dois livros. No primeiro livro, você vai estudar elementos de fixação, de apoio e elementos elásticos. No segundo livro, você vai estudar elementos de transmissão, de vedação e sistemas de lubrificação.

Esses conhecimentos são indispensáveis à mecânica em geral. Se você já trabalha numa indústria, ou se tem uma empresa, ou ainda se deseja trabalhar como mecânico, precisa saber o que são **Elementos de Máquina**, quais suas características, funções e como são utilizados na prática. Com esse conhecimento, você ficará preparado, por exemplo, para operar máquinas e, possivelmente, corrigir defeitos que elas apresentem.

A maior parte das aulas apresenta informações teóricas e atividades práticas. É importante que você saiba os conceitos que estão por trás de cada atividade prática porque, assim, você terá condições de compreender situações novas e resolver problemas que surgirem na sua casa, no seu trabalho, na sua vida.

Mesmo que você já tenha alguns conhecimentos de **Elementos de Máquina**, procure assistir aos programas da TV e ler todas as aulas do livro. Assim, os conhecimentos que você já possui se tornarão mais sólidos. Evite **pular aulas** porque, apesar de as aulas se organizarem por módulos, as informações estão relacionadas entre si. Por exemplo, o primeiro módulo do curso profissionalizante dá uma visão geral da mecânica para mostrar que o seu significado é muito mais amplo do que geralmente se pensa.

Com essa visão, você vai entender melhor as aulas do segundo módulo, que mostra como quase tudo na vida e, em especial, na mecânica, tem que seguir normas. O conhecimento dessas normas, por sua vez, torna-se necessário para se compreender as demais aulas, como as deste módulo, em que todos os elementos de máquina são normalizados.

Neste módulo, cada aula se inicia com uma **Introdução** para que você seja estimulado a pensar e a se interessar pelo assunto abordado.

No final de cada aula, são apresentados **exercícios**. É importante que você os faça e confira suas respostas com as do gabarito, apresentado no final do livro. Dessa forma, você poderá ver o que errou e acertou. Não se preocupe com erros. Descobrir um erro e consertá-lo é um meio valioso de aprender e guardar para sempre aquilo que se aprendeu.

No fim do curso, você terá adquirido uma série de conhecimentos de mecânica que o ajudarão a compreender melhor o universo da mecânica e a importância de ser um profissional nessa área.

#### **Autores**

Nívia Gordo  
Joel Ferreira

#### **Professores Colaboradores**

Antonio Sergio da Gama  
Oswaldo Caetano  
Oswaldo Santana  
João Gelezoglio  
Edson Lemes  
Edilson Lopes de Aquino  
Silvio Pereira do Vale  
Ademir Costacurta  
Robervaldo de Andrade  
José Gilson de Oliveira  
Renato Beserra  
Luis Bretoni  
João Leão  
Nivaldo Silva Braz  
Dagoberto Gregório  
Maria Tereza M.Moraes Roson

#### **Ilustrações Técnicas e Digitação**

Luiz Thomazi Filho (coordenação), Gilvan Lima da Silva, Izael Galvani, José Joaquim Pecegueiro, José Luciano de Souza Filho, Marcos Antônio Oldigueri, Madalena Ferreira da Silva, Maria Verônica Rodrigues de Oliveira, Ricardo Gilius Ferreira.

# Introdução aos elementos de fixação

## Introdução

**E**lementos de fixação constitui uma unidade de 13 aulas que faz parte do módulo **Elementos de Máquinas**.

Nessa unidade, você vai estudar os principais elementos de fixação: rebites, pinos, cavilhas, cupilhas ou contrapinos, parafusos, porcas, arruelas, anéis elásticos e chavetas.

Você pode estar pensando por que deve estudar esses elementos, não é? A resposta é simples: como mecânico, você precisa, necessariamente, conhecer tudo sobre máquinas, inclusive suas peças que são unidas ou fixadas entre si. Assim, você ficará capacitado para operar máquinas, identificar seus possíveis defeitos e até mesmo corrigi-los.

Na primeira aula, você terá uma visão geral de todos os elementos de fixação que serão estudados ao longo das 12 aulas seguintes.

As aulas 2 a 5 apresentam informações sobre rebites, pinos, cavilhas, cupilhas ou contrapinos.

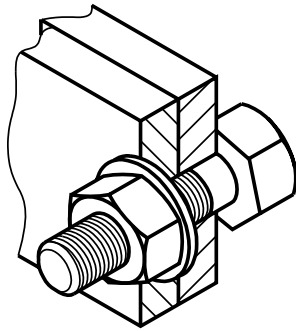
Nas aulas 6 a 9, você vai conhecer parafusos, suas características, forma de uso, tipos e os cálculos necessários para seu emprego na prática.

Nas aulas 10 a 13, você vai estudar, com detalhes, porcas, arruelas, anéis elásticos e chavetas. De cada um desses elementos de fixação, você terá informações relativas a características, material de fabricação, função, forma de uso, desenho técnico e cálculos necessários para fixação de peças.

## Elementos de fixação

Se você vai fazer uma caixa de papelão, possivelmente usará cola, fita adesiva ou grampos para **unir** as partes da caixa. Por outro lado, se você pretende fazer uma caixa ou engradado de madeira, usará pregos ou taxas para **unir** as partes.





Na mecânica é muito comum a necessidade de unir peças como chapas, perfis e barras. Qualquer construção, por mais simples que seja, exige união de peças entre si.

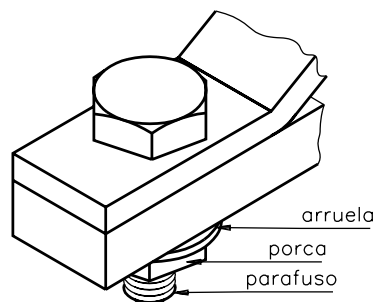
Entretanto, em mecânica as peças a serem unidas, exigem elementos próprios de união que são denominados **elementos de fixação**.

Numa classificação geral, os elementos de fixação mais usados em mecânica são: rebites, pinos, cavilhas, parafusos, porcas, arruelas, chavetas etc.

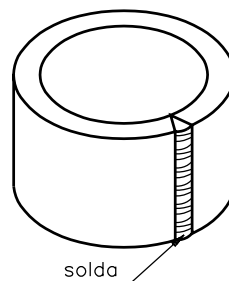
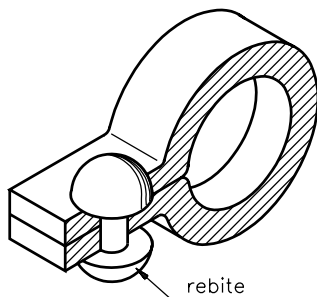
Você vai estudar cada um desses elementos de fixação para conhecer suas características, o material de que é feito, suas aplicações, representação, simbologia e alguns cálculos necessários para seu emprego.

A união de peças feita pelos elementos de fixação pode ser de dois tipos: **móvel** ou **permanente**.

No tipo de **união móvel**, os elementos de fixação podem ser colocados ou retirados do conjunto sem causar qualquer dano às peças que foram unidas. É o caso, por exemplo, de uniões feitas com parafusos, porcas e arruelas.



No tipo de **união permanente**, os elementos de fixação, uma vez instalados, não podem ser retirados sem que fiquem inutilizados. É o caso, por exemplo, de uniões feitas com rebites e soldas.



Tanto os elementos de **fixação móvel** como os elementos de **fixação permanente** devem ser usados com muita habilidade e cuidado porque são, geralmente, os componentes mais frágeis da máquina. Assim, para projetar um conjunto mecânico é preciso escolher o elemento de fixação adequado ao tipo de peças que irão ser unidas ou fixadas. Se, por exemplo, unirmos peças robustas com elementos de fixação fracos e mal planejados, o conjunto apresentará falhas e poderá ficar inutilizado. Ocorrerá, portanto, desperdício de tempo, de materiais e de recursos financeiros.

Ainda é importante planejar e escolher corretamente os elementos de fixação a serem usados para evitar concentração de tensão nas peças fixadas. Essas tensões causam rupturas nas peças por **fadiga** do material.

□ Fadiga de material significa queda de resistência ou enfraquecimento do material devido a tensões e constantes esforços.

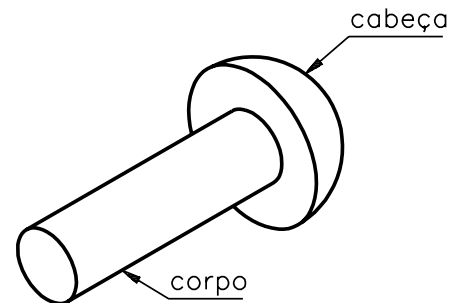
## Tipos de elementos de fixação

Para você conhecer melhor alguns elementos de fixação, apresentamos a seguir uma descrição simples de cada um deles.

### Rebite

O rebite é formado por um corpo cilíndrico e uma cabeça.

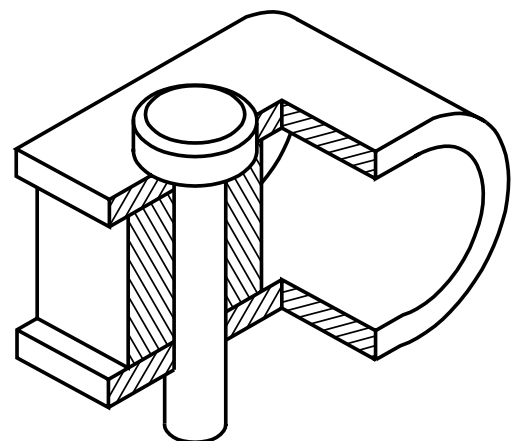
É fabricado em aço, alumínio, cobre ou latão. É usado para fixação permanente de duas ou mais peças.



rebite de cabeça redonda

### Pino

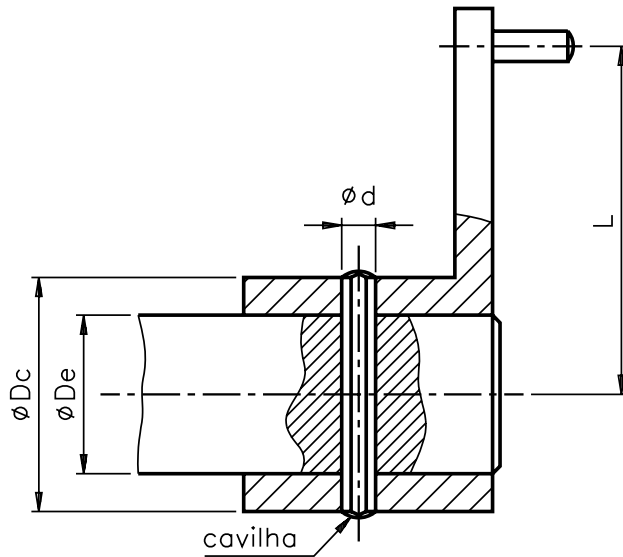
O pino une peças articuladas. Nesse tipo de união, uma das peças pode se movimentar por rotação.



pinos

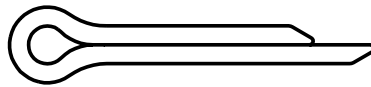
## Cavilha

A cavilha une peças que não são articuladas entre si.



## Contrapino ou cupilha

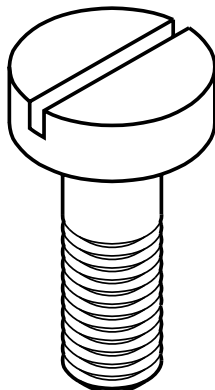
O contrapino ou cupilha é uma haste ou arame com forma semelhante à de um meio-cilindro, dobrado de modo a fazer uma cabeça circular e tem duas pernas desiguais. Introduz-se o contrapino ou cupilha num furo na extremidade de um pino ou parafuso com porca castelo. As pernas do contrapino são viradas para trás e, assim, impedem a saída do pino ou da porca durante vibrações das peças fixadas.



cupilha ou contrapino

## Parafuso

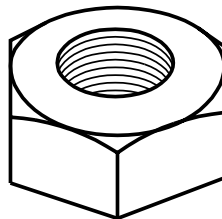
O parafuso é uma peça formada por um corpo cilíndrico roscado e uma cabeça, que pode ter várias formas.



parafuso de  
cabeça cilíndrica  
com fenda

## Porca

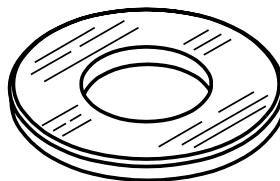
A porca tem forma de prisma, de cilindro etc. Apresenta um furo roscado. Através desse furo, a porca é atarraxada ao parafuso.



porca sextavada

## Arruela

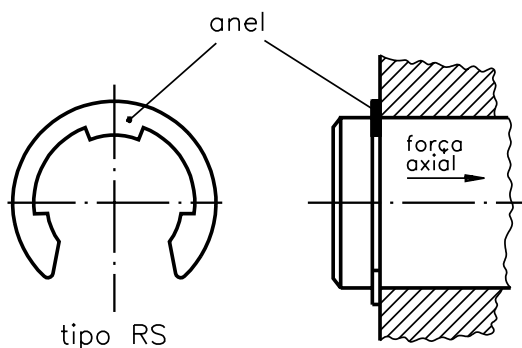
A arruela é um disco metálico com um furo no centro. O corpo do parafuso passa por esse furo.



arruela chanfrada

## Anel elástico

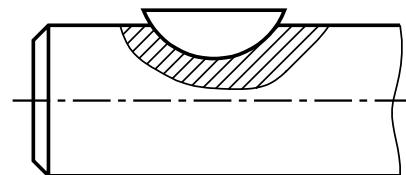
O anel elástico é usado para impedir deslocamento de eixos. Serve, também, para posicionar ou limitar o movimento de uma peça que desliza sobre um eixo.



## Chaveta

A chaveta tem corpo em forma prismática ou cilíndrica que pode ter faces paralelas ou inclinadas, em função da grandeza do esforço e do tipo de movimento que deve transmitir.

Alguns autores classificam a chaveta como elementos de fixação e outros autores, como elementos de transmissão. Na verdade, a chaveta desempenha as duas funções.



chaveta

Nos exercícios a seguir, você tem oportunidade de verificar sua aprendizagem.

Marque com um X a resposta correta.

## Exercícios

### Exercício 1

A união de peças é feita com elementos de máquinas de:

- a) ( ) transmissão;
- b) ( ) fixação;
- c) ( ) vedação.

### Exercício 2

Rebites, cavilhas, pinos são elementos de máquinas de:

- a) ( ) transmissão;
- b) ( ) articulação;
- c) ( ) fixação.

### Exercício 3

Uma fixação com elementos de máquinas pode ser:

- a) ( ) móvel ou permanente;
- b) ( ) móvel ou articulada;
- c) ( ) fixa ou permanente.

### Exercício 4

Numa união permanente você usa:

- a) ( ) pino ou chaveta;
- b) ( ) solda ou rebite;
- c) ( ) porca ou arruela.

# Rebites I

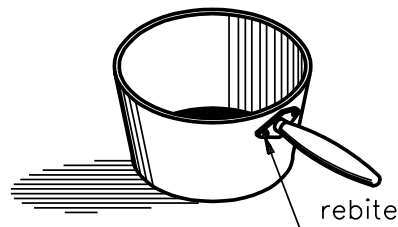
## Introdução

Um mecânico tem duas tarefas: consertar uma panela cujo cabo caiu e unir duas barras chatas para fechar uma grade.

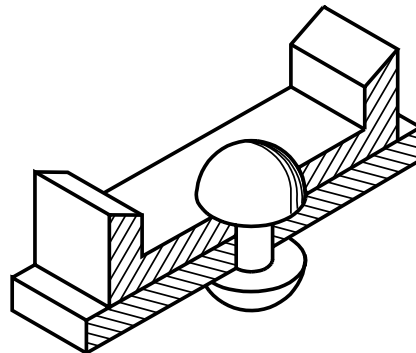
A questão é a seguinte: qual elemento de fixação é o mais adequado para **Solda** ou **rebite**? Nos dois casos é necessário fazer **uniões permanentes**. Que o cabo fique bem fixado à panela e que as duas barras fiquem bem fixadas entre si.

A solda é um bom meio de fixação mas, por causa do calor, ela causa alterações na superfície da panela e das barras.

O elemento mais indicado, portanto, é o rebite. Como vimos na aula anterior, a fixação por rebites é um meio de união permanente.



O mecânico usou rebites para consertar a panela e unir as grades. Veja o resultado:

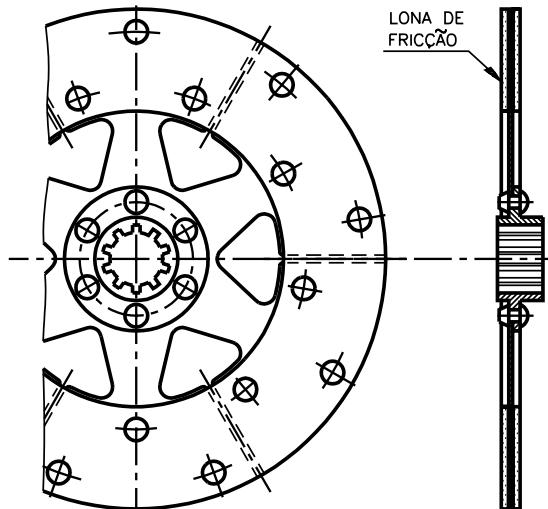


Devido à importância dos rebites como elementos de fixação permanente, eles serão estudados nesta e nas duas aulas a seguir.

Um rebite compõe-se de um corpo em forma de eixo cilíndrico e de uma cabeça. A cabeça pode ter vários formatos.

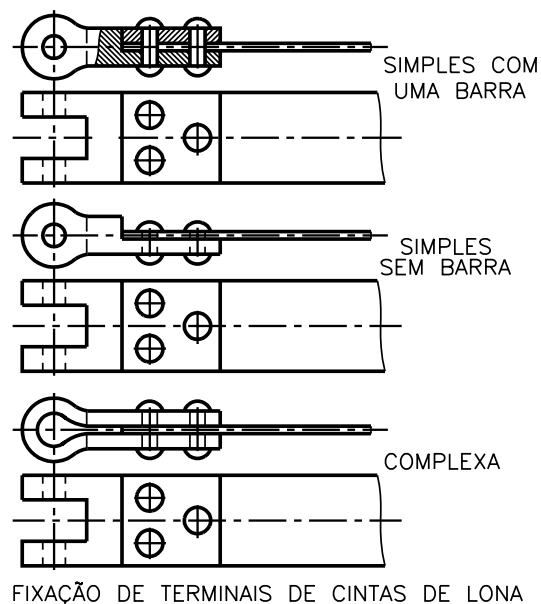
Os rebites são peças fabricadas em aço, alumínio, cobre ou latão. Unem rigidamente peças ou chapas, principalmente, em estruturas metálicas, de reservatórios, caldeiras, máquinas, navios, aviões, veículos de transporte e treliças.

A fixação das pontas da lona de fricção do disco de embreagem de automóvel é feita por rebites.



disco de embreagem de automóvel

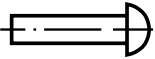
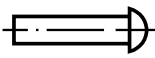
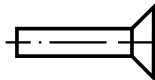
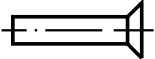
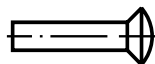
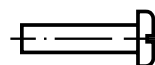
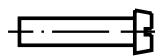
Outro exemplo de aplicação, visto na mesma figura, é a fixação da lona de fricção da sapata de freio de automóvel. O rebite também é usado para fixação de terminais de cintas e lona.



FIXAÇÃO DE TERMINAIS DE CINTAS DE LONA

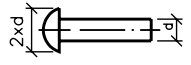
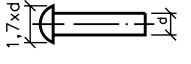
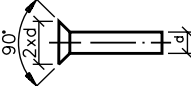
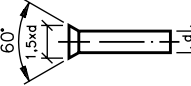
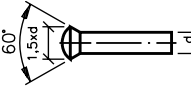
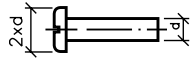
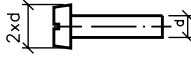
### Tipos de rebite e suas proporções

O quadro a seguir mostra a classificação dos rebites em função do formato da cabeça e de seu emprego em geral.

TIPOS DE REBITE	FORMATO DA CABEÇA	EMPREGO
	Cabeça redonda larga	Largamente utilizados devido à resistência que oferecem.
	Cabeça redonda estreita	
	Cabeça escareada chata larga	Empregados em uniões que não admitem saliências.
	Cabeça escareada chata estreita	
	Cabeça escareada com calota	Empregados em uniões que admitem pequenas saliências.
	Cabeça tipo panela	
	Cabeça cilíndrica	Usados nas uniões de chapas com espessura máxima de 7 mm.

A fabricação de rebites é padronizada, ou seja, segue normas técnicas que indicam medidas da cabeça, do corpo e do comprimento útil dos rebites.

No quadro a seguir apresentamos as proporções padronizadas para os rebites. Os valores que aparecem nas ilustrações são constantes, ou seja, nunca mudam.

	Cabeça redonda larga
	Cabeça redonda estreita
	Cabeça escareada chata larga
	Cabeça escareada chata estreita
	Cabeça escareada com calota
	Cabeça tipo panela
	Cabeça cilíndrica



O que significa  $2 \times d$  para um rebite de cabeça redonda larga, por exemplo?

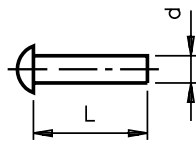
Significa que o diâmetro da cabeça desse rebite é duas vezes o diâmetro do seu corpo.

Se o rebite tiver um corpo com diâmetro de 5 mm, o diâmetro de sua cabeça será igual a 10 mm, pois  $2 \times 5 \text{ mm} = 10 \text{ mm}$ .

Essa forma de cálculo é a mesma para os demais rebites.

O quadro apresenta alguns tipos de rebite, segundo a forma de suas cabeças. Mas é grande a variedade dos tipos de rebite. Um mecânico precisa conhecer o maior número possível para saber escolher o mais adequado a cada trabalho a ser feito. Vamos ver outros exemplos.

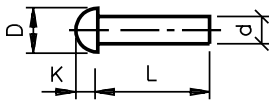
Em estruturas metálicas, você vai usar rebites de aço de cabeça redonda:



- Diâmetros padronizados: de 10 até 36 mm (d).
- Comprimentos úteis padronizados: de 10 até 150 mm (L).

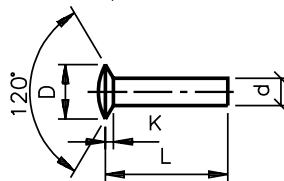
Em serviços de funilaria você vai empregar, principalmente, rebites com cabeça redonda ou com cabeça escareada. Veja as figuras que representam esses dois tipos de rebites e suas dimensões:

$d = 1,6 \text{ até } 6\text{mm}$   
 $L = 3 \text{ até } 40\text{mm}$   
 $D = 1,6 d$   
 $K = 0,7 d$



cabeça redonda

$d = 3 \text{ até } 5\text{mm}$   
 $L = 3 \text{ até } 40\text{mm}$   
 $D = 2,4 \text{ até } 1,8 d$   
 $K = \sim 0,3 d$

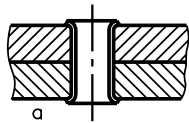


cabeça escareada

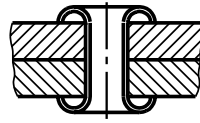
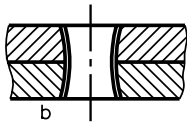
Existem também rebites com nomes especiais: **de tubo**, **de alojamento explosivo** etc.

O **rebite explosivo** contém uma pequena cavidade cheia de carga explosiva. Ao se aplicar um dispositivo elétrico na cavidade, ocorre a explosão.

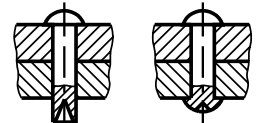
Para que você conheça um pouco esses rebites com denominações especiais, apresentamos ilustrações de alguns deles.



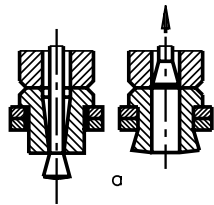
rebites de tubo



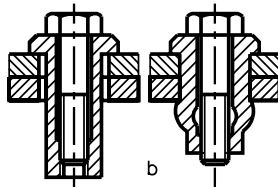
rebite explosivo



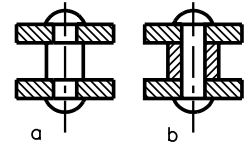
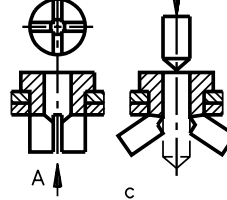
rebite de semi-tubo



rebites com alojamento



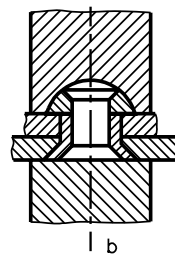
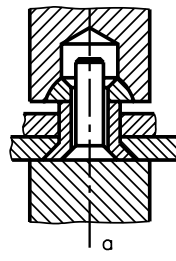
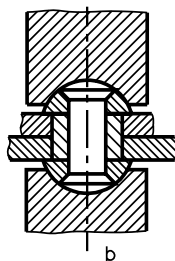
vista de A



rebites distanciadores



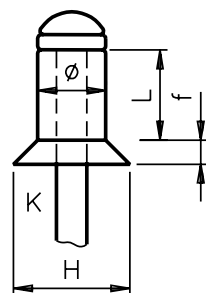
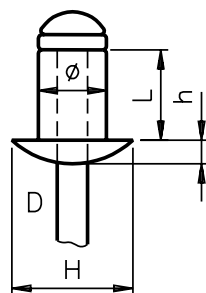
rebites para uma rebiteagem a frio com elevado esforço cortante



rebites com seções diferentes

Além desses rebites, destaca-se, pela sua importância, o **rebite de repuxo**, conhecido por "**rebite pop**". É um elemento especial de união, empregado para fixar peças com rapidez, economia e simplicidade.

Abaixo mostramos a nomenclatura de um rebite de repuxo.



D=aba abaulada  
 K=aba escareada  
 $\phi$ =diâmetro do rebite  
 H=diâmetro da aba  
 h=altura da aba  
 f=altura da aba escareada  
 L=comprimento do rebite

Os rebites de repuxo podem ser fabricados com os seguintes materiais metálicos: aço-carbono; aço inoxidável; alumínio; cobre; monel (liga de níquel e cobre).

## Especificação de rebites

Vamos supor que você precise unir peças para fazer uma montagem com barras de metal ou outro tipo de peça. Se essa união for do tipo de fixação permanente, você vai usar rebites.

Para adquirir os rebites adequados ao seu trabalho, é necessário que você conheça suas especificações, ou seja:

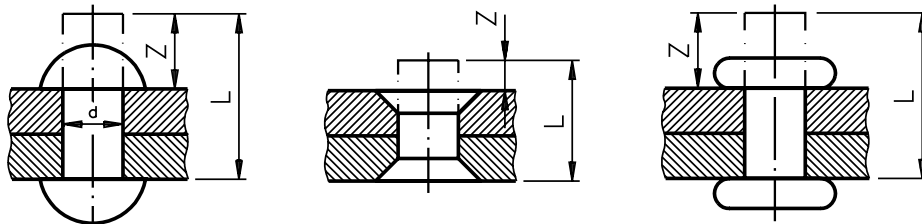
- de que material é feito;
- o tipo de sua cabeça;
- o diâmetro do seu corpo;
- o seu comprimento útil.

O comprimento útil do rebite corresponde à parte do corpo que vai formar a união. A parte que vai ficar fora da união é chamada **sobra necessária** e vai ser usada para formar a outra cabeça do rebite. No caso de rebite com cabeça escareada, a altura da cabeça do rebite também faz parte do seu comprimento útil. O símbolo usado para indicar comprimento útil é **L** e o símbolo para indicar a sobra necessária é **z**.

Na especificação do rebite é importante você saber qual será o seu comprimento útil (**L**) e a sobra necessária (**z**). Nesse caso, é preciso levar em conta:

- o diâmetro do rebite;
- o tipo de cabeça a ser formado;
- o modo como vai ser fixado o rebite: a frio ou a quente.

As figuras mostram o excesso de material (**z**) necessário para se formar a segunda cabeça do rebite em função dos formatos da cabeça, do comprimento útil (**L**) e do diâmetro do rebite (**d**).



Para solicitar ou comprar rebites você deverá indicar todas as especificações. Por exemplo:

- material do rebite: rebite de aço 1.006 - 1.010;
- tipo de cabeça: redondo;
- diâmetro do corpo:  $\frac{1}{4}$  -  $\frac{3}{4}$  de comprimento útil.

Normalmente, o pedido de rebites é feito conforme o exemplo:

Rebite de alumínio, cabeça chata, de  $\frac{3}{32}$  -  $\frac{1}{2}$

Para verificar sua aprendizagem, faça os exercícios a seguir.

## Exercícios

Marque com um X a resposta correta.

### Exercício 1

Para união permanente de duas ou mais peças são usados os seguintes elementos de fixação:

- a) ( ) rebites e solda;
- b) ( ) rebites e chavetas;
- c) ( ) rebites e arruelas;
- d) ( ) rebites e porcas.

### Exercício 2

Quando se deseja uma união permanente, em que as superfícies das peças não sejam modificadas devido ao calor, deve-se usar:

- a) ( ) solda;
- b) ( ) parafuso;
- c) ( ) rebite;
- d) ( ) chaveta.

### Exercício 3

Um rebite compõe-se de:

- a) ( ) cabeça e pontas;
- b) ( ) corpo e cabeça;
- c) ( ) corpo e pontas;
- d) ( ) cabeça e pino.

### Exercício 4

Na especificação de um rebite, deve-se levar em conta:

- a) ( ) Material de fabricação, tipo de cabeça , diâmetro do corpo e comprimento útil.
- b) ( ) Material de fabricação, tipo do corpo, diâmetro da cabeça.
- c) ( ) Material de fabricação, tipo de cabeça e comprimento útil.
- d) ( ) Material de fabricação, comprimento útil e tipo de cabeça.

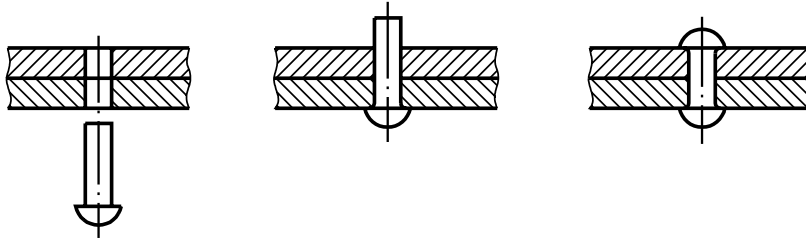
# Rebites II

## Introdução

Você já tem uma noção do que é **rebite** e de como ele deve ser especificado de acordo com o trabalho a ser feito.

Mas como você vai proceder, na prática, para fixar duas peças entre si, usando rebites? Em outras palavras, como você vai fazer a rebiteagem?

Na rebiteagem, você vai colocar os rebites em furos já feitos nas peças a serem unidas. Depois você vai dar forma de cabeça no corpo dos rebites. Esse procedimento está ilustrado nestas três figuras:

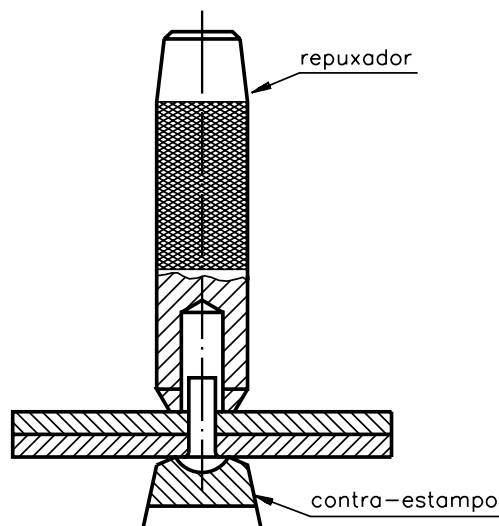


## Processos de rebiteagem

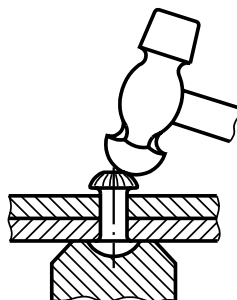
A segunda cabeça do rebite pode ser feita por meio de dois processos: **manual e mecânico**.

### Processo manual

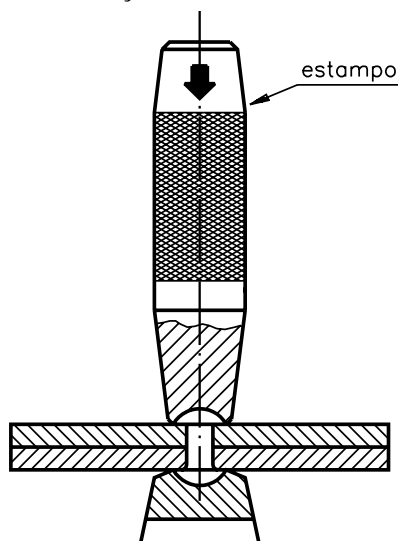
Esse tipo de processo é feito à mão, com pancadas de martelo. Antes de iniciar o processo, é preciso comprimir as duas superfícies metálicas a serem unidas, com o auxílio de duas ferramentas: o contra-estampo, que fica sob as chapas, e o repuxador, que é uma peça de aço com furo interno, no qual é introduzida a ponta saliente do rebite.



Após as chapas serem prensadas, o rebite é martelado até encorpar, isto é, dilatar e preencher totalmente o furo. Depois, com o martelo de bola, o rebite é “boleado”, ou seja, é martelado até começar a se arredondar. A ilustração mostra o “boleamento”.



Em seguida, o formato da segunda cabeça é feito por meio de outra ferramenta chamada **estampo**, em cuja ponta existe uma cavidade que será usada como matriz para a cabeça redonda.



### Processo mecânico

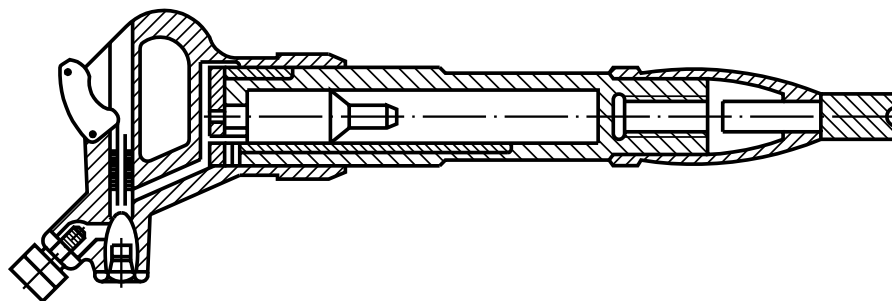
Pa vem de Pascal e significa a força de 1 Newton (N), aplicada à superfície de 1 metro quadrado ( $m^2$ ).

Newton é a força necessária para deslocar uma peça de 1 kg a uma distância de 1 metro em 1 segundo, sobre uma superfície sem atrito.

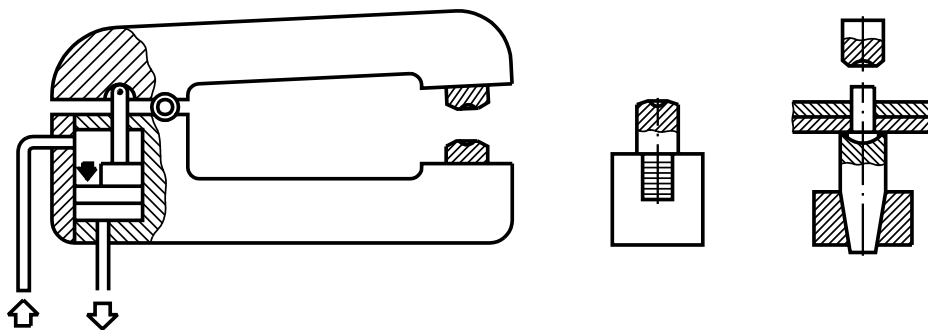
O processo mecânico é feito por meio de martelo pneumático ou de rebiteadeiras pneumáticas e hidráulicas. O martelo pneumático é ligado a um compressor de ar por tubos flexíveis e trabalha sob uma pressão entre 5 Pa 7 Pa, controlada pela alavanca do cabo.

O martelo funciona por meio de um pistão ou êmbolo que impulsiona a ferramenta existente na sua extremidade. Essa ferramenta é o estampo, que dá a forma à cabeça do rebite e pode ser trocado, dependendo da necessidade.

Abaixo ilustramos, em corte, um tipo de martelo pneumático para rebiteagem.



A rebiteadeira pneumática ou hidráulica funciona por meio de pressão contínua. Essa máquina tem a forma de um C e é constituída de duas garras, uma fixa e outra móvel com estampos nas extremidades.



Se compararmos o sistema manual com o mecânico, veremos que o sistema manual é utilizado para rebitar em locais de difícil acesso ou peças pequenas.

A rebiteagem por processo mecânico apresenta vantagens, principalmente quando é usada a rebiteadeira pneumática ou hidráulica. Essa máquina é silenciosa, trabalha com rapidez e permite rebiteamento mais resistente, pois o rebite preenche totalmente o furo, sem deixar espaço.

Entretanto, as rebiteadeiras são máquinas grandes e fixas e não trabalham em qualquer posição. Nos casos em que é necessário o deslocamento da pessoa e da máquina, é preferível o uso do martelo pneumático.

### Rebiteagem a quente e a frio

Tanto a rebiteagem manual como a mecânica podem ser feitas **a quente** ou **a frio**.

Na rebiteagem a quente o rebite é aquecido por meio de fornos a gás, elétricos ou maçarico até atingir a cor vermelho-brilhante. Depois o rebite é martelado à mão ou à máquina até adquirir o formato.

Os fornos possibilitam um controle perfeito da temperatura necessária para aquecer o rebite. Já o maçarico apresenta a vantagem de permitir o deslocamento da fonte de calor para qualquer lugar.

A **rebiteagem a quente** é indicada para rebites com diâmetro superior a 6,35 mm, sendo aplicada, especialmente, em rebites de aço.

A **rebiteagem a frio** é feita por martelamento simples, sem utilizar qualquer fonte de calor. É indicada para rebites com diâmetro de até 6,3 mm, se o trabalho for à mão, e de 10 mm, se for à máquina.

Usa-se na rebiteagem a frio rebites de aço, alumínio etc.

### Ferramentas para rebiteagem

Você vai ver um exemplo de como se faz rebiteagem, usando rebite de cabeça escareada chata. Assim, você terá uma noção do processo de rebiteagem.

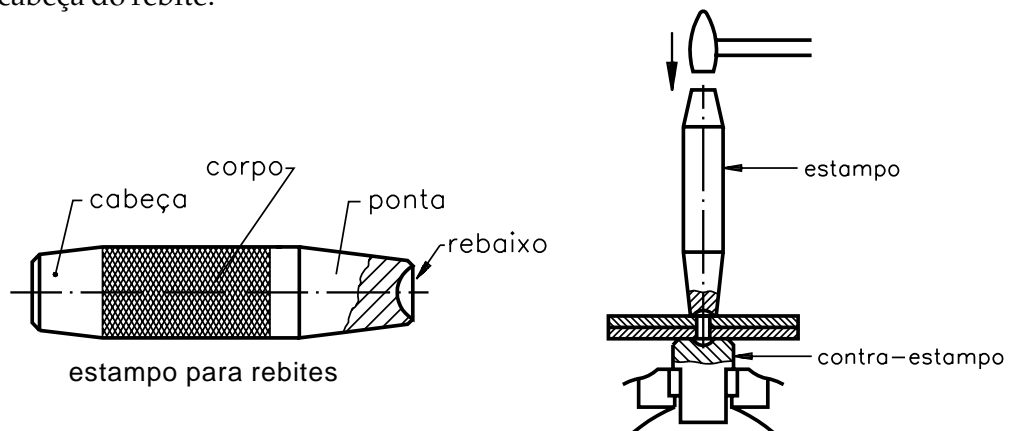
Antes, porém, é preciso que você conheça as principais ferramentas usadas na rebiteagem: estampo, contra-estampo e repuxador.

#### Estampo

É uma ferramenta usada para dar forma a uma peça.

O estampo utilizado na rebiteagem manual é feito de aço temperado e apresenta três partes: cabeça, corpo e ponta.

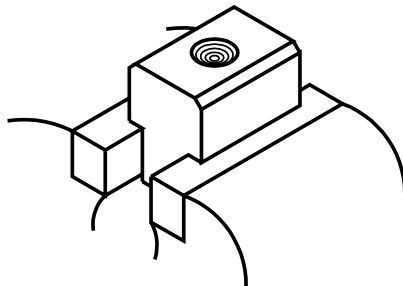
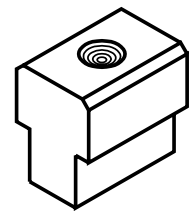
Na ponta existe um rebaixo, utilizado para dar formato final à segunda cabeça do rebite.



### Contra-estampo

O contra-estampo é na verdade um estampo colocado em posição oposta à do estampo. Também é de aço temperado e apresenta um rebaixo semi-esférico no qual é introduzida a cabeça do rebite.

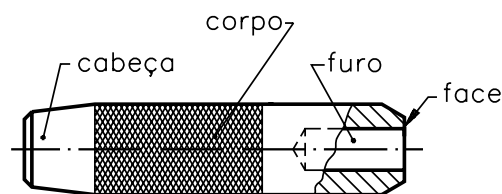
O rebaixo semi-esférico pode apresentar vários diâmetros a fim de alojar cabeças de rebites de diversas dimensões. Abaixo mostramos um modelo de contra-estampo.



No caso de peças pequenas, pode-se utilizar o contra-estampo fixo a uma morsa; no caso de peças grandes, o contra-estampo pode ser apoiado no piso, sobre uma chapa de proteção.

### Repuxador

O repuxador comprime as chapas a serem rebitadas. É feito de aço temperado e apresenta três partes: cabeça, corpo e face. Na face existe um furo que aloja a extremidade livre do rebite.



repuxador para rebites

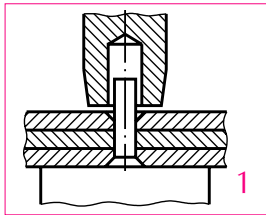


## Exemplo de rebiteagem manual

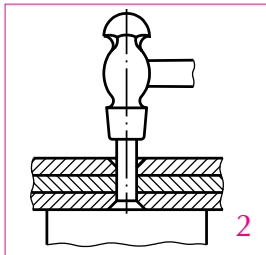
Nesse exemplo, você vai ver toda a seqüência de operações de uma rebiteagem, usando-se rebites de cabeça escareada chata.

### Processo de execução:

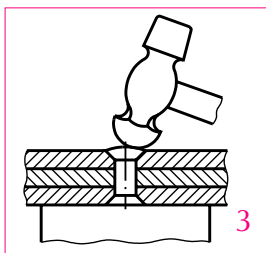
1. Prepare o material
  - Elimine as rebarbas dos furos a fim de assegurar uma boa aderência entre as chapas.
2. Alinhe as chapas
  - Se necessário, prenda as chapas com grampos, alicates de pressão ou morsa manual.
  - Se houver furos que não coincidam, passe o alargador.
3. Prepare os rebites
  - Calcule o comprimento do rebite de acordo com o formato da cabeça.
  - Se necessário, corte o rebite e rebarbe-o.
4. Rebite
  - Inicie a rebiteagem pelos extremos da linha de rebiteagem.



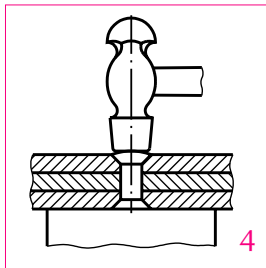
- Apóie as chapas sobre uma base sólida e repuxe os rebites. A base sólida deve estar sempre limpa, ou seja, livre de partículas sólidas.



- As pancadas iniciais sobre os rebites devem ser aplicadas com a face de impacto do martelo e devem ser perpendiculares em relação aos rebites.



- Boleie os rebites com a bola do martelo a fim de preencher todo o escareado.



- Termine a rebiteagem dando pancadas com a face do martelo. Evite dar pancadas desnecessárias sobre os rebites, pois isto torna-os duros e frágeis.

Para verificar sua aprendizagem, faça os exercícios, a seguir.

## Exercícios

Marque com um X a resposta correta.

### Exercício 1

Unir peças com rebites é um processo chamado:

- a) ( ) martelamento;
- b) ( ) rebitagem;
- c) ( ) usinagem;
- d) ( ) escareamento.

### Exercício 2

O processo de rebitagem que não usa fonte de calor chama-se:

- a) ( ) processo a quente;
- b) ( ) processo a frio;
- c) ( ) processo natural;
- d) ( ) processo artificial.

### Exercício 3

A rebitagem por meio de martelo pneumático é um processo:

- a) ( ) manual;
- b) ( ) eletrônico;
- c) ( ) automático;
- d) ( ) mecânico.

### Exercício 4

Na rebitagem por processo mecânico em que é necessário o deslocamento do operador e da máquina, recomenda-se o uso de:

- a) ( ) martelo pneumático;
- b) ( ) martelo de bola;
- c) ( ) rebitadeira hidráulica;
- d) ( ) rebitadeira pneumática.

### Exercício 5

As principais ferramentas usadas em rebitagem são:

- a) ( ) estampo, contra-estampo, repuxador;
- b) ( ) estampo, alicate, repuxador;
- c) ( ) estampo, repuxador, morsa;
- d) ( ) estampo, contra-estampo, solda.

# Rebites III

## Introdução

*P*ara rebitar peças, não basta você conhecer rebites e os processos de rebitagem. Se, por exemplo, você vai rebitar chapas é preciso saber que tipo de rebitagem vai ser usado – de acordo com a largura e o número de chapas, a aplicação e o número de fileiras de rebites. Ainda, você precisará fazer cálculos para adequar os rebites à espessura das chapas.

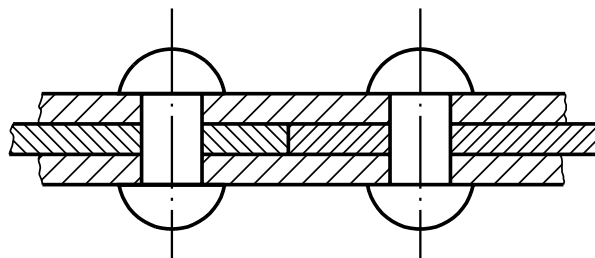
Essas duas questões serão estudadas nesta aula. Além delas, você vai ver quais erros podem ser cometidos na rebitagem e como poderá corrigi-los.

### Tipos de rebitagem

Os tipos de rebitagem variam de acordo com a largura das chapas que serão rebitadas e o esforço a que serão submetidas. Assim, temos a rebitagem **de recobrimento**, **de recobrimento simples** e **de recobrimento duplo**.

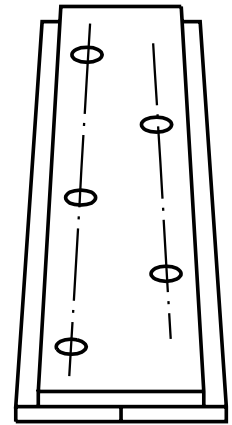
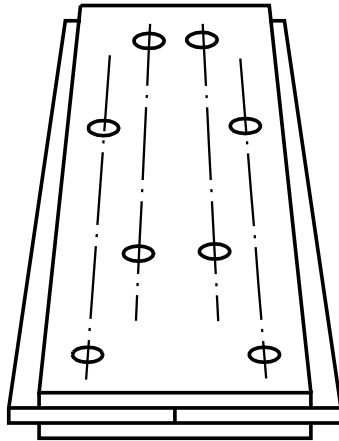
### Rebitagem de recobrimento

Na rebitagem de recobrimento, as chapas são apenas sobrepostas e rebitadas. Esse tipo destina-se somente a suportar esforços e é empregado na fabricação de vigas e de estruturas metálicas.



### Rebitagem de recobrimento simples

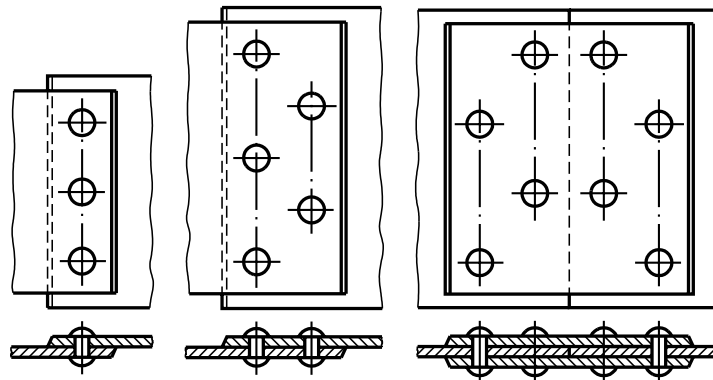
É destinada a suportar esforços e permitir fechamento ou vedação. É empregada na construção de caldeiras a vapor e recipientes de ar comprimido. Nessa rebitagem as chapas se justapõem e sobre elas estende-se uma outra chapa para cobri-las.



### Rebitagem de recobrimento duplo

Usada unicamente para uma perfeita vedação. É empregada na construção de chaminés e recipientes de gás para iluminação. As chapas são justapostas e envolvidas por duas outras chapas que as recobrem dos dois lados.

Quanto ao número de rebites que devem ser colocados, pode-se ver que, dependendo da largura das chapas ou do número de chapas que recobrem a junta, é necessário colocar uma, duas ou mais fileiras de rebites.



Quanto à distribuição dos rebites, existem vários fatores a considerar: o comprimento da chapa, a distância entre a borda e o rebite mais próximo, o diâmetro do rebite e o **passo**.

O passo é a distância entre os eixos dos rebites de uma mesma fileira.

O passo deve ser bem calculado para não ocasionar empenamento das chapas.

No caso de junções que exijam boa vedação, o passo deve ser equivalente a duas vezes e meia ou três vezes o diâmetro do corpo do rebite.

A distância entre os rebites e a borda das chapas deve ser igual a pelo menos uma vez e meia o diâmetro do corpo dos rebites mais próximos a essa borda.

O cálculo de distribuição dos rebites é feito por projetistas que deverão levar em conta a finalidade da rebiteagem, o esforço que as chapas sofrerão, o tipo de junta necessário e a dimensão das chapas, entre outros dados do projeto. Por essa razão, o profissional encarregado pela rebiteagem receberá os cálculos já prontos junto com o projeto a ser executado.

## Cálculos para rebiteagem

Para rebitar, é preciso escolher o rebite adequado em função da espessura das chapas a serem fixadas, do diâmetro do furo e do comprimento excedente do rebite, que vai formar a segunda cabeça. Veja a seguir como fazer esses cálculos.

### Cálculo do diâmetro do rebite

A escolha do rebite é feita de acordo com a espessura das chapas que se quer rebitar. A prática recomenda que se considere a chapa de menor espessura e se multiplique esse valor por 1,5, segundo a fórmula:

$$d = 1,5 \cdot < S$$

onde:

d = diâmetro;

< S = menor espessura;

1,5 = constante ou valor predeterminado.

Exemplo – para rebitar duas chapas de aço, uma com espessura de 5 mm e outra com espessura de 4 mm, qual o diâmetro do rebite?

Solução:

$$d = 1,5 \cdot < S$$

$$d = 1,5 \cdot 4 \text{ mm}$$

$$d = 6,0 \text{ mm}$$

Geralmente, os rebites comerciais são fornecidos com as dimensões em polegadas; portanto é necessário escolher um rebite com um valor que mais se aproxime da dimensão obtida em milímetros pelo cálculo. Assim, no exemplo acima, o rebite comercial que mais se aproxima da dimensão 6,0mm é o rebite de diâmetro 1/4".

### Cálculo do diâmetro do furo

O diâmetro do furo pode ser calculado multiplicando-se o diâmetro do rebite pela constante 1,06.

Matematicamente, pode-se escrever:

$$dF = dR \cdot 1,06$$

onde:

dF = diâmetro do furo;

dR = diâmetro do rebite;

1,06 = constante ou valor predeterminado.

Exemplo – qual é o diâmetro do furo para um rebite com diâmetro de 6,35 mm?

Solução:

$$dF = dR \cdot 1,06$$

$$dF = 6,35 \cdot 1,06$$

$$dF = 6,73 \text{ mm}$$

Portanto, o diâmetro do furo será de 6,73 mm.

### Cálculo do comprimento útil do rebite

O cálculo desse comprimento é feito por meio da seguinte fórmula:

$$L = y \cdot d + S$$

onde:

L = comprimento útil do rebite;

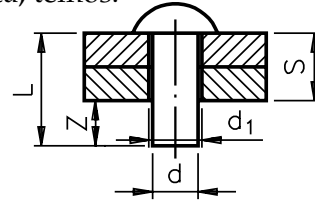
y = constante determinada pelo formato da cabeça do rebite;

d = diâmetro do rebite;

S = soma das espessuras das chapas.

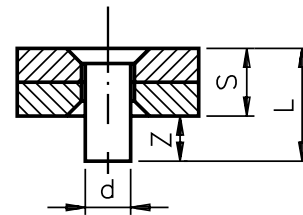
Para rebites de cabeça redonda e cilíndrica, temos:

$$L = 1,5 \cdot d + S$$



Para rebites de cabeça escareada, temos:

$$L = 1 \cdot d + S$$



Exemplos

1. Calcular o comprimento útil de um rebite de cabeça redonda com diâmetro de 3,175 mm para rebitar duas chapas, uma com 2 mm de espessura e a outra com 3 mm.

Solução:

$$L = y \cdot d + S$$

$$L = 1,5 \cdot 3,175 + 5$$

$$L = 4,762 + 5$$

$$L = 9,76 \text{ mm}$$

O comprimento do útil rebite deve ser de 9,76 mm.

2. Calcular o comprimento útil de um rebite de cabeça escareada com diâmetro de 4,76 mm para rebitar duas chapas, uma com 3 mm de espessura e a outra com 7 mm de espessura.

Solução:

$$L = y \cdot d + S$$

$$L = 1 \cdot 4,76 + 10$$

$$L = 4,76 + 10$$

$$L = 14,76 \text{ mm}$$

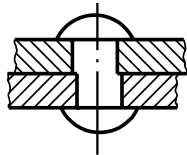
O comprimento do útil rebite deve ser de 14 mm.

É preciso fazer bem-feita a rebiteagem para assegurar a resistência e a vedação necessárias às peças unidas por rebites. Os defeitos, por menores que sejam, representam enfraquecimento e instabilidade da união. Alguns desses defeitos somente são percebidos com o passar do tempo por isso, é preciso estar bem atento e executar as operações de rebiteagem com a maior precisão possível.

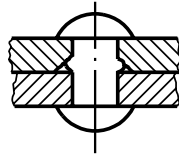
Os principais defeitos na rebiteagem são devidos, geralmente, ao mau preparo das chapas a serem unidas e à má execução das operações nas fases de rebiteagem.

Os defeitos causados pelo mau preparo das chapas são:

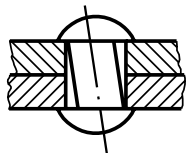
- Furos fora do eixo, formando degraus – Nesse caso, o corpo rebitado preenche o vão e assume uma forma de rebaixo, formando uma incisão ou corte, o que diminui a resistência do corpo.



- Chapas mal encostadas – Nesse caso, o corpo do rebite preenche o vão existente entre as chapas, encunhando-se entre elas. Isso produz um engrossamento da secção do corpo do rebite, reduzindo sua resistência.

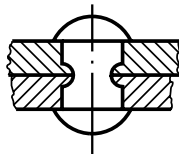


- Diâmetro do furo muito maior em relação ao diâmetro do rebite – O rebatimento não é suficiente para preencher a folga do furo. Isso faz o rebite assumir um eixo inclinado, que reduz muito a pressão do aperto.

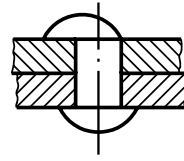


Os defeitos causados pela má execução das diversas operações e fases de rebiteagem são:

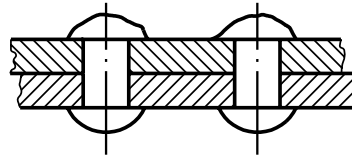
- Aquecimento excessivo do rebite – Quando isso ocorre, o material do rebite terá suas características físicas alteradas, pois após esfriar, o rebite contrai-se e então a folga aumenta. Se a folga aumentar, ocorrerá o deslizamento das chapas.



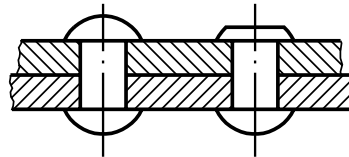
- Rebitagem descentralizada – Nesse caso, a segunda cabeça fica fora do eixo em relação ao corpo e à primeira cabeça do rebite e, com isso, perde sua capacidade de apertar as chapas.



- Mal uso das ferramentas para fazer a cabeça – A cabeça do rebite é rebatida erradamente e apresenta irregularidades como rebarbas ou rachaduras.



- O comprimento do corpo do rebite é pequeno em relação à espessura da chapa – Nessa situação, o material disponível para rebitar a segunda cabeça não é suficiente e ela fica incompleta, com uma superfície plana.

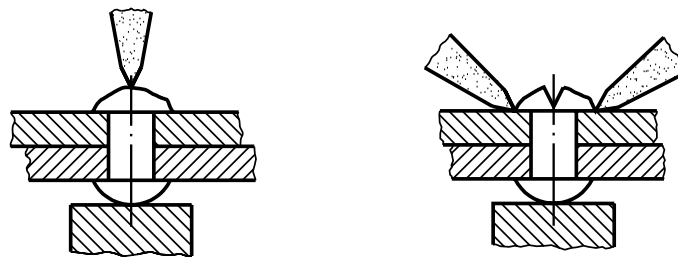


### Eliminação dos defeitos

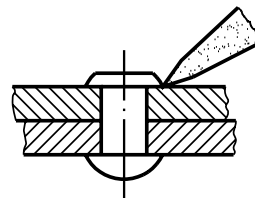
Para eliminar os defeitos é preciso remover a cabeça do rebite. Isso pode ser feito por três processos: com talhadeira, com lima e com esmerilhadeira.

#### Eliminação com talhadeira

A cabeça do rebite é aberta em duas partes e depois extraída.

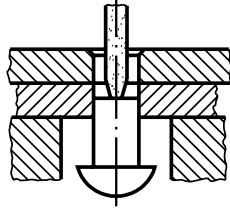


A cabeça do rebite pode ser extraída inteira, com uma talhadeira trabalhando de lado.





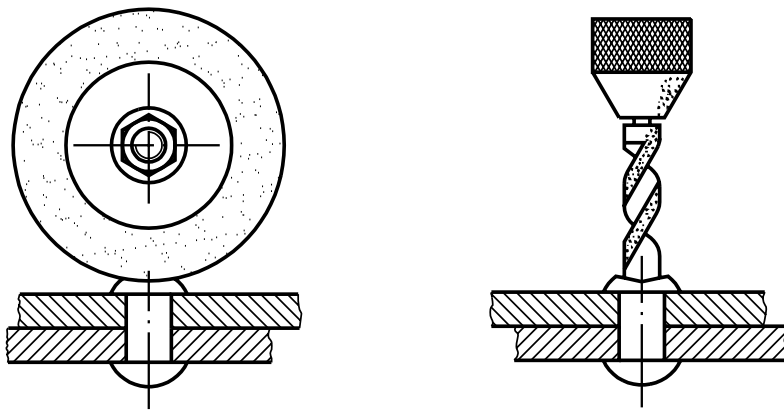
Depois de eliminada uma das cabeças, o restante do rebite é extraído com um saca-pinos sobre o qual se aplicam alguns golpes com o martelo.



### Eliminação com esmerilhadeira

A esmerilhadeira é uma máquina-ferramenta que desgasta o material por meio da ação abrasiva exercida pelo rebolo. A cabeça do rebite pode ser esmerilhada e o corpo retirado com saca-pinos ou por meio de furação.

Abaixo, é ilustrado um rebolo esmerilhando a cabeça de um rebite e uma broca removendo-o em seguida.



### Eliminação com lima

A lima é usada quando se trata de chapas finas que não podem sofrer deformações. O corpo do rebite pode ser retirado por meio de furação, com broca de diâmetro pouco menor que o diâmetro do rebite.

Para finalizar, algumas recomendações sobre procedimentos de segurança durante as operações de rebitagem:

- Use óculos de segurança.
- Use protetor auricular durante todo o trabalho.
- Escreva com giz a palavra “quente” na peça onde houver rebites aquecidos.
- Verifique se todas as ferramentas estão em ordem antes de iniciar o trabalho.
- Tome cuidado quando executar rebitagem à máquina; é preciso saber operá-la corretamente.

Vamos testar sua aprendizagem? Responda às questões dos exercícios.

## Exercícios

Marque com um X a resposta correta

### Exercício 1

Os principais tipos de rebiteagem são:

- a) ( ) recobrimento simples e duplo;
- b) ( ) recobrimento, recobrimento simples e duplo;
- c) ( ) recobrimento, recobrimento simples e paralelo.

### Exercício 2

Na rebiteagem de recobrimento, as chapas são:

- a) ( ) sobrepostas e fundidas;
- b) ( ) sobrepostas e marteladas;
- c) ( ) sobrepostas e rebitadas.

### Exercício 3

Na vedação de chaminés usa-se o seguinte tipo de rebiteagem:

- a) ( ) recobrimento;
- b) ( ) recobrimento duplo;
- c) ( ) recobrimento simples.

### Exercício 4

A rebiteagem envolve cálculos relativos a:

- a) ( ) espessura da chapa, diâmetro do furo e comprimento excedente do rebite;
- b) ( ) espessura da chapa, diâmetro do corpo e da cabeça do rebite;
- c) ( ) espessura da chapa, diâmetro do furo e da cabeça do rebite.

### Exercício 5

Calcular o diâmetro do rebite para unir duas chapas de aço: uma com espessura de 3 mm e outra com espessura de 6 mm.

.....  
.....  
.....  
.....  
.....

**Exercício 6**

Qual deve ser o diâmetro do furo que vai receber um rebite com  $5/16''$  de diâmetro?

.....  
.....  
.....  
.....  
.....

**Exercício 7**

Calcular o comprimento útil de um rebite de cabeça redonda com diâmetro de  $1/4''$  para rebitar duas chapas: uma com  $3/16''$  de espessura e outra com  $1/4''$ .

.....  
.....  
.....  
.....  
.....

**Exercício 8**

Calcular o comprimento útil de um rebite de cabeça escareada com diâmetro de  $1/8''$  para rebitar duas chapas, uma com  $1/16''$  de espessura e outra com  $3/16''$ .

.....  
.....  
.....  
.....  
.....



# Pinos e cupilhas

## Introdução

Até agora você estudou **rebites** que constituem um dos principais elementos de fixação. Mas existem outros elementos que um mecânico deve conhecer como pinos, cavilhas e cupilhas ou contrapinos.

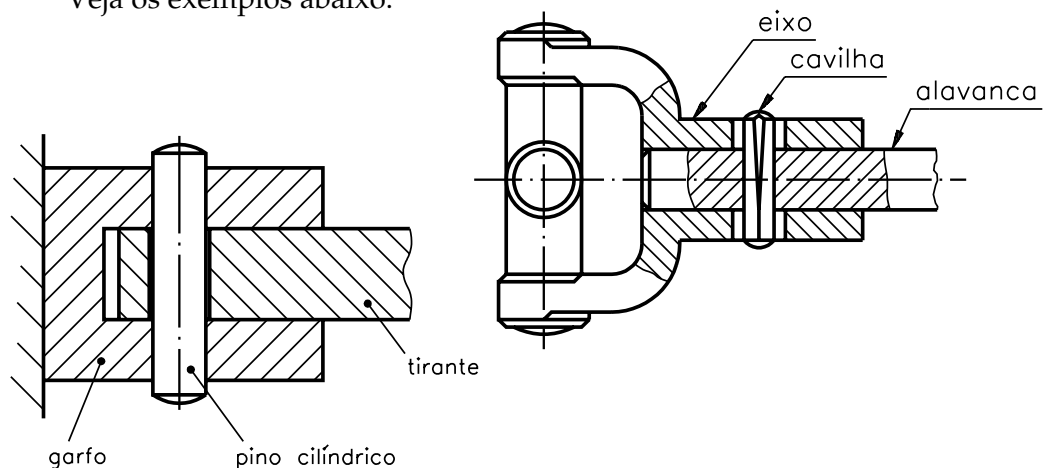
O que são pinos, cavilhas e cupilhas? Como e quando são usados? Para que servem?

Este é o assunto desta aula. Vamos estudá-lo?

## Pinos e cavilhas

Os pinos e cavilhas têm a finalidade de alinhar ou fixar os elementos de máquinas, permitindo uniões mecânicas, ou seja, uniões em que se juntam duas ou mais peças, estabelecendo, assim, conexão entre elas.

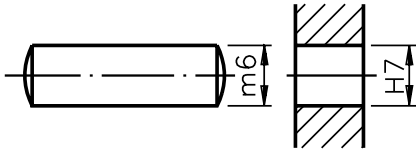
Veja os exemplos abaixo.



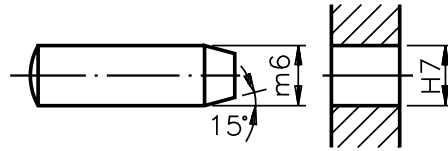
As cavilhas, também, são chamados pinos estriados, pinos entalhados, pinos ranhurados ou, ainda, rebite entalhado. A diferenciação entre pinos e cavilhas leva em conta o formato dos elementos e suas aplicações. Por exemplo, pinos são usados para junções de peças que se articulam entre si e cavilhas são utilizadas em conjuntos sem articulações; indicando pinos com entalhes externos na sua superfície. Esses entalhes é que fazem com que o conjunto não se movimente. A forma e o comprimento dos entalhes determinam os tipos de cavilha.

Pinos e cavilhas se diferenciam pelos seguintes fatores:

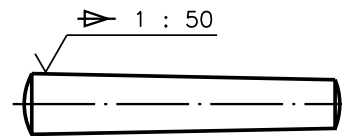
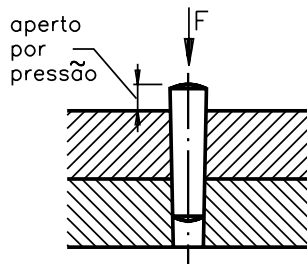
- utilização
- forma
- tolerâncias de medidas
- acabamento superficial
- material
- tratamento térmico



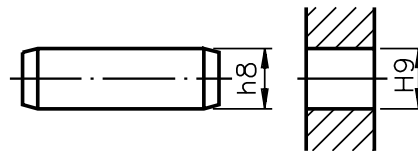
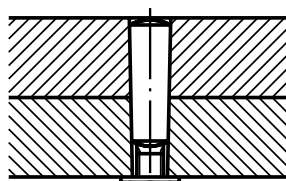
pino de ajuste



pino de ajuste

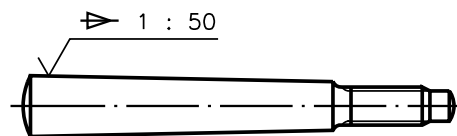


pino cônico



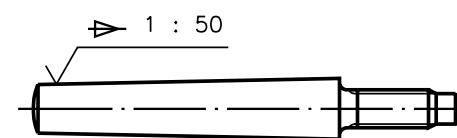
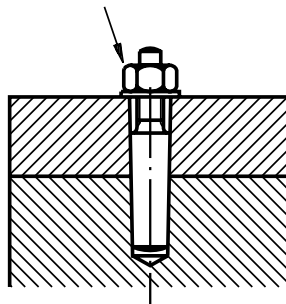
pino de união

aperto de fixação



pino cônico com rosca de fixação

extração por aperto

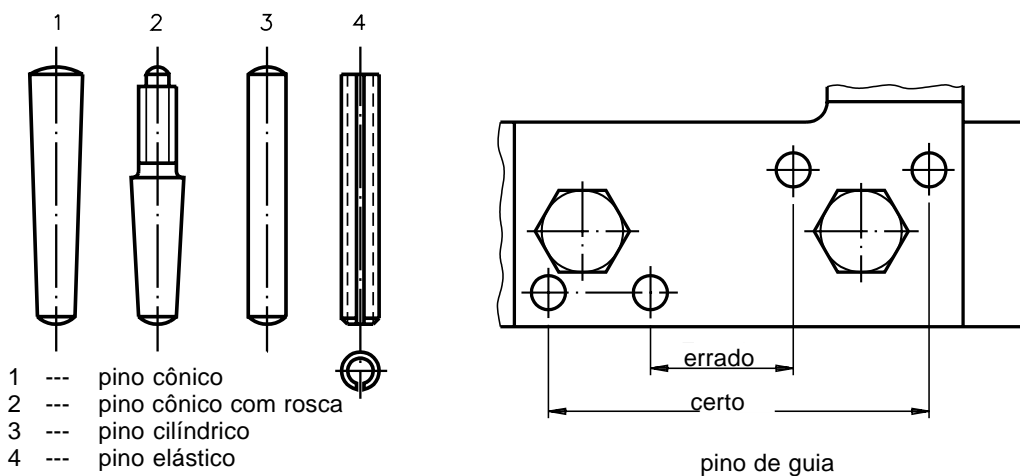


pino cônico com porca de extração

## Pinos

Os pinos são usados em junções resistentes a vibrações. Há vários tipos de pino, segundo sua função.

TIPO	FUNÇÃO
1. Pino cônico	Ação de centragem.
2. Pino cônico com haste rosçada	A ação de retirada do pino de furos cegos é facilitada por um simples aperto da porca.
3. Pino cilíndrico	Requer um furo de tolerâncias rigorosas e é utilizado quando são aplicadas as forças cortantes.
4. Pino elástico ou pino tubular partido	Apresenta elevada resistência ao corte e pode ser assentado em furos, com variação de diâmetro considerável.
5. Pino de guia	Serve para alinhar elementos de máquinas. A distância entre os pinos deve ser bem calculada para evitar o risco de ruptura.

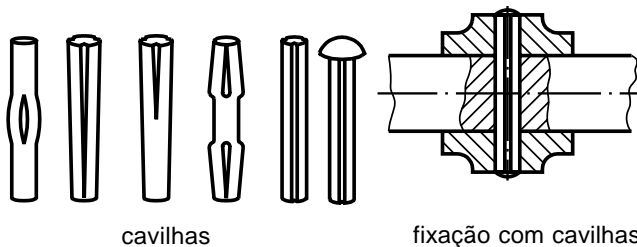


Para especificar pinos e cavilhas deve-se levar em conta seu diâmetro nominal, seu comprimento e função do pino, indicada pela respectiva norma.

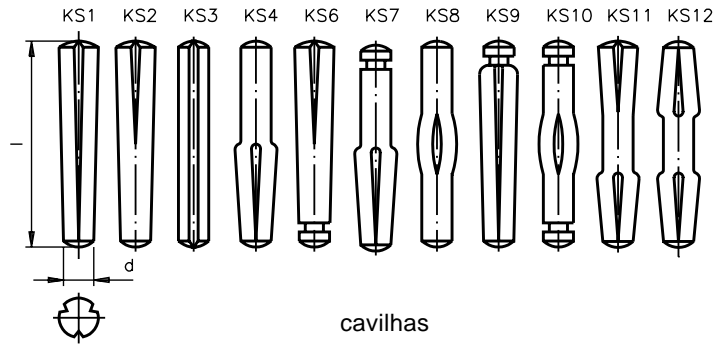
Exemplo: Um pino de diâmetro nominal de 15mm, com comprimento de 20mm, a ser utilizado como pino cilíndrico, é designado: pino cônico: 10 x 60 DIN 1.

## Cavilha

A cavilha é uma peça cilíndrica, fabricada em aço, cuja superfície externa recebe três entalhes que formam ressaltos. A forma e o comprimento dos entalhes determinam os tipos de cavilha. Sua fixação é feita diretamente no furo aberto por broca, dispensando-se o acabamento e a precisão do furo alargado.



## Classificação de cavilhas

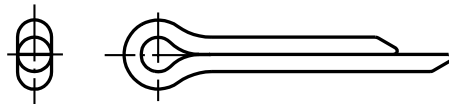


Segue uma tabela de classificação de cavilhas segundo tipos, normas e utilização.

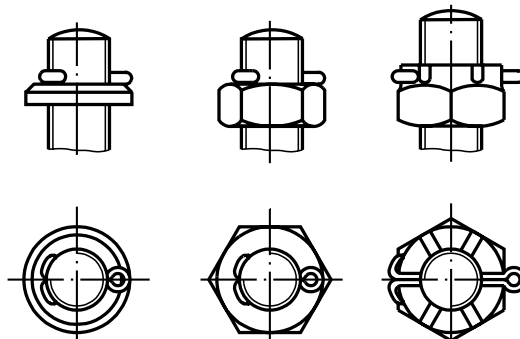
TIPO	NORMA	UTILIZAÇÃO
KS 1	DIN 1471	Fixação e junção.
KS 2	DIN 1472	Ajustagem e articulação.
KS 3	DIN 1473	Fixação e junção em casos de aplicação de forças variáveis e simétricas, bordas de peças de ferro fundido.
KS 4	DIN 1474	Encosto e ajustagem.
KS 6 e 7	–	Ajustagem e fixação de molas e correntes.
KS 9	–	Utilizado nos casos em que se tem necessidade de puxar a cavilha do furo.
KS 10	–	Fixação bilateral de molas de tração ou de eixos de roletes.
KS 8	DIN 1475	Articulação de peças.
KS 11 e 12	–	Fixação de eixos de roletes e manivelas.
KN 4	DIN 1476	Fixação de blindagens, chapas e dobradiças sobre metal
KN 5	DIN 1477	
KN 7	–	Eixo de articulação de barras de estruturas, tramelas, ganchos, roletes e polias.

## Cupilha ou contrapino

Cupilha é um arame de secção semi-circular, dobrado de modo a formar um corpo cilíndrico e uma cabeça.

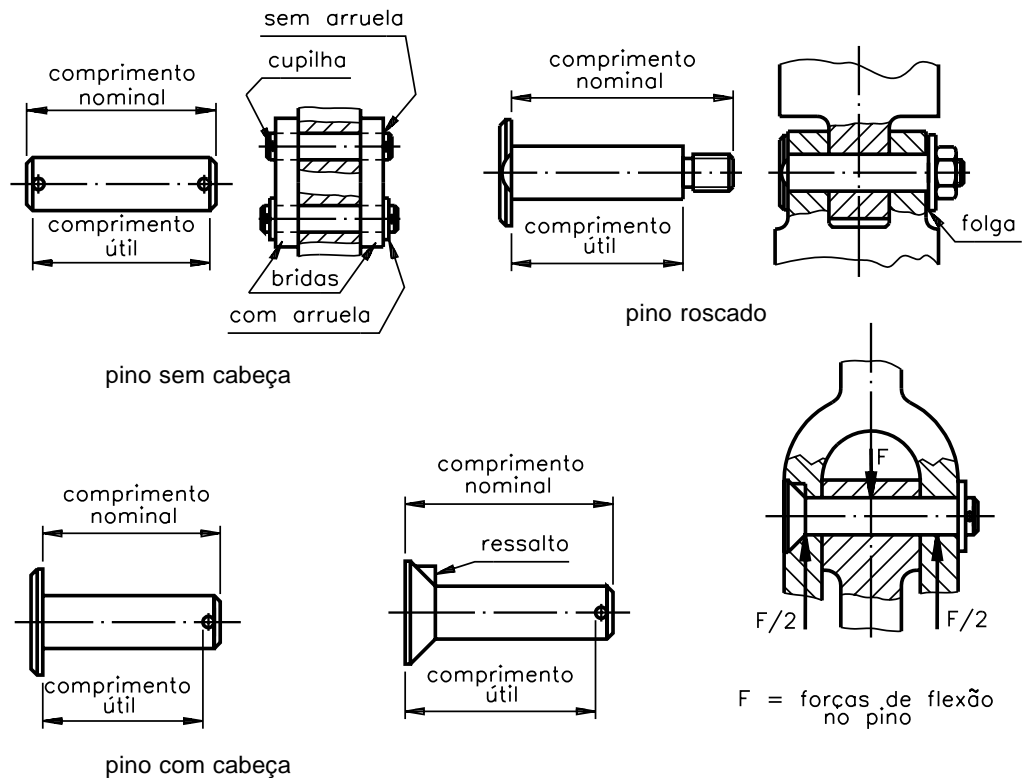


Sua função principal é a de travar outros elementos de máquinas como porcas.



## Pino cupilhado

Nesse caso, a cupilha não entra no eixo, mas no próprio pino. O pino cupilhado é utilizado como eixo curto para uniões articuladas ou para suportar rodas, polias, cabos, etc.



## Exercícios

Marque com X a resposta correta

### Exercício 1

Para alinhar ou fixar elementos de máquina, usa-se:

- chaveta
- contrapiso
- pino

### Exercício 2

A fixação do pino estriado é feita em furo executado por meio de:

- broca
- martelo
- solda

### Exercício 3

Para fixar outros elementos de máquinas como porcas, pinos, etc, usa-se:

- pino cônico
- cavilha lisa
- cupilha



# Parafusos I

## Introdução

Um motorista, distraído, passou com o carro sobre um grande buraco. Sentiu que o carro começou a se desgovernar. Parou acostamento e, para seu espanto, viu uma roda quase solta. Que fazer?

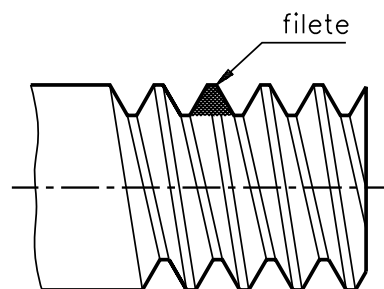
Por sorte, apareceu um mecânico que rapidamente colocou a roda. Explicou que, com a grande vibração do carro, os parafusos da roda se afrouxaram e, conseqüentemente, a roda se soltou.

Essa situação pode dar-lhe uma idéia da importância de **parafusos**. Por isto, esta e as próximas três aulas têm o objetivo de apresentar-lhe informações sobre parafusos. Esse conhecimento é indispensável para quem trabalha na área de mecânica.

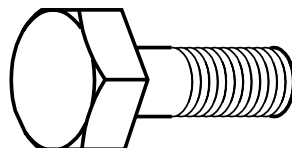
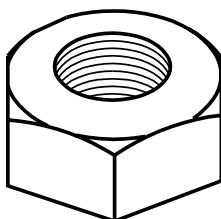
Todo parafuso tem rosca de diversos tipos. Para você compreender melhor a noção de parafuso e as suas funções, vamos, antes, conhecer roscas.

## Roscas

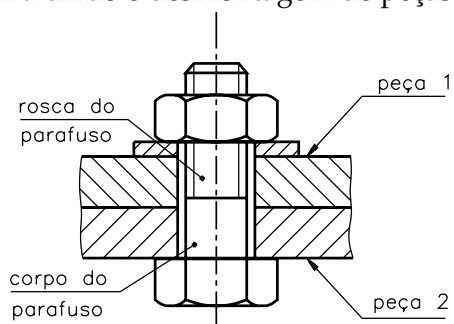
Rosca é um conjunto de filetes em torno de uma superfície cilíndrica.



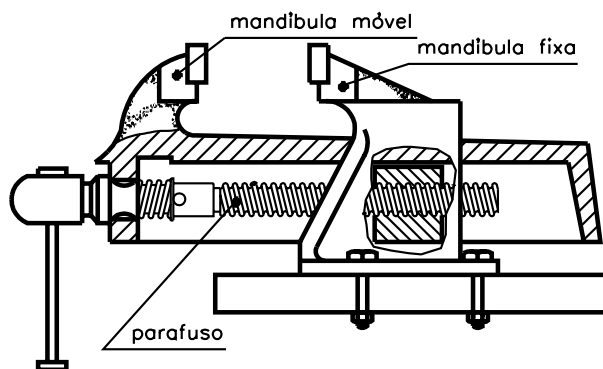
As roscas podem ser internas ou externas. As roscas internas encontram-se no interior das porcas. As roscas externas se localizam no corpo dos parafusos.



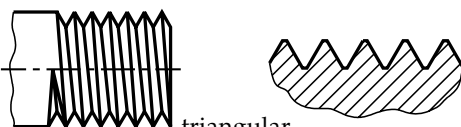
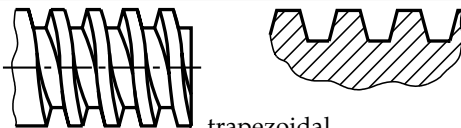



As roscas permitem a união e desmontagem de peças.



Permitem, também, movimento de peças. O parafuso que movimenta a mandíbula móvel da morsa é um exemplo de movimento de peças.



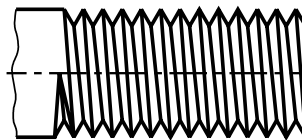
Os filetes das roscas apresentam vários perfis. Esses perfis, sempre uniformes, dão nome às roscas e condicionam sua aplicação.

TIPOS DE ROSCAS (PERFIS) PERFIL DE FILETE	APLICAÇÃO
 <p>triangular</p>	<p>Parafusos e porcas de fixação na união de peças. Ex.: Fixação da roda do carro.</p>
 <p>trapezoidal</p>	<p>Parafusos que transmitem movimento suave e uniforme. Ex.: Fusos de máquinas.</p>
 <p>redondo</p>	<p>Parafusos de grandes diâmetros sujeitos a grandes esforços. Ex.: Equipamentos ferroviários.</p>
 <p>quadrado</p>	<p>Parafusos que sofrem grandes esforços e choques. Ex.: Prensas e morsas.</p>
 <p>rosca dente-de-serra</p>	<p>Parafusos que exercem grande esforço num só sentido Ex.: Macacos de catraca</p>

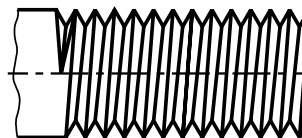
## Sentido de direção da rosca

Dependendo da inclinação dos filetes em relação ao eixo do parafuso, as roscas ainda podem ser direita e esquerda. Portanto, as roscas podem ter dois sentidos: à direita ou à esquerda.

Na rosca direita, o filete sobe da direita para a esquerda, conforme a figura.

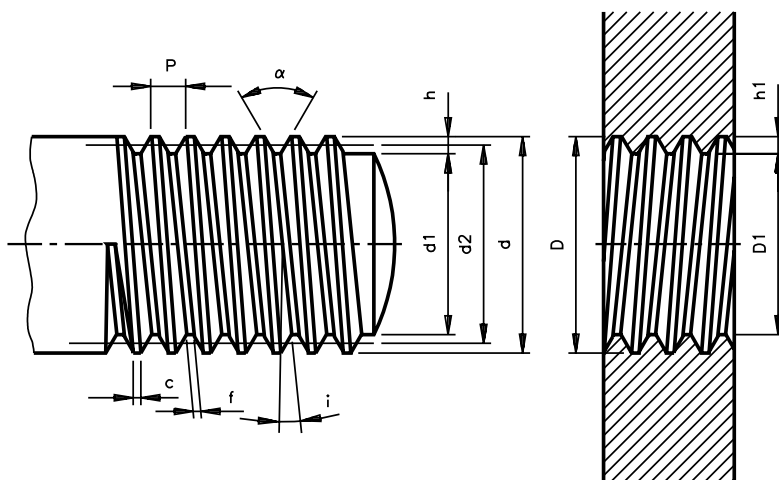


Na rosca esquerda, o filete sobe da esquerda para a direita, conforme a figura.



## Nomenclatura da rosca

Independentemente da sua aplicação, as roscas têm os mesmos elementos, variando apenas os formatos e dimensões.



$P$  = passo (em mm)

$d$  = diâmetro externo

$d_1$  = diâmetro interno

$d_2$  = diâmetro do flanco

$\alpha$  = ângulo do filete

$f$  = fundo do filete

$i$  = ângulo da hélice

$c$  = crista

$D$  = diâmetro do fundo da porca

$D_1$  = diâmetro do furo da porca

$h_1$  = altura do filete da porca

$h$  = altura do filete do parafuso

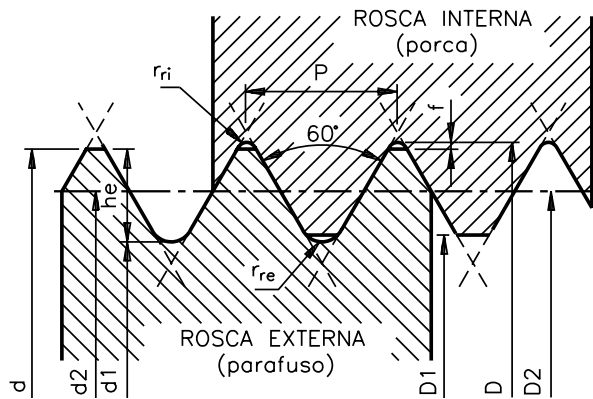
## Roscas triangulares

As roscas triangulares classificam-se, segundo o seu perfil, em três tipos:

- rosca métrica
- rosca whitworth
- rosca americana

Para nosso estudo, vamos detalhar apenas dois tipos: a métrica e a whitworth.

Rosca métrica ISO normal e rosca métrica ISO fina NBR 9527.



Ângulo do perfil da rosca:

$$a = 60^\circ.$$

Diâmetro menor do parafuso

( $\varnothing$  do núcleo):

$$d_1 = d - 1,2268P.$$

Diâmetro efetivo do parafuso

( $\varnothing$  médio):

$$d_2 = D_2 = d - 0,6495P.$$

Folga entre a raiz do filete da

porca e a crista do filete do

parafuso:

$$f = 0,045P.$$

Diâmetro maior da porca:

$$D = d + 2f.$$

Diâmetro menor da porca (furo):

$$D_1 = d - 1,0825P;$$

Diâmetro efetivo da porca ( $\varnothing$  médio):

$$D_2 = d_2.$$

Altura do filete do parafuso:

$$h_e = 0,61343P.$$

Raio de arredondamento da raiz do filete do parafuso:

$$r_{re} = 0,14434P.$$

Raio de arredondamento da raiz do filete da porca:

$$r_{ri} = 0,063P.$$

A rosca métrica fina, num determinado comprimento, possui maior número de filetes do que a rosca normal. Permite melhor fixação da rosca, evitando afrouxamento do parafuso, em caso de vibração de máquinas. Exemplo: em veículos.

Rosca Whitworth normal - BSW e rosca Whitworth fina - BSF

Fórmulas:

$$a = 55^\circ$$

$$P = \frac{1''}{\text{n}^\circ \text{ de fios}}$$

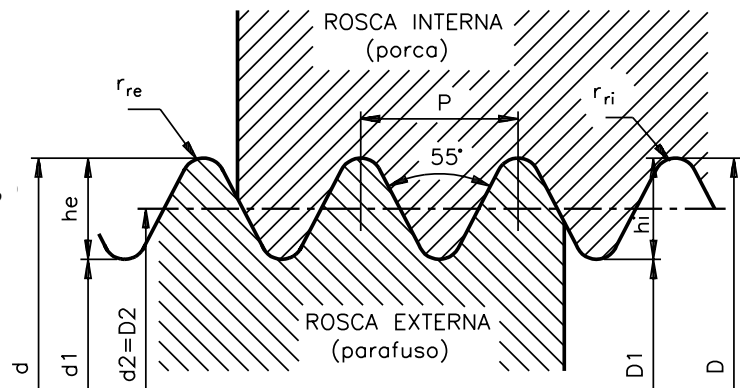
$$h_i = h_e = 0,6403P$$

$$r_{ri} = r_{re} = 0,1373P$$

$$d = D$$

$$d_1 = d - 2h_e$$

$$D_2 = d_2 = d - h_e$$



A fórmula para confecção das roscas Whitworth normal e fina é a mesma. Apenas variam os números de filetes por polegada.

Utilizando as fórmulas anteriores, você obterá os valores para cada elemento da rosca.

Para facilitar a obtenção desses valores, apresentamos a seguir as tabelas das roscas métricas de perfil triangular normal e fina e Whitworth normal - BSW e Whitworth fina - BSF.

TABELAS DE ROSCAS								
ROSCA MÉTRICA DE PERFIL TRIANGULAR SÉRIE NORMAL								
EXTERNA (PARAFUSO)				INTERNA (PORCA)			EXTERNA E INTERNA (PARAFUSO E PORCA)	
Maior (nominal)	Menor	Altura do filete	Raio da raiz da rosca externa	Maior	Menor	Raio da raiz da rosca interna	Passo	Efetivo
d (mm)	d <sub>1</sub> (mm)	h <sub>e</sub> (mm)	r <sub>re</sub> (mm)	D (mm)	D <sub>1</sub> (mm)	r <sub>ri</sub> (mm)	P (mm)	d <sub>2</sub> D <sub>2</sub> (mm)
1	0,693	0,153	0,036	1,011	0,729	0,018	0,25	0,837
1,2	0,893	0,153	0,036	1,211	0,929	0,018	0,25	1,038
1,4	1,032	0,184	0,043	1,413	1,075	0,022	0,3	1,205
1,6	1,171	0,215	0,051	1,616	1,221	0,022	0,35	1,373
1,8	1,371	0,215	0,051	1,816	1,421	0,022	0,35	1,573
2	1,509	0,245	0,058	2,018	1,567	0,025	0,4	1,740
2,2	1,648	0,276	0,065	2,220	1,713	0,028	0,45	1,908
2,5	1,948	0,276	0,065	2,520	2,013	0,028	0,45	2,208
3	2,387	0,307	0,072	3,022	2,459	0,031	0,5	2,675
3,5	2,764	0,368	0,087	3,527	2,850	0,038	0,6	3,110
4	3,141	0,429	0,101	4,031	3,242	0,044	0,7	3,545
4,5	3,680	0,460	0,108	4,534	3,690	0,047	0,75	4,013
5	4,019	0,491	0,115	5,036	4,134	0,051	0,8	4,480
6	4,773	0,613	0,144	6,045	4,917	0,06	1	5,350
7	5,773	0,613	0,144	7,045	5,917	0,06	1	6,350
8	6,466	0,767	0,180	8,056	6,647	0,08	1,25	7,188
9	7,466	0,767	0,180	9,056	7,647	0,08	1,25	8,188
10	8,160	0,920	0,217	10,067	8,376	0,09	1,5	9,026
11	9,160	0,920	0,217	11,067	9,376	0,09	1,5	10,026
12	9,833	1,074	0,253	12,079	10,106	0,11	1,75	10,863
14	11,546	1,227	0,289	14,090	11,835	0,13	2	12,701
16	13,546	1,227	0,289	16,090	13,835	0,13	2	14,701
18	14,933	1,534	0,361	18,112	15,294	0,16	2,5	16,376
20	16,933	1,534	0,361	20,112	17,294	0,16	2,5	18,376
22	18,933	1,534	0,361	22,112	19,294	0,16	2,5	20,376
24	20,319	1,840	0,433	24,135	20,752	0,19	3	22,051
27	23,319	1,840	0,433	27,135	23,752	0,19	3	25,051
30	25,706	2,147	0,505	30,157	26,211	0,22	3,5	27,727
33	28,706	2,147	0,505	33,157	29,211	0,22	3,5	30,727
36	31,093	2,454	0,577	36,180	31,670	0,25	4	33,402
39	34,093	2,454	0,577	39,180	34,670	0,25	4	36,402
42	36,479	2,760	0,650	42,102	37,129	0,28	4,5	39,077

TABELAS DE ROSCAS								
ROSCA MÉTRICA DE PERFIL TRIANGULAR SÉRIE FINA								
EXTERNA (PARAFUSO)				INTERNA (PORCA)			EXTERNA E INTERNA (PARAFUSO E PORCA)	
Maior (nominal)	Menor	Altura do filete	Raio da raiz da rosca externa	Maior	Menor	Raio da raiz da rosca interna	Passo	Efetivo
d (mm)	d <sub>1</sub> (mm)	h <sub>e</sub> (mm)	r <sub>re</sub> (mm)	D (mm)	D <sub>1</sub> (mm)	r <sub>ri</sub> (mm)	P (mm)	d <sub>2</sub> D <sub>2</sub> (mm)
1,6	1,354	0,123	0,029	1,609	1,384	0,013	0,2	1,470
1,8	1,554	0,123	0,029	1,809	1,584	0,013	0,2	1,670
2	1,693	0,153	0,036	2,012	1,730	0,157	0,25	1,837
2,2	1,893	0,153	0,036	2,212	1,930	0,157	0,25	2,038
2,5	2,070	0,215	0,050	2,516	2,121	0,022	0,35	2,273
3	2,570	0,215	0,050	3,016	2,621	0,022	0,35	2,773
3,5	3,070	0,215	0,050	3,516	3,121	0,022	0,35	3,273
4	3,386	0,307	0,072	4,027	3,459	0,031	0,5	3,673
4,5	3,886	0,307	0,072	5,527	3,959	0,031	0,5	4,175
5	4,386	0,307	0,072	5,027	4,459	0,031	0,5	4,675
5,5	4,886	0,307	0,072	5,527	4,959	0,031	0,5	5,175
6	5,180	0,460	0,108	6,034	5,188	0,047	0,75	5,513
7	6,180	0,460	0,108	7,034	6,188	0,047	0,75	6,513
8	7,180	0,460	0,108	8,034	7,188	0,047	0,75	7,513
8	6,773	0,613	0,144	8,045	6,917	0,06	1	7,350
9	8,180	0,460	0,108	9,034	8,188	0,047	0,75	8,513
9	7,773	0,613	0,144	9,045	7,917	0,06	1	8,350
10	9,180	0,460	0,108	10,034	9,188	0,047	0,75	9,513
10	8,773	0,613	0,144	10,045	8,917	0,06	1	9,350
10	8,466	0,767	0,180	10,056	8,647	0,08	1,25	8,625
11	10,180	0,460	0,108	11,034	10,188	0,047	0,75	10,513
11	9,773	0,613	0,144	11,045	9,917	0,06	1	10,350
12	10,773	0,613	0,144	12,045	10,917	0,06	1	11,350
12	10,466	0,767	0,180	12,056	10,647	0,08	1,25	11,187
12	10,160	0,920	0,217	12,067	10,376	0,09	1,5	11,026
14	12,773	0,613	0,144	14,045	12,917	0,06	1	13,350
14	12,466	0,767	0,180	14,056	12,647	0,08	1,25	13,187
14	12,160	0,920	0,217	14,067	12,376	0,09	1,5	13,026
15	13,773	0,613	0,144	15,045	13,917	0,06	1	14,350
15	13,160	0,920	0,217	15,067	13,376	0,09	1,5	14,026
16	14,773	0,613	0,144	16,045	14,917	0,06	1	15,350
16	14,160	0,920	0,217	16,067	14,376	0,09	1,5	15,026
17	15,773	0,613	0,144	17,045	15,917	0,06	1	16,350
17	15,160	0,920	0,217	17,067	16,376	0,09	1,5	16,026
18	16,773	0,613	0,144	18,045	16,917	0,06	1	17,350

TABELA DE ROSCAS

SISTEMA INGLÊS    WHIT. GROSSA – BSW WHIT. FINA – BSF									
Diâmetro nominal em pol.	Número de fios		Brocas		Diâmetro nominal em pol.	Número de fios		Brocas	
	BSW	BSF	Pol.	(mm)		BSW	BSF	Pol.	(mm)
1/16	60	–	3/64	1,2	9/16	12	–	31/64	12,5
3/32	48	–	5/64	1,9		–	16	1/2	13
1/8	40	–	3/32	2,6	5/8	11	–	17/32	13,5
5/32	32	–	1/8	3,2		–	14	9/16	14
3/16	24	–	9/64	3,75	11/16	11	–	19/32	15
7/32	24	–	11/64	4,5		–	14	5/8	15,5
1/4	20	–	13/64	5,1	3/4	10	–	1/32	16,5
	–	26	7/32	5,4		–	12	43/64	17
9/32	26	–	1/4	6,2	7/8	9	–	49/64	19,5
						–	11	25/32	20
5/16	18	–	17/64	6,6	1	8	–	7/8	22,5
	–	22	17/64	6,8		–	10	29/32	23
3/8	16	–	5/16	8	1 1/8	7	–	63/64	25
	–	20	21/64	8,3		–	9	1 1/64	26
7/16	14	–	3/8	9,4	1 1/4	7	–	1 7/64	28
	–	18	25/64	9,75		–	9	1 9/64	29
1/2	12	–	27/64	10,5	1 3/8	6	–	1 7/32	31
	–	16	7/16	11		–	8	1 1/4	32
					1 1/2	6	–	1 11/32	34
						–	8	1 3/8	35



Teste sua aprendizagem, faça os exercícios a seguir.

## Exercícios

Marque com um X a resposta correta.

### Exercício 1

Uma característica do parafuso é que todos eles apresentam:

- a) ( ) pinos;
- b) ( ) roscas;
- c) ( ) arruelas.

### Exercício 2

A rosca em que o filete de perfil tem forma triangular, denomina-se rosca:

- a) ( ) redonda;
- b) ( ) quadrada;
- c) ( ) triangular.

### Exercício 3

Em fusos de máquinas usa-se rosca com filete de perfil:

- a) ( ) trapezoidal;
- b) ( ) dente-de-serra;
- c) ( ) quadrado.

### Exercício 4

Quanto ao sentido, as roscas podem ser:

- a) ( ) plana ou inclinada;
- b) ( ) reta ou vertical;
- c) ( ) à direita ou à esquerda.

### Exercício 5

Quanto ao perfil, as roscas podem ser dos seguintes tipos:

- a) ( ) Métrica, whitworth, americana;
- b) ( ) Americana, métrica, cilíndrica;
- c) ( ) Métrica, whitworth, cilíndrica.





# Parafusos II

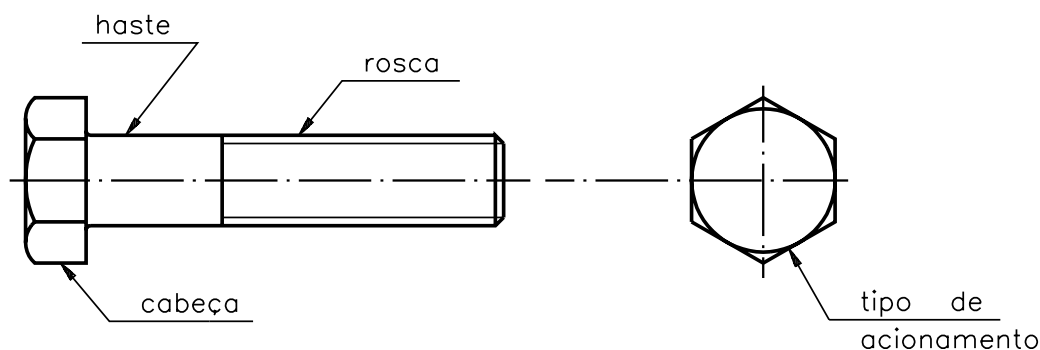
**N**a aula anterior você teve noções gerais de roscas. Nesta e nas próximas aulas são apresentadas informações sobre parafusos.

## Introdução

### Parafusos

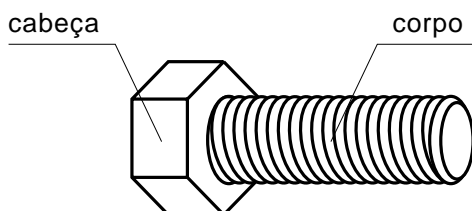
Parafusos são elementos de fixação, empregados na união não permanente de peças, isto é, as peças podem ser montadas e desmontadas facilmente, bastando apertar e desapertar os parafusos que as mantêm unidas.

Os parafusos se diferenciam pela forma da rosca, da cabeça, da haste e do tipo de acionamento.

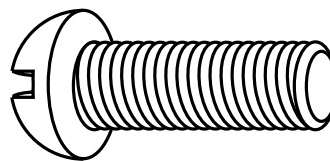


O tipo de acionamento está relacionado com o tipo de cabeça do parafuso. Por exemplo, um parafuso de cabeça sextavada é acionado por chave de boca ou de estria.

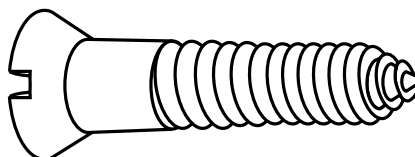
Em geral, o parafuso é composto de duas partes: cabeça e corpo.



O corpo do parafuso pode ser cilíndrico ou cônico, totalmente roscado ou parcialmente roscado. A cabeça pode apresentar vários formatos; porém, há parafusos sem cabeça.



cilíndrico



cônico



prisioneiro

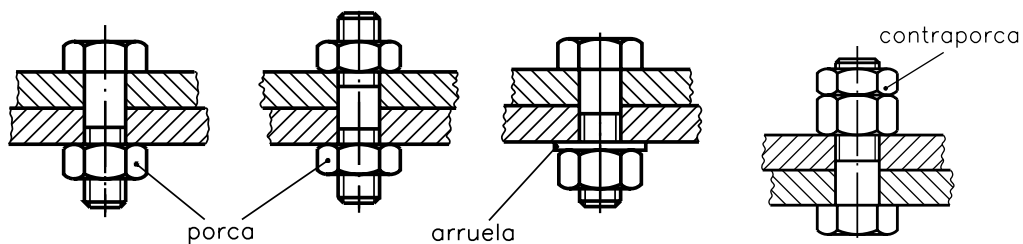
Há uma enorme variedade de parafusos que podem ser diferenciados pelo formato da cabeça, do corpo e da ponta. Essas diferenças, determinadas pela função dos parafusos, permite classificá-los em quatro grandes grupos: parafusos passantes, parafusos não-passantes, parafusos de pressão, parafusos prisioneiros.

### Parafusos passantes

Esses parafusos atravessam, de lado a lado, as peças a serem unidas, passando livremente nos furos.

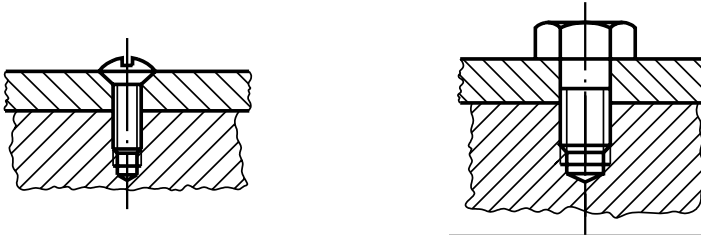
Dependendo do serviço, esses parafusos, além das porcas, utilizam arruelas e contraporcas como acessórios.

Os parafusos passantes apresentam-se com cabeça ou sem cabeça.



## Parafusos não-passantes

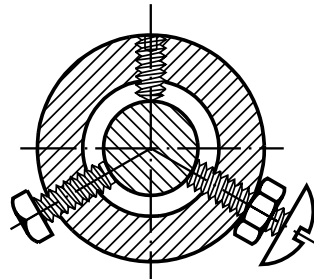
São parafusos que não utilizam porcas. O papel de porca é desempenhado pelo furo roscado, feito numa das peças a ser unida.



## Parafusos de pressão

Esses parafusos são fixados por meio de pressão. A pressão é exercida pelas pontas dos parafusos contra a peça a ser fixada.

Os parafusos de pressão podem apresentar cabeça ou não.



## Parafusos prisioneiros

São parafusos sem cabeça com rosca em ambas as extremidades, sendo recomendados nas situações que exigem montagens e desmontagens frequentes. Em tais situações, o uso de outros tipos de parafusos acaba danificando a rosca dos furos.

As roscas dos parafusos prisioneiros podem ter passos diferentes ou sentidos opostos, isto é, um horário e o outro anti-horário.

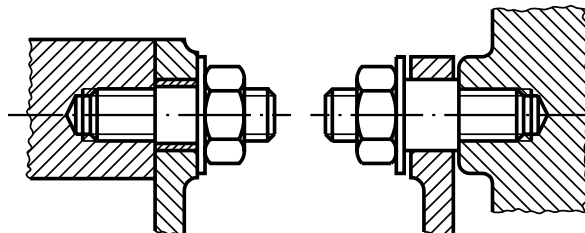
Para fixarmos o prisioneiro no furo da máquina, utilizamos uma ferramenta especial.

Caso não haja esta ferramenta, improvisa-se um apoio com duas porcas travadas numa das extremidades do prisioneiro.

Após a fixação do prisioneiro pela outra extremidade, retiram-se as porcas.

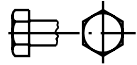
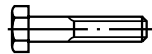
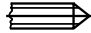
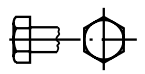
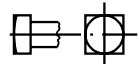
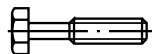

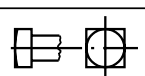
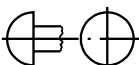
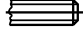

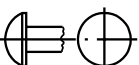
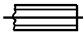
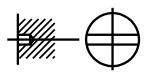
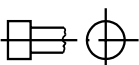

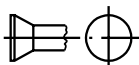
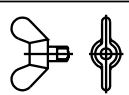
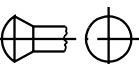
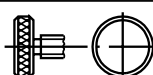
A segunda peça é apertada mediante uma porca e arruela, aplicadas à extremidade livre do prisioneiro.

O parafuso prisioneiro permanece no lugar quando as peças são desmontadas.

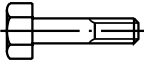

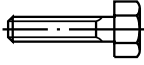
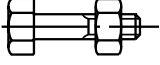

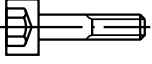

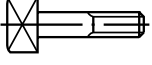
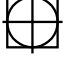
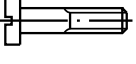

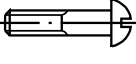
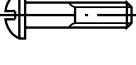
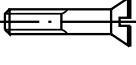
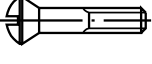
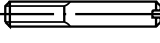
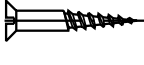

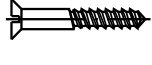
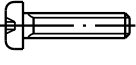




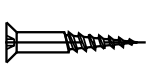

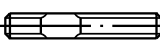
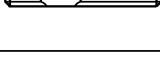

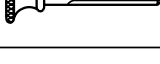
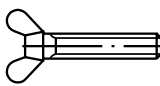
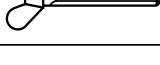


Vimos uma classificação de parafusos quanto à função que eles exercem. Veremos, a seguir, alguns tipos de parafusos.

Segue um quadro síntese com características da cabeça, do corpo, das pontas e com indicação dos dispositivos de atarraxamento.

Formas de cabeça	Formatos do corpo	Pontas	Dispositivos de atarraxamento
 sextavada	 com a parede roscada de diâmetro igual ao da não roscada	 cônica	 sextavado
 quadrada	 com a parede roscada de diâmetro maior que o da não roscada	 arredondada	 quadrado
 redonda		 plana com chanfro	 sextavado interno
 abaulada		 plana	 fenda
 cilíndrica		 fenda cruzada	
 escareada		 borboleta	
 escareada abaulada		 recartilhado	

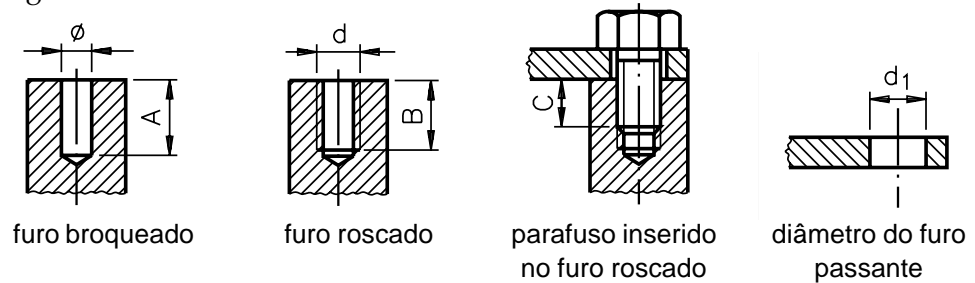
Segue um quadro com a ilustração dos tipos de parafusos em sua forma completa.

	parafuso sextavado			parafuso sextavado com rosca total	
	parafuso sextavado com porca			parafuso auto-atarraxante de cabeça sextavada	
	parafuso de cabeça cilíndrica com sextavado interno				
	parafuso de cabeça quadrada				
	parafuso de cabeça cilíndrica com fenda			parafuso de cabeça redonda com fenda	
	parafuso de cabeça cilíndrica abaulada com fenda			parafuso de cabeça escareada com fenda	
	parafuso de cabeça escareada abaulada com fenda			parafuso sem cabeça com fenda	
	parafuso para madeira de cabeça escareada com fenda			parafuso sem cabeça com rosca total e fenda	
	parafuso tipo prego de cabeça escareada				
	parafuso de cabeça panela com fenda cruzada				parafuso de cabeça escareada com fenda cruzada
	parafuso de cabeça redonda com fenda cruzada			parafuso de cabeça escareada abaulada com fenda cruzada	
	parafuso para madeira de cabeça escareada com fenda cruzada			parafuso para madeira de cabeça escareada abaulada com fenda cruzada	
	prisioneiro				
	parafuso de cabeça recartilhada				
	parafuso borboleta				

Ao unir peças com parafusos, o profissional precisa levar em consideração quatro fatores de extrema importância:

- Profundidade do furo broqueado;
- Profundidade do furo roscado;
- Comprimento útil de penetração do parafuso;
- Diâmetro do furo passante.

Esses quatro fatores se relacionam conforme mostram as figuras e a tabela a seguir.



$\varnothing$  – diâmetro do furo broqueado

d – diâmetro da rosca

A – profundidade do furo broqueado

B – profundidade da parte roscada

C – comprimento de penetração do parafuso

$d_1$  – diâmetro do furo passante

Tabela: Fatores a considerar ao unir peças com parafusos

Material	Profundidade do furo broqueado A	Profundidade da parte roscada B	Comprimento de penetração do parafuso C	Diâmetro do furo passante $d_1$
aço	2 d	1,5 d	1 d	1,06 d
ferro fundido	2,5 d	2 d	1,5 d	
bronze, latão	2,5 d	2 d	1,5 d	
alumínio	3 d	2,5 d	2 d	

Exemplo: duas peças de alumínio devem ser unidas com um parafuso de 6 mm de diâmetro. Qual deve ser a profundidade do furo broqueado? Qual deve ser a profundidade do furo roscado? Quanto o parafuso deverá penetrar? Qual é o diâmetro do furo passante?

Solução:

- a) Procura-se na tabela o material a ser parafusado, ou seja, o alumínio.
- b) A seguir, busca-se na **coluna profundidade do furo broqueado** a relação a ser usada para o alumínio. Encontra-se o valor 3d. Isso significa que a profundidade do furo broqueado deverá ser três vezes o diâmetro do parafuso, ou seja:  $3 \times 6 \text{ mm} = 18 \text{ mm}$ .
- c) Prosseguindo, busca-se na **coluna profundidade do furo roscado** a relação a ser usada para o alumínio. Encontra-se o valor 2,5d. Logo, a profundidade da parte roscada deverá ser:  $2,5 \times 6 \text{ mm} = 15 \text{ mm}$ .
- d) Consultando a **coluna comprimento de penetração do parafuso**, encontra-se a relação 2d para o alumínio. Portanto:  $2 \times 6 \text{ mm} = 12 \text{ mm}$ . O valor 12 mm deverá ser o comprimento de penetração do parafuso.
- e) Finalmente, determina-se o diâmetro do furo passante por meio da relação 1,06d. Portanto:  $1,06 \times 6 \text{ mm} = 6,36 \text{ mm}$ .

Se a união por parafusos for feita entre materiais diferentes, os cálculos deverão ser efetuados em função do material que receberá a rosca.

Faça os exercícios a seguir para verificar sua aprendizagem.

Marque com um X a resposta correta.

## Exercícios

### Exercício 1

O parafuso é um elemento de fixação que une peças de modo:

- a)  permanente;
- b)  temporário;
- c)  articulado.

### Exercício 2

Em geral, o parafuso é composto de:

- a)  cabeça e haste;
- b)  cabeça e corpo;
- c)  cabeça e garras.

### Exercício 3

Quanto à finalidade ou à função, os parafusos podem ser assim classificados:

- a)  De pressão, sem pressão, passantes, prisioneiros.
- b)  Prisioneiros, não-passantes, de pressão, roscados.
- c)  Não-passante, de pressão, roscados internamente, roscado externamente.
- d)  Passantes, não-passantes, prisioneiros, de pressão.

### Exercício 4

Em um parafuso de aço com 12 mm de diâmetro, a profundidade da parte roscada é de:

- a)  12 mm;
- b)  24 mm;
- c)  18 mm.

# Parafusos III

## Introdução

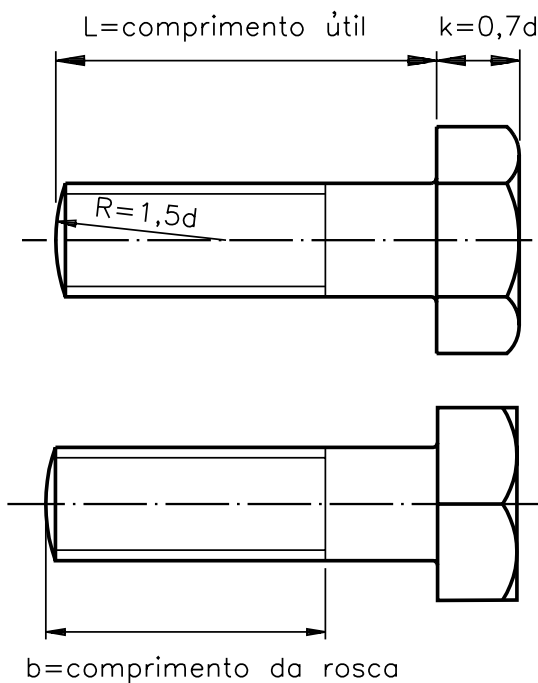
Até agora você estudou classificação geral dos parafusos quanto à função que eles exercem e alguns fatores a serem considerados na união de peças.

Nesta aula, você vai estudar, de forma mais aprofundada, alguns tipos de parafusos bastante usados em mecânica.

### Parafuso de cabeça sextavada

Em desenho técnico, esse parafuso é representado da seguinte forma:

As medidas das partes dos parafusos são proporcionais ao diâmetro do seu corpo.



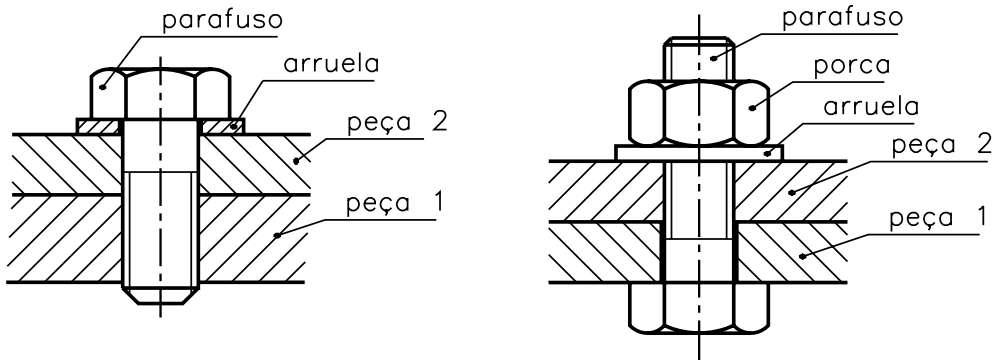
$d$  = diâmetro do parafuso;  
 $k$  = altura da cabeça ( $0,7 d$ );  
 $s$  = medida entre as faces paralelas do sextavado ( $1,7 d$ );  
 $e$  = distância entre os vértices do sextavado ( $2 d$ );  
 $L$  = comprimento útil (medidas padronizadas);  
 $b$  = comprimento da rosca (medidas padronizadas);  
 $R$  = raio de arredondamento da extremidade do corpo do parafuso.



## Aplicação

Em geral, esse tipo de parafuso é utilizado em uniões em que se necessita de um forte aperto da chave de boca ou estria.

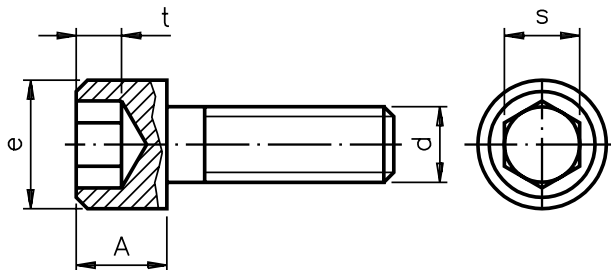
Esse parafuso pode ser usado com ou sem rosca.



Quando usado sem rosca, o rosqueamento é feito na peça.

## Parafusos com sextavado interno

- De cabeça cilíndrica com sextavado interno (Allen). Em desenho técnico, este tipo de parafuso é representado na seguinte forma:



onde:

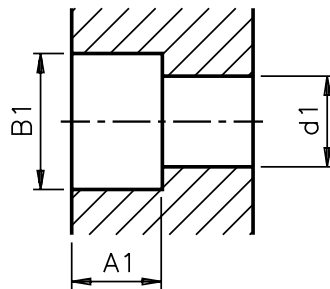
- $A = d$  = altura da cabeça do parafuso;
- $e = 1,5 d$  = diâmetro da cabeça;
- $t = 0,6 d$  = profundidade do encaixe da chave;
- $s = 0,8 d$  = medida do sextavado interno;
- $d$  = diâmetro do parafuso.

## Aplicação

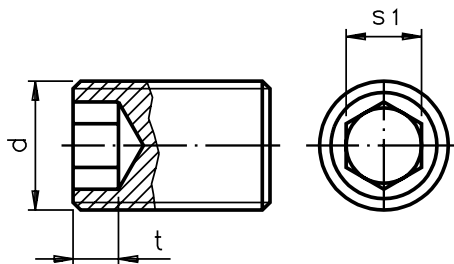
Este tipo de parafuso é utilizado em uniões que exigem um bom aperto, em locais onde o manuseio de ferramentas é difícil devido à falta de espaço.

Esses parafusos são fabricados em aço e tratados termicamente para aumentar sua resistência à torção.

Geralmente, este tipo de parafuso é alojado em um furo cujas proporções estão indicadas na tabela da página 62.



- Sem cabeça com sextavado interno. Em desenho técnico, esse tipo de parafuso é representado da seguinte forma.



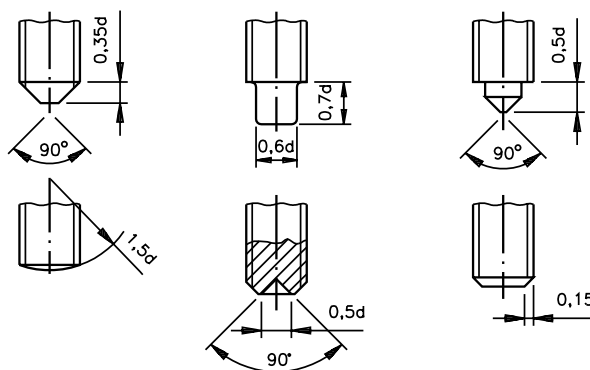
onde:

- $d$  = diâmetro do parafuso;
- $t = 0,5 d$  = profundidade do encaixe da chave;
- $s_1 = 0,5 d$  = medida do sextavado interno.

### Aplicação

Em geral, esse tipo de parafuso é utilizado para travar elementos de máquinas. Por ser um elemento utilizado para travar elementos de máquinas, esses parafusos são fabricados com diversos tipos de pontas, de acordo com sua utilização. Veja a seguir:

Tipos de pontas de parafusos

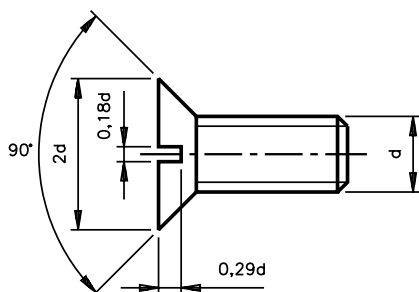


As medidas dos parafusos com sextavado interno com e sem cabeça e o alojamento da cabeça, são especificadas na tabela, a seguir. Essa medidas variam de acordo com o diâmetro ( $d$ ).

d	mm	A	e	A <sub>1</sub>	B <sub>1</sub>	d <sub>1</sub>	t	s	s <sub>1</sub>
3/16"	4,76	4,76	8,0	6	8,5	5,0	3,0	5/32"	
1/4"	6,35	6,35	9,52	8	10	6,5	4,0	3/16"	1/8"
5/16"	7,94	7,94	11,11	9	12	8,2	5,0	7/32"	5/32"
3/8"	9,53	9,53	14,28	11	14,5	9,8	5,5	5/16"	5/16"
7/16"	11,11	11,11	15,87	12	16,5	11,4	7,5	5/16"	7/32"
1/2"	12,70	12,70	19,05	14	19,5	13	8,0	3/8"	1/4"
5/8"	15,88	15,88	22,22	17	23	16,1	10	1/2"	5/16"
3/4"	19,05	19,05	25,4	20	26	19,3	11	9/16"	3/8"
7/8"	22,23	22,2	28,57	23	29	22,5	13	9/16"	1/2"
1"	25,40	25,4	33,33	27	34	25,7	15	5/8"	9/16"

## Parafusos de cabeça com fenda

De cabeça escareada chata com fenda. Em desenho técnico, a representação é a seguinte:



cabeça escareada chata com fenda

onde:

- diâmetro da cabeça do parafuso =  $2 d$ ;
- largura da fenda =  $0,18 d$ ;
- profundidade da fenda =  $0,29 d$ ;
- medida do ângulo do escareado =  $90^\circ$ .

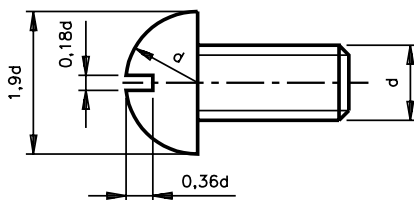
## Aplicação

São fabricados em aço, aço inoxidável, inox, cobre, latão, etc.

Esse tipo de parafuso é muito empregado em montagens que não sofrem grandes esforços e onde a cabeça do parafuso não pode exceder a superfície da peça.

- De cabeça redonda com fenda

Em desenhos técnico, a representação é feita como mostra a figura.



cabeça redonda com fenda

onde:

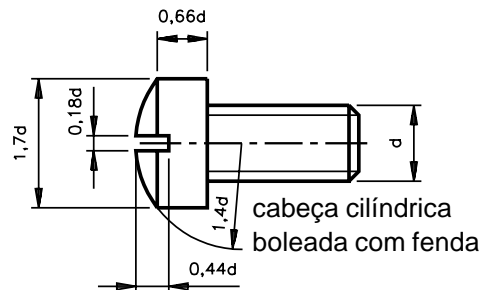
- diâmetro da cabeça do parafuso =  $1,9 d$ ;
- raio da circunferência da cabeça =  $d$ ;
- largura da fenda =  $0,18 d$ ;
- profundidade da fenda =  $0,36 d$ .

## Aplicação

Esse tipo de parafuso é também muito empregado em montagens que não sofrem grandes esforços. Possibilita melhor acabamento na superfície. São fabricados em aço, cobre e ligas, como latão.

- De cabeça cilíndrica boleada com fenda

Em desenho técnico, a representação é feita como mostra a figura.



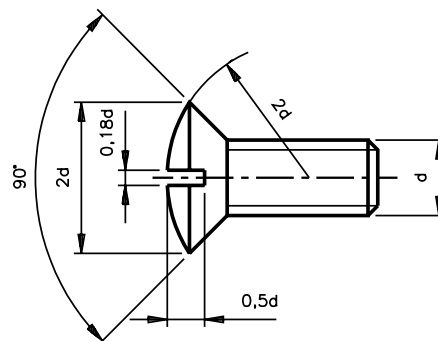
onde:

- diâmetro da cabeça do parafuso =  $1,7 d$ ;
- raio da cabeça =  $1,4 d$ ;
- comprimento da parte cilíndrica da cabeça =  $0,66 d$ ;
- largura da fenda =  $0,18 d$ ;
- profundidade da fenda =  $0,44 d$ .

## Aplicação

São utilizados na fixação de elementos nos quais existe a possibilidade de se fazer um encaixe profundo para a cabeça do parafuso, e a necessidade de um bom acabamento na superfície dos componentes. Trata-se de um parafuso cuja cabeça é mais resistente do que as outras de sua classe. São fabricados em aço, cobre e ligas, como latão.

- De cabeça escareada boleada com fenda



cabeça escareada baleada com fenda

onde:

- diâmetro da cabeça do parafuso =  $2 d$ ;
- raio da cabeça do parafuso =  $2 d$ ;
- largura da fenda =  $0,18 d$ ;
- profundidade da fenda =  $0,5 d$ .

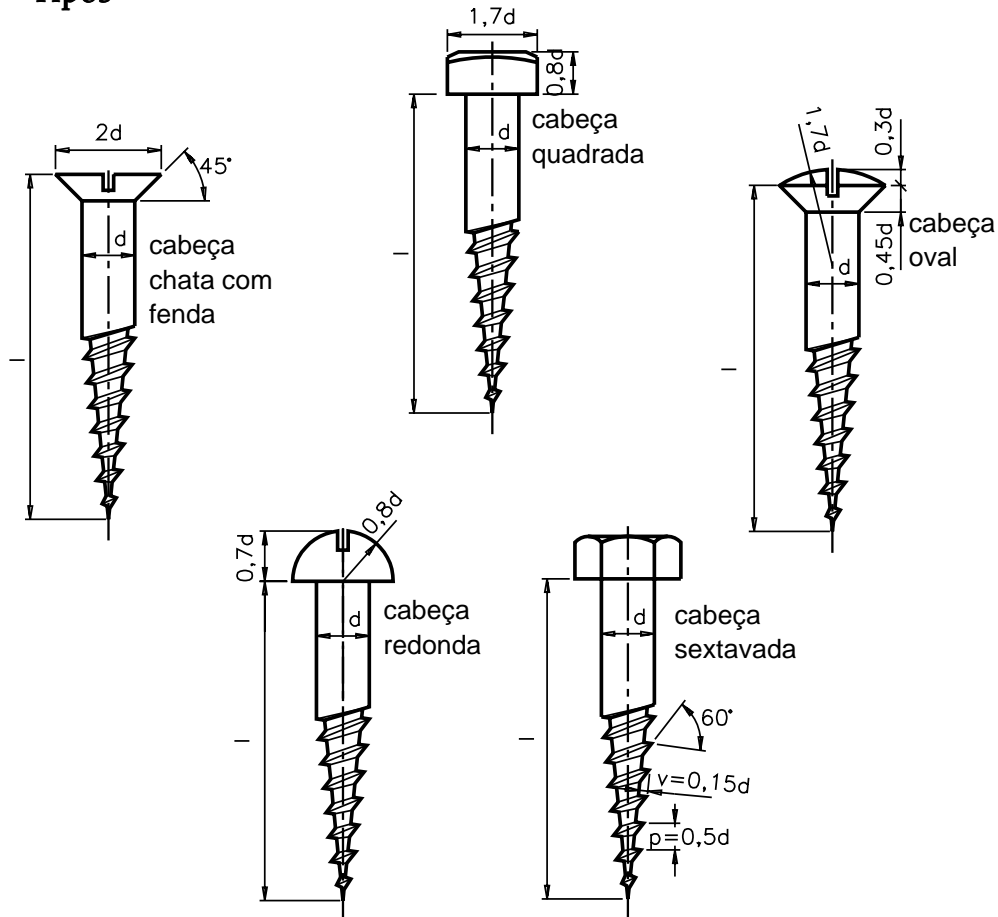
## Aplicação

São geralmente utilizados na união de elementos cujas espessuras sejam finas e quando é necessário que a cabeça do parafuso fique embutida no elemento. Permitem um bom acabamento na superfície. São fabricados em aço, cobre e ligas como latão.

## Parafusos com rosca soberba para madeira

São vários os tipos de parafusos para madeira. Apresentamos, em seguida, os diferentes tipos e os cálculos para dimensionamento dos detalhes da cabeça.

### Tipos



### Aplicação

Esse tipo de parafuso também é utilizado com auxílio de buchas plásticas. O conjunto, **parafuso-bucha** é aplicado na fixação de elementos em bases de alvenaria.

Quanto à escolha do tipo de cabeça a ser utilizado, leva-se em consideração a natureza da união a ser feita.

São fabricados em aço e tratados superficialmente para evitar efeitos oxidantes de agentes naturais.

Para testar sua aprendizagem, faça os exercícios a seguir.

## Exercícios

Assinale com um X a alternativa correta.

### Exercício 1

O parafuso é composto de:

- a) ( ) cabeça e haste;
- b) ( ) haste e corpo;
- c) ( ) cabeça e alma;
- d) ( ) cabeça e corpo.

### Exercício 2

Os parafusos Allen são feitos de:

- a) ( ) alumínio;
- b) ( ) aço;
- c) ( ) aço temperado;
- d) ( ) latão.

### Exercício 3

Utiliza-se o parafuso Allen sem cabeça para:

- a) ( ) travar elementos de máquinas;
- b) ( ) suportar mais peso;
- c) ( ) tornar o conjunto mais resistente;
- d) ( ) melhorar o aspecto do conjunto.

### Exercício 4

A fórmula para determinar o diâmetro da cabeça do parafuso escareado com fenda é a seguinte:

- a) ( )  $0,29 d$ ;
- b) ( )  $2,0 d$ ;
- c) ( )  $0,18 d$ ;
- d) ( )  $3 d$ .

### Exercício 5

Emprega-se o parafuso de cabeça redonda com fenda no seguinte caso:

- a) ( ) Quando o elemento sofre muito esforço.
- b) ( ) Quando há muito espaço.
- c) ( ) Em montagem que não sofre grande esforço.
- d) ( ) Quando há um encaixe para a cabeça do parafuso.

### Exercício 6

O parafuso de cabeça cilíndrica boleada com fenda é fabricado com o seguinte material:

- a) ( ) aço fundido, cobre e latão;
- b) ( ) alumínio, latão e cobre;
- c) ( ) aço, latão e cobre;
- d) ( ) aço rápido, latão e cobre.

### Exercício 7

Para calcular a largura da fenda do parafuso de cabeça escareada boleada com fenda, usa-se a fórmula:

- a) ( )  $0,5 d$ ;
- b) ( )  $2 d$ ;
- c) ( )  $2,5 d$ ;
- d) ( )  $0,18 d$ .

# Cálculos de roscas

## Introdução

Nem sempre os parafusos usados nas máquinas são padronizados (normalizados) e, muitas vezes, não se encontra o tipo de parafuso desejado no comércio.

Nesse caso, é necessário que a própria empresa faça os parafusos. Para isso é preciso pôr em prática alguns conhecimentos, como saber identificar o tipo de rosca do parafuso e calcular suas dimensões.

Considerando a importância desse conhecimento, esta aula apresenta uma série de informações sobre cálculos de roscas triangulares de parafusos comumente usados na fixação de componentes mecânicos.

De forma prática, a aula se compõe de um conjunto de exemplos de cálculos, seguidos de exercícios. Esses cálculos estão relacionados aos seguintes tipos de roscas: triangulares métrica normal, incluindo rosca métrica fina e rosca whitworth normal (BSW) e fina (BSF).

Para você resolver os cálculos, é necessário seguir todas as indicações apresentadas nos formulários a seguir.

Esses formulários já foram estudados na aula 6. Entretanto, convém revê-los para facilitar a compreensão dos exemplos de cálculos apresentados e dos exercícios propostos a partir de cada exemplo.

## Formulários

### Rosca métrica triangular (normal e fina)

$P$  = passo da rosca

$d$  = diâmetro maior do parafuso (normal)

$d_1$  = diâmetro menor do parafuso ( $\emptyset$  do núcleo)

$d_2$  = diâmetro efetivo do parafuso ( $\emptyset$  médio)

$a$  = ângulo do perfil da rosca

$f$  = folga entre a raiz do filete da porca e a crista do filete do parafuso

$D$  = diâmetro maior da porca

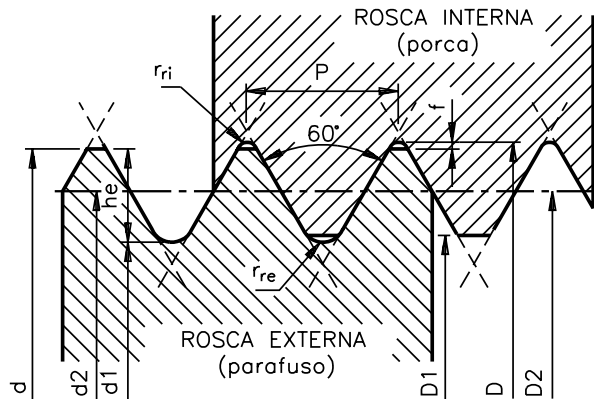
$D_1$  = diâmetro menor da porca

$D_2$  = diâmetro efetivo da porca

$h_e$  = altura do filete do parafuso

$r_{re}$  = raio de arredondamento da raiz do filete do parafuso

$r_{ri}$  = raio de arredondamento da raiz do filete da porca



ângulo do perfil da rosca:

$$a = 60^\circ.$$

diâmetro menor do parafuso ( $\varnothing$  do núcleo):

$$d_1 = d - 1,2268P.$$

diâmetro efetivo do parafuso ( $\varnothing$  médio):

$$d_2 = D_2 = d - 0,6495P.$$

folga entre a raiz do filete da porca e a crista do filete do parafuso:

$$f = 0,045P.$$

diâmetro maior da porca:

$$D = d + 2f.$$

diâmetro menor da porca (furo):

$$D_1 = d - 1,0825P.$$

diâmetro efetivo da porca ( $\varnothing$  médio):

$$D_2 = d_2.$$

altura do filete do parafuso:

$$h_e = 0,61343P.$$

raio de arredondamento da raiz do filete do parafuso:

$$r_{re} = 0,14434P.$$

raio de arredondamento da raiz do filete da porca:

$$r_{ri} = 0,063P.$$

### Rosca witworth (triangular normal e fina)

Fórmulas:

$$a = 55^\circ$$

$$P = \frac{1''}{n^\circ \text{ de filetes}}$$

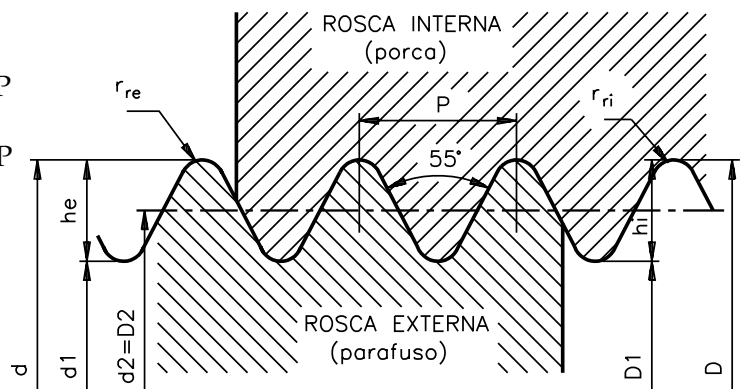
$$h_i = h_e = 0,6403 \cdot P$$

$$r_{ri} = r_{re} = 0,1373 \cdot P$$

$$d = D$$

$$d_1 = d - 2h_e$$

$$D_2 = d_2 = d - h_e$$

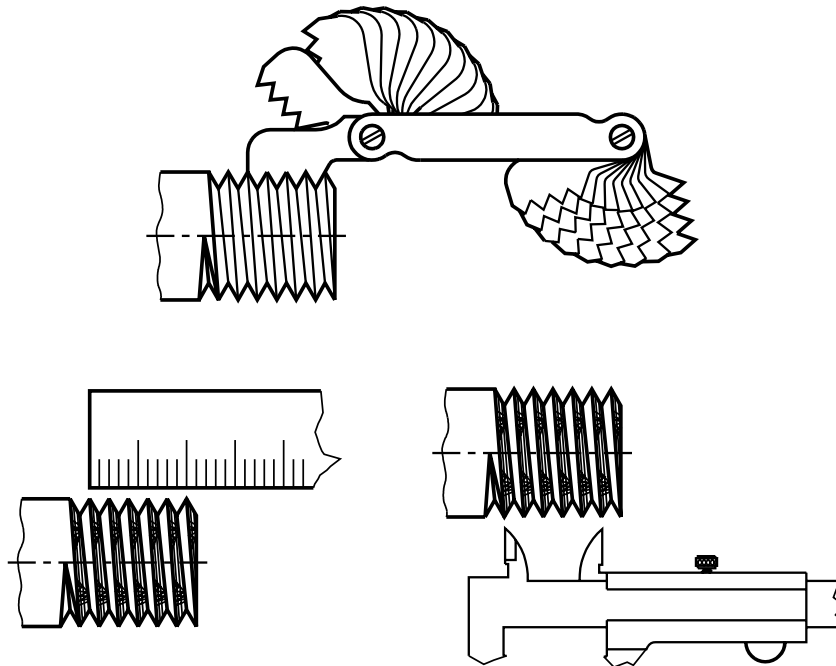




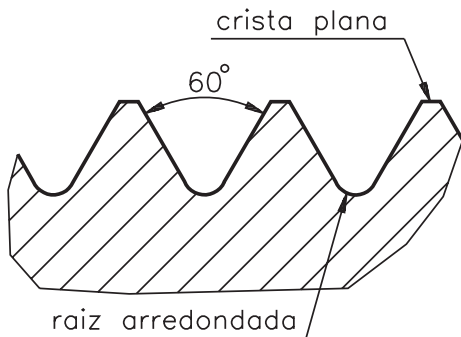
O primeiro procedimento para calcular roscas consiste na medição do passo da rosca.

Para obter essa medida, podemos usar pente de rosca, escala ou paquímetro.

Esses instrumentos são chamados verificadores de roscas e fornecem a medida do passo em milímetro ou em filetes por polegada e, também, a medida do ângulo dos filetes.

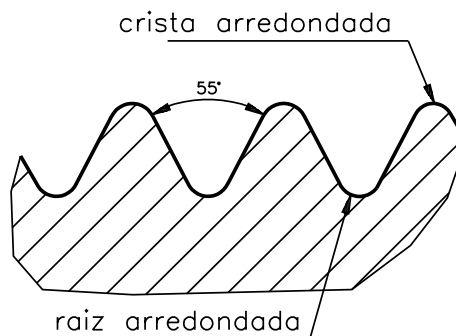


As roscas de perfil triangular são fabricadas segundo três sistemas normalizados: o sistema métrico ou internacional (ISO), o sistema inglês ou whitworth e o sistema americano.



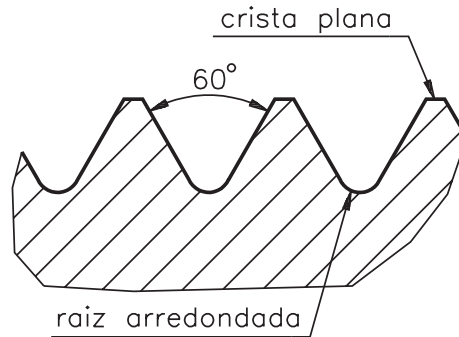
No **sistema métrico**, as medidas das roscas são determinadas em milímetros. Os filetes têm forma triangular, ângulo de  $60^\circ$ , crista plana e raiz arredondada.

No **sistema whitworth**, as medidas são dadas em polegadas. Nesse sistema, o filete tem a forma triangular, ângulo de  $55^\circ$ , crista e raiz arredondadas.



O passo é determinado dividindo-se uma polegada pelo número de filetes contidos em uma polegada.

No **sistema americano**, as medidas são expressas em polegadas. O filete tem a forma triangular, ângulo de  $60^\circ$ , crista plana e raiz arredondada.



Nesse sistema, como no whitworth, o passo também é determinado dividindo-se uma polegada pelo número de filetes contidos em uma polegada.

Nos três sistemas, as roscas são fabricadas em dois padrões: normal e fina. A rosca normal tem menor número de filetes por polegada que a rosca fina.

No sistema whitworth, a rosca normal é caracterizada pela sigla BSW (british standard whitworth – padrão britânico para roscas normais). Nesse mesmo sistema, a rosca fina é caracterizada pela sigla BSF (british standard fine - padrão britânico para roscas finas).

No sistema americano, a rosca normal é caracterizada pela sigla NC (national coarse) e a rosca fina pela sigla NF (national fine).

### Cálculos de roscas triangulares – métrica normal

Agora que você viu com detalhes os instrumentos de medir passo de rosca e os sistemas de roscas, vamos fazer alguns exercícios práticos.

Antes dos exercícios, é preciso que você saiba quais são os procedimentos para determinar o passo da rosca ou o número de fios por polegada. Vamos usar o pente de rosca.

- Verificar qual das lâminas do pente da rosca se encaixa perfeitamente nos filetes da rosca. A lâmina que se encaixar vai indicar-lhe o passo da rosca ou o número de fios por polegada.
- Vimos que, no lugar do pente de rosca, você pode usar uma escala e medir, por exemplo, 10 filetes da rosca. Você divide a medida encontrada por 10 para encontrar o passo da rosca. Isto, se a rosca for do sistema métrico. Se ela for do sistema inglês, você deve verificar quantos filetes cabem em uma polegada da escala. O resultado, portanto, será o número de fios por polegada.
- Medir o diâmetro externo da rosca com paquímetro. Tendo a medida do diâmetro e a medida do passo, ou o número de fios por polegada, você vai consultar a tabela para obter as demais medidas da rosca. Também, em vez de consultar a tabela, você pode fazer os cálculos das dimensões da rosca.

### Rosca métrica normal

Exemplo – Calcular o diâmetro menor de um parafuso ( $d_1$ ) para uma rosca de diâmetro externo ( $d$ ) de 10 mm e passo ( $p$ ) de 1,5 mm.

Cálculo:  $d_1 = d - 1,2268 \cdot P$

Substituindo os valores dessa fórmula:

$$d_1 = 10 - 1,2268 \cdot 1,5$$

$$d_1 = 10 - 1,840$$

$$d_1 = 8,16 \text{ mm}$$

Portanto, o diâmetro menor da rosca é de 8,16 mm.

### Exercício 1

Conforme foi feito no exemplo acima, calcule o diâmetro menor de uma rosca métrica normal, a saber:

diâmetro externo: 6 mm

Passo: 1 mm

Fórmula:  $d_1 = d - 1,2268 \cdot P$

### Exercícios

Exemplo – Calcular o diâmetro efetivo de um parafuso ( $\emptyset$  médio) com rosca métrica normal, cujo diâmetro externo é de 12 mm e o passo é de 1,75 mm.

Fórmula:  $d_2 = d - 0,6495 \cdot P$

Substituindo os valores desta fórmula:

$$d_2 = 12 - 0,6495 \cdot 1,75$$

$$d_2 = 12 - 1,1366$$

$$d_2 = 10,86 \text{ mm}$$

Portanto, a medida do diâmetro médio é de 10,86 mm.

### Exercício 2

Com base no exemplo, calcule o diâmetro médio de um parafuso com rosca métrica normal, a saber:

diâmetro externo: 8 mm

Passo: 1,25 mm

Fórmula:  $d_2 = d - 0,6495 \cdot P$

Exemplo – Calcular a folga ( $f$ ) de uma rosca métrica normal de um parafuso cujo diâmetro maior ( $d$ ) é de 14 mm e o passo ( $p$ ) é de 2 mm.

Fórmula:  $f = 0,045 \cdot P$

Substituindo os valores:

$$f = 0,045 \cdot 2$$

$$f = 0,09 \text{ mm}$$

Portanto, a folga entre a raiz do filete da porca e a crista do filete do parafuso é de 0,09 mm.

**Exercício 3**

Calcule a folga ( $f$ ) de uma rosca métrica normal de um parafuso cujo diâmetro maior ( $d$ ) é de 10 mm e o passo ( $p$ ) é de 1,5 mm.

$$\text{Fórmula: } f = 0,045 \cdot P$$

Exemplo – Calcular o diâmetro maior de uma porca com rosca métrica normal, cujo diâmetro maior do parafuso é de 8 mm e o passo é de 1,25 mm.

$$\text{Fórmula: } D = d + 2f$$

Calcula-se, primeiro o valor de  $f$  cuja fórmula é  $f = 0,045 \cdot P$ .

$$\begin{aligned} \text{Portanto: } f &= 0,045 \cdot 1,25 \\ f &= 0,05625 \end{aligned}$$

Substituindo os valores de  $f$  na fórmula:

$$\begin{aligned} D &= 8 + 2 \cdot 0,056 \\ D &= 8 + 0,112 \\ D &= 8,11 \text{ mm} \end{aligned}$$

Portanto, o diâmetro maior da porca é de 8,11 mm.

**Exercício 4**

Calcular o diâmetro maior de uma porca com rosca métrica normal cujo diâmetro maior do parafuso é de 16 mm e o passo é de 2 mm.

$$\text{Fórmula: } D = d + 2f$$

Exemplo – Calcular o diâmetro menor de uma porca com rosca métrica normal cujo diâmetro maior do parafuso é de 6 mm e o passo é de 1 mm.

$$\text{Fórmula: } D_1 = d - 1,0825 \cdot P$$

Substituindo os valores:

$$\begin{aligned} D_1 &= 6 - 1,0825 \cdot 1 \\ D_1 &= 6 - 1,0825 \\ D_1 &= 4,92 \text{ mm} \end{aligned}$$

Portanto, o diâmetro menor da porca é de 4,92 mm.

**Exercício 5**

Calcule o diâmetro menor de uma porca com rosca métrica normal cujo diâmetro maior do parafuso é de 18 mm e o passo é de 2,5 mm.

$$\text{Fórmula: } D_1 = d - 1,0825 \cdot P$$

Exemplo – Calcular a altura do filete de um parafuso com rosca métrica normal com diâmetro maior de 4 mm e o passo de 0,7 mm.

Fórmula:  $h_e = 0,61343 \cdot P$

Substituindo os valores:

$$h_e = 0,61343 \cdot 0,7$$

$$h_e = 0,43 \text{ mm}$$

Portanto, a altura do filete do parafuso é de 0,43mm.

### Exercício 6

Calcule a altura do filete de um parafuso com rosca métrica normal com diâmetro maior de 20 mm e o passo de 2,5 mm.

Fórmula:  $h_e = 0,61343 \cdot P$

## Cálculos de roscas triangulares

### Rosca métrica fina

No caso de cálculo de roscas triangulares métricas finas, são usadas as mesmas fórmulas das roscas triangulares métricas normais. A única diferença é a medida do passo.

Exemplo – Calcular o diâmetro menor de um parafuso ( $d_1$ ), sabendo que o diâmetro maior é de 10 mm e o passo é de 0,75 mm.

Fórmula:  $d_1 = d - 1,2268 \cdot P$

Substituindo os valores:

$$d_1 = 10 - 1,2268 \cdot P$$

$$d_1 = 10 - 0,9201$$

$$d_1 = 9,08 \text{ mm}$$

Portanto, o diâmetro menor do parafuso é de 9,08 mm.

### Exercício 7

Calcule o diâmetro menor de um parafuso ( $d_1$ ), sabendo que o diâmetro maior é de 12 mm e o passo é de 1 mm.

Fórmula:  $d_1 = d - 1,2268 \cdot P$

Exemplo – Calcular a altura do filete de um parafuso ( $h_e$ ) com rosca métrica triangular fina com diâmetro maior de 8 mm e passo de 1 mm.

Fórmula:  $h_e = 0,61343 \cdot P$

Substituindo os valores:

$$h_e = 0,61343 \cdot 1$$

$$h_e = 0,61 \text{ mm}$$

Portanto, a altura do filete é de 0,61 mm.

É muito importante para o mecânico saber o cálculo do diâmetro da broca que vai fazer um furo no qual a rosca será aberta por macho.

No cálculo de diâmetro da broca para abrir rosca métrica triangular, normal ou fina, usa-se a seguinte fórmula:

$$\varnothing \text{ broca} = d - P$$

Exemplo – Calcular diâmetro de broca para abrir o furo a ser roscado com rosca métrica, sabendo que o diâmetro maior do parafuso é de 10 mm e o passo é de 1,5 mm.

Substituindo os valores na fórmula:

$$\varnothing \text{ broca} = 10 - 1,5$$

$$\varnothing \text{ broca} = 8,5 \text{ mm}$$

Portanto, o diâmetro da broca deve ser de 8,5 mm.

### Exercício 8

Calcular diâmetro de broca para abrir o furo a ser roscado com rosca métrica, sabendo que o diâmetro maior do parafuso é de 8mm e o passo é de 1 mm.

$$\text{Fórmula: } \varnothing \text{ broca} = d - P$$

## Cálculo de roscas triangulares

### Rosca whitworth normal (BSW) e fina (BSF)

Exemplo – Calcular o passo em mm de um parafuso com rosca whitworth, sabendo-se que a rosca tem 32 fios por polegada.

$$\text{Fórmula: } P = \frac{25,4}{n^{\circ} \text{ de fios}}$$

Substituindo os valores:

$$P = \frac{25,4}{32}$$

$$P = 0,79 \text{ mm}$$

Portanto, o passo deve ser de 0,79 mm.

### Exercício 9

Calcule o passo em mm de um parafuso com rosca whitworth, sabendo-se que a rosca tem 18 fios por polegada.

$$\text{Fórmula: } P = \frac{25,4}{n^{\circ} \text{ de fios}}$$

Exemplo – Calcular a altura de filete ( $h_e$ ) de uma rosca whitworth, sabendo-se que o passo é de 0,793 mm.

Fórmula:  $h_e = 0,6403 \cdot P$

Substituindo os valores:

$$h_e = 0,6403 \cdot 0,793$$

$$h_e = 0,51 \text{ mm}$$

Portanto, a altura do filete é de 0,51 mm.

### Exercício 10

Calcule a altura de filete ( $h_e$ ) de uma rosca whitworth, sabendo que a rosca tem 20 filetes por polegada.

Fórmula:  $h_e = 0,6403 \cdot P$

$$P = \frac{25,4}{n^\circ \text{ de fios}}$$

Exemplo – Calcular o raio de arredondamento da raiz do filete do parafuso de uma rosca whitworth com 10 fios por polegada.

Fórmula para calcular o passo:

$$P = \frac{25,4}{n^\circ \text{ de fios}}$$

Substituindo os valores:

$$P = \frac{25,4}{10} = 2,54 \text{ mm}$$

Fórmula para calcular o arredondamento:

$$r_{re} = 0,1373 \cdot P$$

Substituindo os valores:

$$r_{re} = 0,1373 \cdot 2,54 \text{ mm}$$

$$r_{re} = 0,35 \text{ mm}$$

Portanto, o raio de arredondamento é de 0,35 mm.

### Exercício 11

Calcule o raio de arredondamento da raiz do filete do parafuso de uma rosca whitworth com 12 fios por polegada.

Fórmula para calcular o passo:

$$P = \frac{25,4}{n^\circ \text{ de fios}}$$

Fórmula para calcular o arredondamento:

$$r_{re} = 0,1373 \cdot P$$

Exemplo – Calcular o diâmetro menor de um parafuso com rosca whitworth, cujo diâmetro é de 1/2 polegada (12,7 mm) e que tem 12 fios por polegada.

Calcula-se o passo:

$$P = \frac{25,4}{12}$$

$$P = 2,117 \text{ mm}$$

Calcula-se o  $h_e$  –  $h_e = 0,6403 \cdot P$

$$h_e = 0,6403 \cdot 2,117$$

$$h_e = 1,355 \text{ mm}$$

Calcula-se o diâmetro menor do parafuso:  $d_1 = d - 2h_e$

Substituindo os valores:

$$d_1 = 12,7 - 2 \cdot 1,355$$

$$d_1 = 12,7 - 2,71$$

$$d_1 = 9,99 \text{ mm}$$

Portanto, o diâmetro menor do parafuso é de 9,99 mm.

### Exercício 12

Calcule o diâmetro menor do parafuso com rosca whitworth, cujo diâmetro é de 1/4" (6,35 mm) e que tem 26 fios por polegada.

Exemplo – Calcular o diâmetro efetivo do parafuso ( $\emptyset$  médio) com rosca whitworth, cujo diâmetro externo é de 5/16" (7,9375 mm) e tem 18 fios por polegada.

Calcula-se o passo:

$$P = \frac{25,4}{18}$$

$$P = 1,411 \text{ mm}$$

Calcula-se o  $h_e = 0,6403 \cdot 1,411$

$$h_e = 0,903$$

Calcula-se o  $\emptyset$  médio: Fórmula:  $d_2 = d - h_e$

Substituindo os valores:

$$d_2 = 7,9375 - 0,903$$

$$d_2 = 7,03 \text{ mm}$$

Portanto o  $\emptyset$  médio do parafuso é de 7,03 mm.

### Exercício 13

Calcule o diâmetro efetivo de parafuso ( $\emptyset$  médio) com rosca whitworth, cujo diâmetro externo é de 1" (25,4 mm) e que tem 8 fios por polegada.



# Porcas

## Introdução

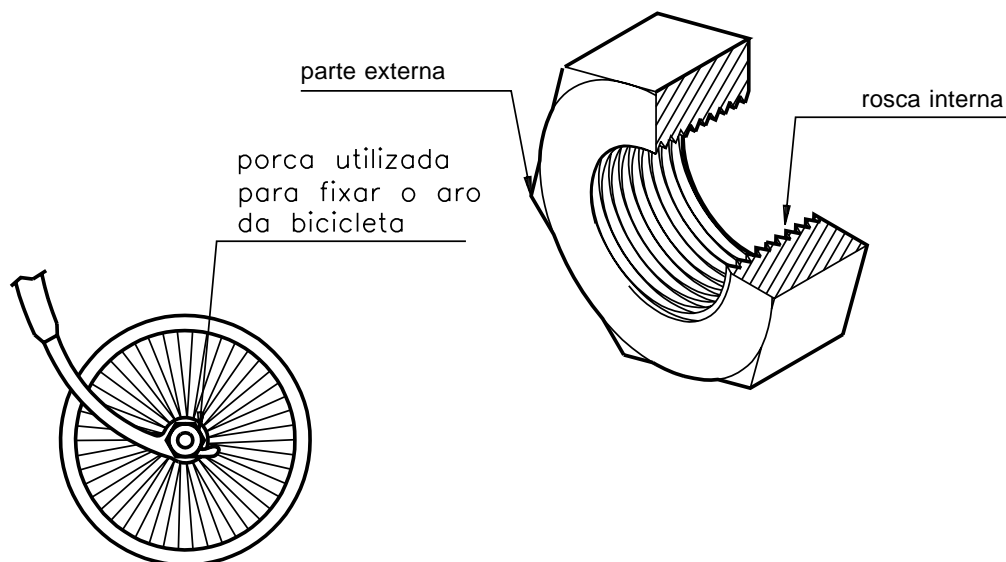
**U**m menino tinha duas bicicletas quebradas. Decidiu juntar as peças das duas e montar uma bicicleta que lhe servisse para ir à escola. Seu pai, mecânico, deu-lhe orientação. A nova montagem ficou boa, mas ao movimentar a bicicleta o menino percebeu que o aro estava totalmente bambo, pois fora fixado com arame. Conclusão: a bicicleta não podia ser usada. Qual foi a falha?

Após examinar a montagem, o pai explicou ao menino que o aro contém um eixo com roscas nas extremidades, e que ele só pode ser fixado com porcas, pois são elas que permitem uma fixação adequada do aro à bicicleta.

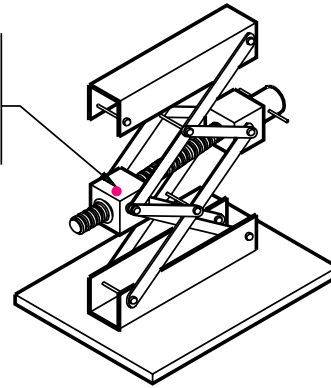
Esse fato exemplifica a função, muito importante, das porcas. Por isso elas serão estudadas nesta aula.

Porca é uma peça de forma prismática ou cilíndrica geralmente metálica, com um furo roscado no qual se encaixa um parafuso, ou uma barra roscada. Em conjunto com um parafuso, a porca é um acessório amplamente utilizado na união de peças.

A porca está sempre ligada a um parafuso. A parte externa tem vários formatos para atender a diversos tipos de aplicação. Assim, existem porcas que servem tanto como elementos de fixação como de transmissão.



porca utilizada para transmitir movimentos no macaco para levantar carros



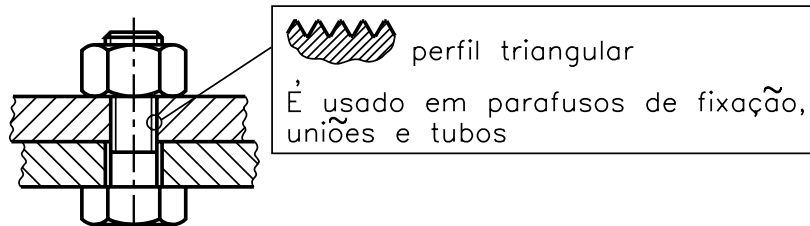
### Material de fabricação

As porcas são fabricadas de diversos materiais: aço, bronze, latão, alumínio, plástico.

Há casos especiais em que as porcas recebem banhos de galvanização, zincagem e bicromatização para protegê-las contra oxidação (ferrugem).

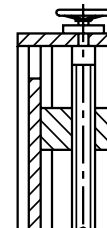
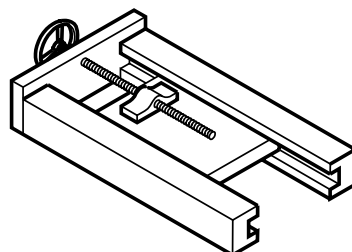
### Tipos de rosca

O perfil da rosca varia de acordo com o tipo de aplicação que se deseja. As porcas usadas para fixação geralmente têm roscas com perfil triangular.




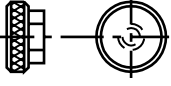
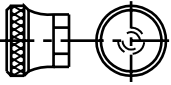
As porcas para transmissão de movimentos têm roscas com perfis quadrados, trapezoidais, redondo e dente de serra.

<p>trapezoidal</p> <p>É usado nos órgãos de comando das máquinas operatrizes (para transmissão de movimento suave e uniforme), nos fusos e nas prensas de estampar.</p>	
<p>quadrado</p> <p>Tipo em desuso, mas ainda aplicado em parafusos de peças sujeitas a choques e grandes esforços (morsas).</p>	
<p>dente-de-serra</p> <p>É usado quando o parafuso exerce grande esforço num só sentido, como nas morsas e nos macacos.</p>	
<p>redondo</p> <p>É usado em parafusos de grandes diâmetros e que devem suportar grandes esforços</p>	

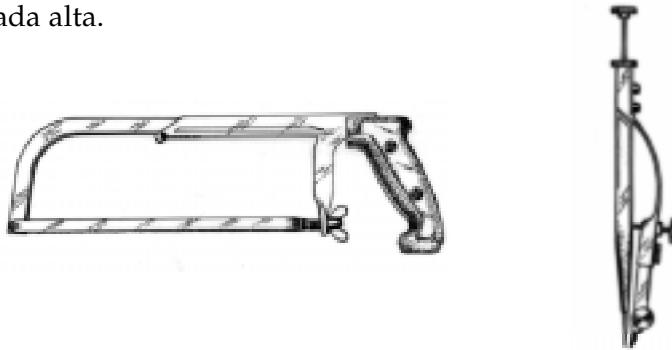


## Tipos de porca

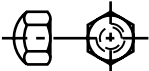
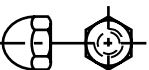
Para aperto manual são mais usados os tipos de porca borboleta, recartilhada alta e recartilhada baixa.

	porca borboleta
	porca recartilhada baixa
	porca recartilhada alta

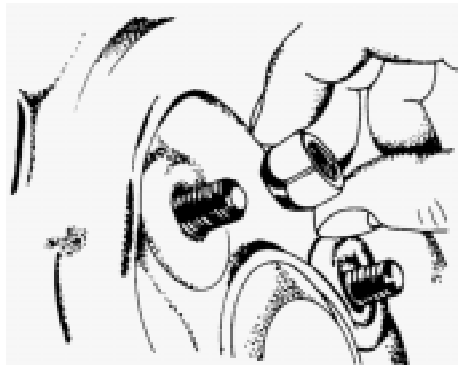
Veja, nas ilustrações a seguir, a aplicação da porca borboleta e da porca recartilhada alta.



As porcas cega baixa e cega alta, além de propiciarem boa fixação, deixam as peças unidas com melhor aspecto.

	porca cega baixa
	porca cega alta

Veja a aplicação desse tipo de porca.



Para ajuste axial (eixos de máquinas), são usadas as seguintes porcas:

	porca redonda com fenda
	porca redonda com entalhes
	porca redonda com furos radiais
	porca redonda com dois furos paralelos

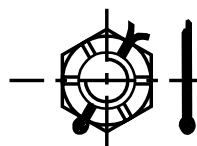
Veja a aplicação desses tipos de porca.



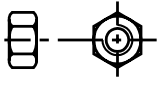


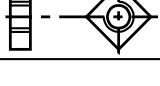
Certos tipos de porcas apresentam ranhuras próprias para uso de cupilhas. Utilizamos cupilhas para evitar que a porca se solte com vibrações.

	porca sextavada com fendas
	porca castelo
	porca castelo chata

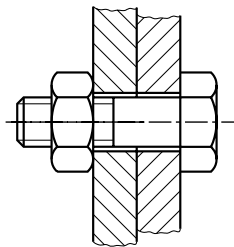
Veja como fica esse tipo de porca com o emprego da cupilha.



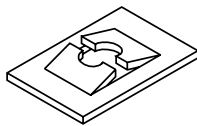
Veja, a seguir, os tipos mais comuns de porcas.

	porca sextavada
	porca sextavada chata
	porca quadrada
	porca quadrada chata

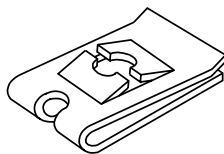
Observe a aplicação da porca sextavada chata.



Para montagem de chapas em locais de difícil acesso, podemos utilizar as porcas:

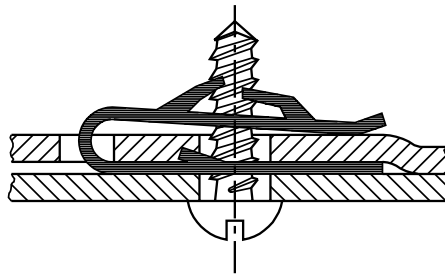
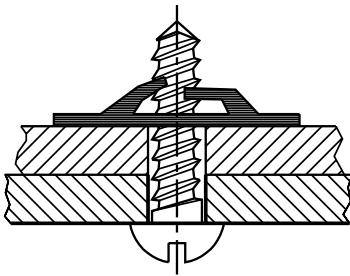


Porca rápida



Porca rápida dobrada

Veja, a seguir, a aplicação desses tipos de porca.



Há ainda outros tipos de porca que serão tratados em momento oportuno.

## Exercícios

Marque com um X a resposta correta.

### Exercício 1

A função da porca é:

- a) ( ) Fixar e não transmitir movimentos.
- b) ( ) Fixar e também transmitir movimentos.

### Exercício 2

As porcas podem ter diversos perfis externos, cite três:

- a) \_\_\_\_\_
- b) \_\_\_\_\_
- c) \_\_\_\_\_

### Exercício 3

Marque **V** para verdadeiro e **F** para falso: As porcas para transmissão de movimentos podem ter roscas com perfil:

- a) ( ) quadrado;
- b) ( ) triangular;
- c) ( ) trapezoidal;
- d) ( ) redondo.

### Exercício 4

Marque com um X a resposta correta: A porca usada para aperto manual é a:

- a) ( ) porca redonda;
- b) ( ) porca borboleta;
- c) ( ) porca de trava;
- d) ( ) porca rebitada.

# Arruelas

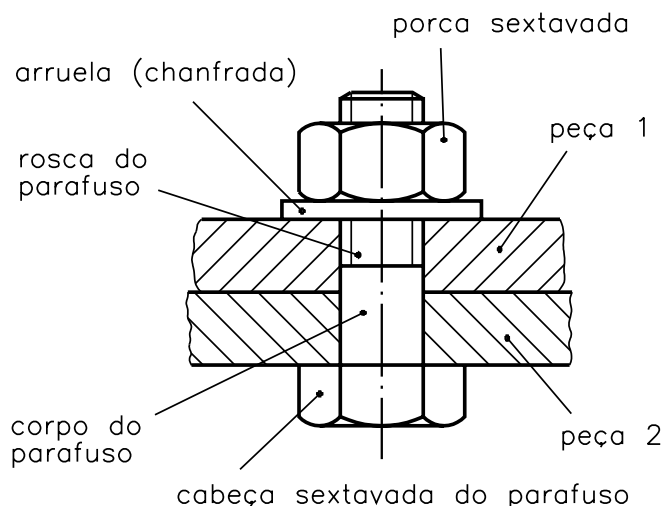
## Introdução

Um motorista estava inconformado. Já era a terceira vez que, em menos de um ano, caía o escapamento de seu carro. Por isso, foi consultar um amigo, mecânico de automóveis. Depois de um exame descobriu-se a causa do problema. O mecânico que colocou o escapamento, cometeu um erro: o de fixar o escapamento com parafuso sem o uso do conjunto de arruelas. Ora, sem arruelas o aperto do parafuso ia afrouxando com o tempo e por este motivo o escapamento caía.

Você viu, nesse caso, a importância da arruela. É por isso que a **arruela** será o assunto a ser estudado nesta aula. Vamos lá?

A maioria dos conjuntos mecânicos apresenta elementos de fixação. Onde quer que se usem esses elementos, seja em máquinas ou em veículos automotivos, existe o perigo de se produzir, em virtude das vibrações, um afrouxamento imprevisto no aperto do parafuso.

Para evitar esse inconveniente utilizamos um elemento de máquina chamado **arruela**.



As arruelas têm a função de distribuir igualmente a força de aperto entre a porca, o parafuso e as partes montadas. Em algumas situações, também funcionam como elementos de trava.

Os materiais mais utilizados na fabricação das arruelas são aço-carbono, cobre e latão.

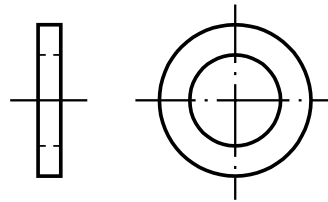
## Tipos de arruela

Existem vários tipos de arruela: lisa, de pressão, dentada, serrilhada, ondulada, de travamento com orelha e arruela para perfilados. Para cada tipo de trabalho, existe um tipo ideal de arruela.

### Arruela lisa

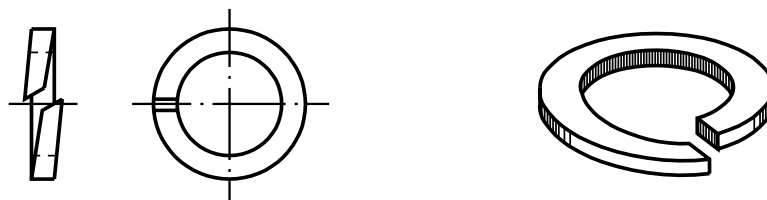
Além de distribuir igualmente o aperto, a arruela lisa tem, também, a função de melhorar os aspectos do conjunto.

A arruela lisa por não ter elemento de trava, é utilizada em órgãos de máquinas que sofrem pequenas vibrações



### Arruela de pressão

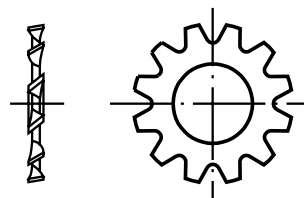
A arruela de pressão é utilizada na montagem de conjuntos mecânicos, submetidos a grandes esforços e grandes vibrações. A arruela de pressão funciona, também, como elemento de trava, evitando o afrouxamento do parafuso e da porca. É, ainda, muito empregada em equipamentos que sofrem variação de temperatura (automóveis, prensas etc.).



### Arruela dentada

Muito empregada em equipamentos sujeitos a grandes vibrações, mas com pequenos esforços, como, eletrodomésticos, painéis automotivos, equipamentos de refrigeração etc.

O travamento se dá entre o conjunto parafuso/porca. Os dentes inclinados das arruelas formam uma mola quando são pressionados e se encravam na cabeça do parafuso.

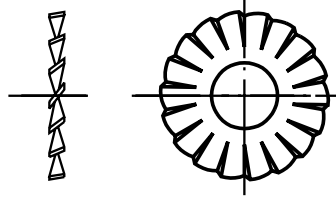




### Arruela serrilhada

A arruela serrilhada tem, basicamente, as mesmas funções da arruela dentada. Apenas suporta esforços um pouco maiores.

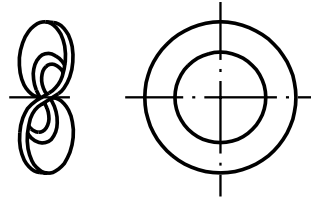
É usada nos mesmos tipos de trabalho que a arruela dentada.



### Arruela ondulada

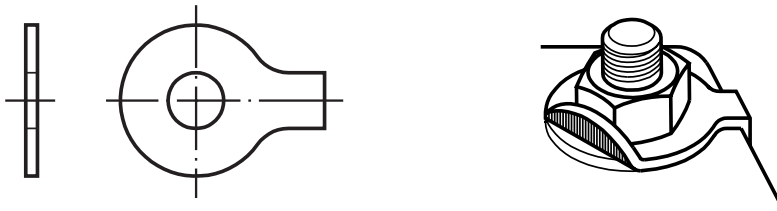
A arruela ondulada não tem cantos vivos. É indicada, especialmente, para superfícies pintadas, evitando danificação do acabamento.

É adequada para equipamentos que possuem acabamento externo constituído de chapas finas.



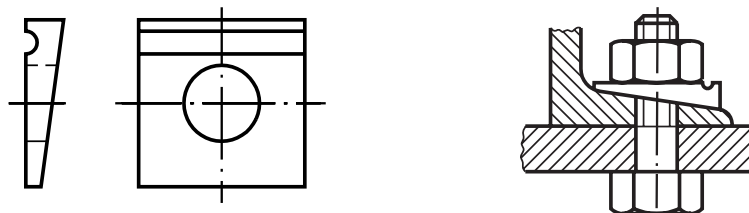
### Arruela de travamento com orelha

Utiliza-se esta arruela dobrando-se a orelha sobre um canto vivo da peça. Em seguida, dobra-se uma aba da orelha envolvendo um dos lados chanfrado do conjunto porca/parafuso.

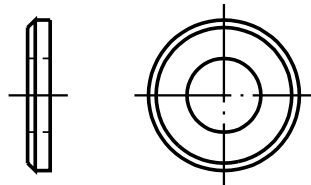


### Arruela para perfilados

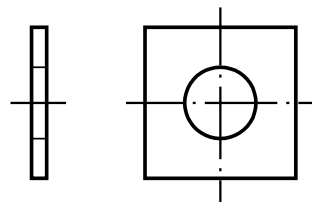
É uma arruela muito utilizada em montagens que envolvem cantoneiras ou perfis em ângulo. Devido ao seu formato de fabricação, este tipo de arruela compensa os ângulos e deixa perfeitamente paralelas as superfícies a serem parafusadas.



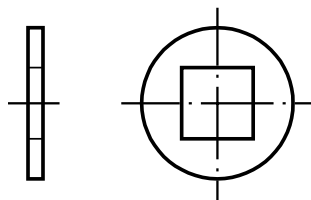
Os tipos de arruelas mais usados são os vistos até aqui. Porém, existem outros tipos menos utilizados:



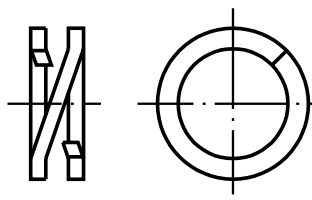
arruela chanfrada



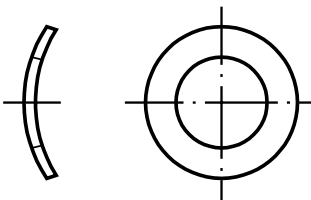
arruela quadrada



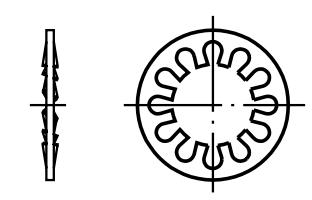
arruela de furo quadrado



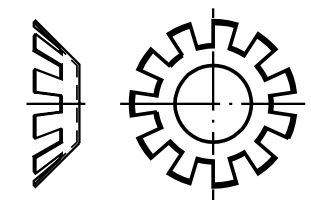
arruela dupla de pressão



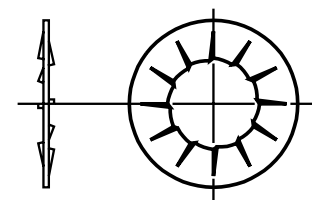
arruela curva de pressão



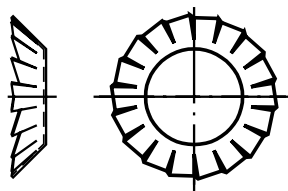
arruela com dentes internos



arruela com dentes cônicos



arruela com serrilhado interno



arruela com serrilhado cônico

Para testar sua aprendizagem, faça os exercícios a seguir.

Marque com um X a resposta correta.

## Exercícios

### Exercício 1

Quando queremos evitar afrouxamento de um parafuso ou de uma porca usamos:

- a)  chaveta;
- b)  pino;
- c)  arruela;

### Exercício 2

Para melhorar o aspecto do conjunto e distribuir igualmente o aperto, usamos o seguinte tipo de arruela:

- a)  lisa;
- b)  cônica;
- c)  perfilada.

### Exercício 3

As arruelas de pressão são elementos de trava muito utilizados nos casos em que exigem:

- a)  Pequenos esforços e grandes vibrações.
- b)  Grandes esforços e pequenas vibrações.
- c)  Grandes esforços e grandes vibrações.

### Exercício 4

A arruela que oferece maior segurança contra o afrouxamento de um parafuso é:

- a)  arruela de travamento com orelha;
- b)  arruela lisa;
- c)  arruela ondulada.

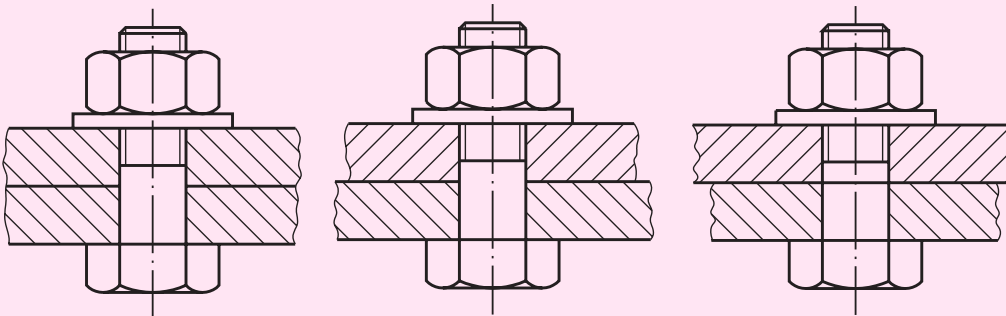
### Exercício 5

As arruelas para perfilados são utilizadas no seguinte caso:

- a)  Equipamento com acabamento externo de chapa fina.
- b)  Montagem com cantoneiras e perfis em ângulos.
- c)  Equipamento sujeito a grandes vibrações e variações de temperatura.

### Exercício 6

Qual a representação que mostra a fixação de duas chapas por parafuso, porca e arruela.



a)

b)

c)

# Anéis elásticos

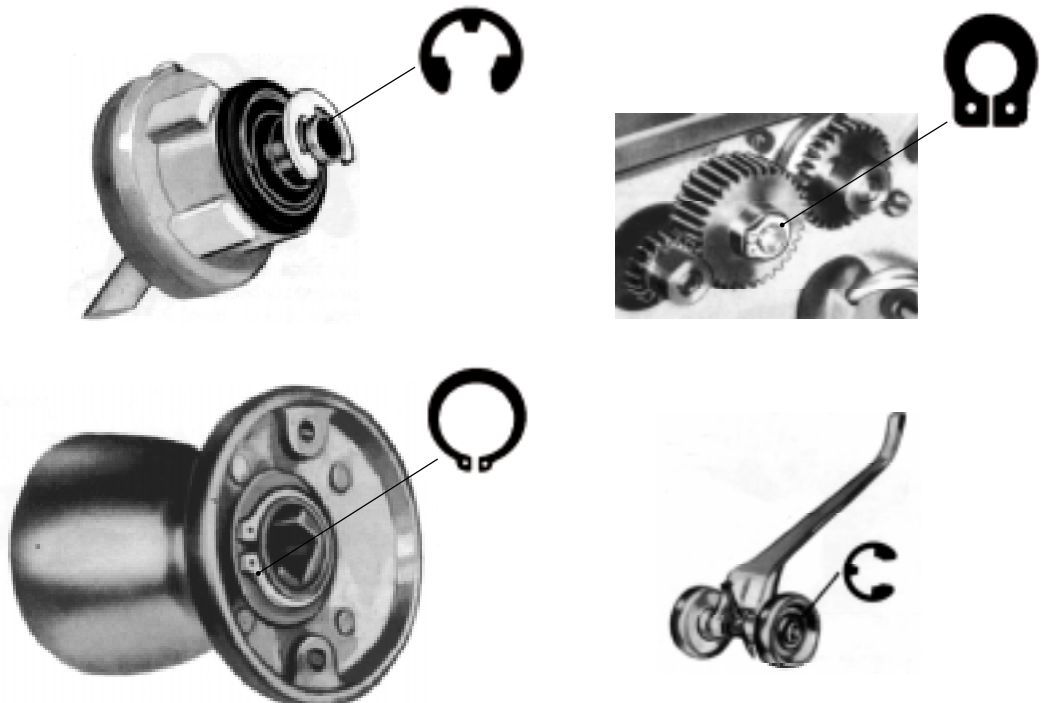
## Introdução

O anel elástico é um elemento usado em eixos ou furos, tendo como principais funções:

- Evitar deslocamento axial de peças ou componentes.
- Posicionar ou limitar o curso de uma peça ou conjunto deslizante sobre o eixo.

**Deslocamento axial é o movimento no sentido longitudinal do eixo.**

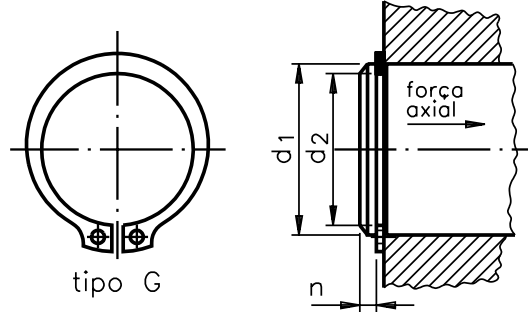
Esse elemento de máquina é conhecido também como anel de retenção, de trava ou de segurança.



## Material de fabricação e forma

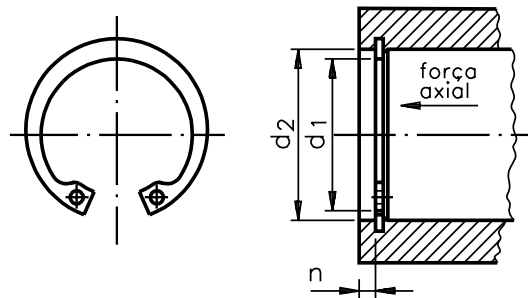
Fabricado de aço-mola, tem a forma de anel incompleto, que se aloja em um canal circular construído conforme normalização.

Aplicação: para eixos com diâmetro entre 4 e 1 000 mm. Trabalha externamente • Norma DIN 471.



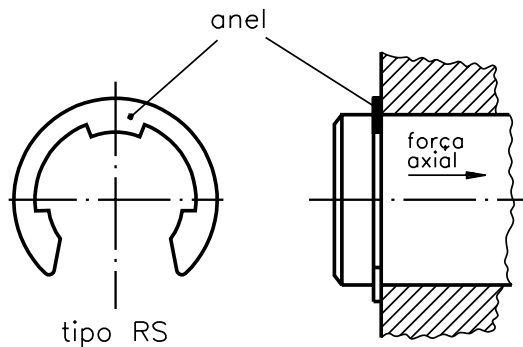
$$n = \frac{d1 - d2}{2} \cdot 3$$

Aplicação: para furos com diâmetro entre 9,5 e 1 000 mm. Trabalha internamente • Norma DIN 472.

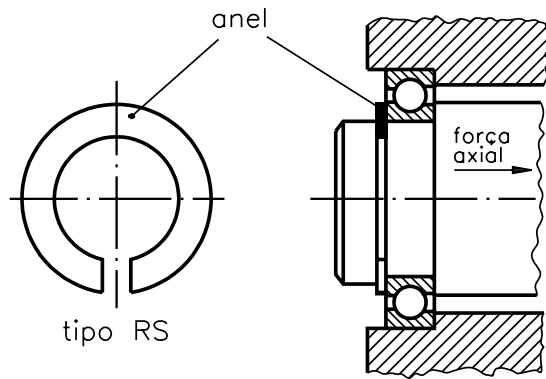


$$n = \frac{d2 - d1}{2} \cdot 3$$

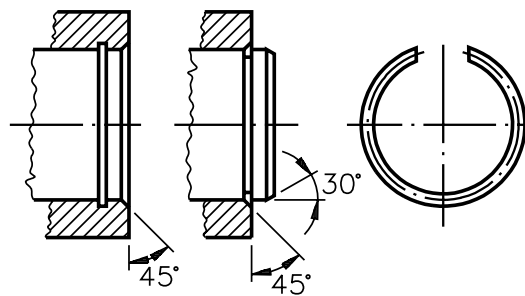
Aplicação: para eixos com diâmetro entre 8 e 24 mm. Trabalha externamente • Norma DIN 6799.



Aplicação: para eixos com diâmetro entre 4 e 390 mm para rolamentos.



Anéis de secção circular • Aplicação: para pequenos esforços axiais.



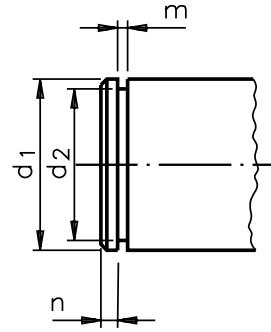
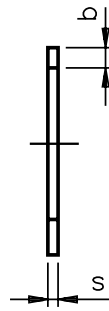
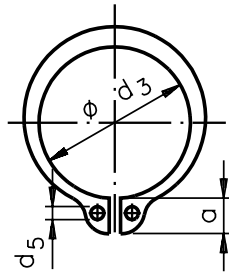
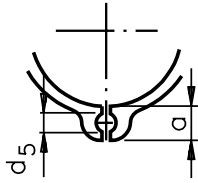
Tendo em vista facilitar a escolha e seleção dos anéis em função dos tipos de trabalho ou operação, existem tabelas padronizadas de anéis, como as que seguem.

ANEL ELÁSTICO PARA EIXOS

TIPO DAe

Anel sem pressão

para  $d_1 = 4 \div 9$



Medidas em mm

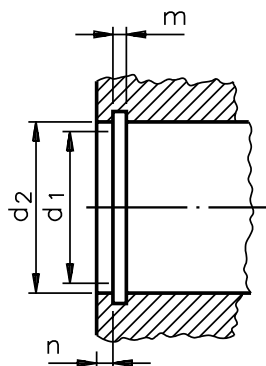
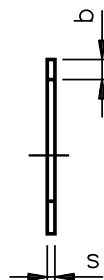
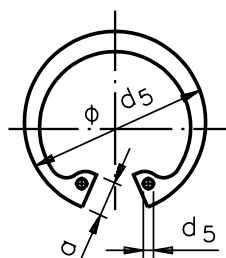
$$n = \frac{d_1 - d_2}{2} \cdot 3$$

d <sub>1</sub>	s	d <sub>3</sub>	~a	~b	d <sub>5</sub>	d <sub>2</sub>	m	d <sub>1</sub>	s	d <sub>3</sub>	~a	~b	d <sub>5</sub>	d <sub>2</sub>	m
	hll						min		hll						min
4	0,40	3,7	1,8	0,7	1,0	3,3	0,50	34	1,50	31,5	5,3	4,0	2,5	32,3	1,60
5	0,60	4,7	2,2	1,1	1,0	4,3	0,70	35	1,50	32,2	5,4	4,0	2,5	33,0	1,80
6	0,70	5,6	2,6	1,3	1,2	5,7	0,80	36	1,75	33,2	5,4	4,0	2,5	34,0	1,85
7	0,80	6,5	2,8	1,3	1,2	6,7	0,90	37	1,75	34,2	5,5	4,0	2,5	35,0	1,85
8	0,80	7,4	2,8	1,5	1,2	7,8	0,90	38	1,75	35,2	5,6	4,5	2,5	36,0	1,85
9	1,00	8,4	3,0	1,7	1,3	8,6	1,10	39	1,75	36,0	5,7	4,5	2,5	37,0	1,85
10	1,00	9,3	3,0	1,8	1,5	9,6	1,10	40	1,75	36,5	5,8	4,5	2,5	37,5	1,85
11	1,00	10,2	3,1	1,9	1,5	10,5	1,10	42	1,75	38,5	6,2	4,5	2,5	39,5	1,85
12	1,00	11,0	3,2	2,2	1,7	11,5	1,10	44	1,75	40,5	6,3	4,5	2,5	41,5	1,85
13	1,00	11,9	3,3	2,2	1,7	12,4	1,10	45	1,75	41,5	6,3	4,8	2,5	42,5	1,85
14	1,00	12,9	3,4	2,2	1,7	13,4	1,10	46	1,75	42,5	6,3	4,8	2,5	43,5	1,85
15	1,00	13,3	3,5	2,2	1,7	14,3	1,10	47	1,75	43,5	6,4	4,8	2,5	44,5	1,85
16	1,00	14,7	3,6	2,2	1,7	15,2	1,10	48	1,75	44,5	6,5	4,8	2,5	45,5	1,85
17	1,00	15,7	3,7	2,2	1,7	16,2	1,10	50	2,00	45,8	6,7	5,0	2,5	47,0	2,15
18	1,20	16,5	3,8	2,7	1,7	17,0	1,30	52	2,00	47,8	6,8	5,0	2,5	49,0	2,15
19	1,20	17,5	3,8	2,7	2,0	18,0	1,30	54	2,00	49,8	6,9	5,0	2,5	51,0	2,15
20	1,20	18,5	3,9	2,7	2,0	19,0	1,30	55	2,00	50,8	7,0	5,0	2,5	52,0	2,15
21	1,20	19,5	4,0	2,7	2,0	20,0	1,30	56	2,00	51,8	7,0	5,0	2,5	53,0	2,15
22	1,20	20,5	4,1	2,7	2,0	21,0	1,30	57	2,00	52,8	7,1	5,5	2,5	54,0	2,15
23	1,20	21,5	4,2	2,7	2,0	22,0	1,30	58	2,00	53,8	7,1	5,5	2,5	55,0	2,15
24	1,20	22,2	4,2	3,1	2,0	22,9	1,30	60	2,00	55,8	7,2	5,5	2,5	57,0	2,15
25	1,20	23,2	4,3	3,1	2,0	23,9	1,30	62	2,00	57,8	7,2	5,5	2,5	59,0	2,15
26	1,20	24,5	4,4	3,1	2,0	24,9	1,30	63	2,00	58,8	7,3	5,5	2,5	60,0	2,15
27	1,20	24,9	4,5	3,1	2,0	25,6	1,30	65	2,50	60,8	7,4	6,4	2,5	62,0	2,65
28	1,50	25,9	4,6	3,1	2,0	26,6	1,60	67	2,50	62,5	7,8	6,4	2,5	64,0	2,65
29	1,50	26,9	4,7	3,5	2,0	27,6	1,60	68	2,50	63,5	7,8	6,4	2,5	65,0	2,65
30	1,50	27,9	4,8	3,5	2,0	28,6	1,60	70	2,50	65,5	7,8	6,4	2,5	67,0	2,65
31	1,50	28,6	4,9	3,5	2,5	29,3	1,60	72	2,50	67,5	7,9	7,0	2,5	69,0	2,65
32	1,50	29,6	5,0	3,9	2,5	30,3	1,60	75	2,50	70,5	7,9	7,0	2,5	72,0	2,65
33	1,50	30,5	5,1	3,9	2,9	31,3	1,60	77	2,50	72,5	8,0	7,0	2,5	74,0	2,65

ANEL ELÁSTICO PARA FUROS

TIPO DAi

Anel sem pressão



Medidas em mm

$$n = \frac{d2 - d1}{2} \cdot 3$$

d <sub>1</sub>	s	d <sub>3</sub>	~a	~b	d <sub>5</sub>	d <sub>2</sub>	m	d <sub>1</sub>	s	d <sub>3</sub>	~a	~b	d <sub>5</sub>	d <sub>2</sub>	m
	hll						min		hll						min
9,5	1,00	10,30	3,00	1,60	1,50	9,90	1,10	38	1,50	40,80	5,30	4,00	2,50	40,00	1,60
10	1,00	10,80	3,10	1,60	1,50	10,40	1,10	39	1,50	42,00	5,50	4,00	2,50	41,00	1,60
10,5	1,00	11,30	3,10	1,60	1,50	10,90	1,10	40	1,75	43,50	5,70	4,00	2,50	42,50	1,85
11	1,00	11,80	3,20	1,60	1,50	11,40	1,10	41	1,75	44,50	5,70	4,00	2,50	43,50	1,85
12	1,00	13,00	3,30	2,00	1,70	12,50	1,10	42	1,75	45,50	5,80	4,00	2,50	44,50	1,85
13	1,00	14,10	3,50	2,00	1,70	13,60	1,10	43	1,75	46,50	5,80	4,50	2,50	45,50	1,85
14	1,00	15,10	3,60	2,00	1,70	14,60	1,10	44	1,75	47,50	5,90	4,50	2,50	46,50	1,85
15	1,00	16,20	3,60	2,00	1,70	15,70	1,10	45	1,75	48,50	5,90	4,50	2,50	47,50	1,85
16	1,00	17,30	3,70	2,00	1,70	16,80	1,10	46	1,75	49,50	6,00	4,50	2,50	48,50	1,85
17	1,00	18,30	3,80	2,00	1,70	17,80	1,10	47	1,75	50,50	6,10	4,50	2,50	49,50	1,85
18	1,00	19,50	4,00	2,50	1,70	19,00	1,10	48	1,75	51,50	6,20	4,50	2,50	50,50	1,85
19	1,00	20,50	4,00	2,50	2,00	20,00	1,10	50	2,00	54,20	6,50	4,50	2,50	53,00	2,15
20	1,00	21,50	4,00	2,50	2,00	21,00	1,10	51	2,00	55,20	6,50	5,10	2,50	54,00	2,15
21	1,00	22,50	4,10	2,50	2,00	22,00	1,10	52	2,00	56,20	6,50	5,10	2,50	55,00	2,15
22	1,00	23,50	4,10	2,50	2,00	23,00	1,10	53	2,00	57,20	6,50	5,10	2,50	56,00	2,15
23	1,20	24,60	4,20	2,50	2,00	24,10	1,30	54	2,00	58,20	6,50	5,10	2,50	57,00	2,15
24	1,20	25,90	4,30	2,50	2,00	25,20	1,30	55	2,00	59,20	6,50	5,10	2,50	58,00	2,15
25	1,20	26,90	4,40	3,00	2,00	26,20	1,30	56	2,00	60,20	6,50	5,10	2,50	59,00	2,15
26	1,20	27,90	4,60	3,00	2,00	27,20	1,30	57	2,00	61,20	6,80	5,10	2,50	60,00	2,15
27	1,20	29,10	4,60	3,00	2,00	28,40	1,30	58	2,00	62,20	6,80	5,10	2,50	61,00	2,15
28	1,20	30,10	4,70	3,00	2,00	29,40	1,30	60	2,00	64,20	6,80	5,50	2,50	63,00	2,15
29	1,20	31,10	4,70	3,00	2,00	30,40	1,30	62	2,00	66,20	6,90	5,50	2,50	65,00	2,15
30	1,20	32,10	4,70	3,00	2,00	31,40	1,30	63	2,00	67,20	6,90	5,50	2,50	66,00	2,15
31	1,20	33,40	5,20	3,50	2,50	32,70	1,30	65	2,50	69,20	7,00	5,50	2,50	68,00	2,65
32	1,20	34,40	5,20	3,50	2,50	33,70	1,30	67	2,50	71,50	7,00	6,00	2,50	70,00	2,65
33	1,50	35,50	5,20	3,50	2,50	34,70	1,30	68	2,50	72,50	7,40	6,00	2,50	71,00	2,65
34	1,50	36,50	5,20	3,50	2,50	35,70	1,60	70	2,50	74,50	7,40	6,00	2,50	73,00	2,65
35	1,50	37,80	5,20	3,50	2,50	37,00	1,60	72	2,50	76,50	7,80	6,60	2,50	75,00	2,65
36	1,50	38,80	5,20	3,50	2,50	38,00	1,60	75	2,50	79,50	7,80	6,60	2,50	78,00	2,65
37	1,50	39,80	5,20	3,50	2,50	39,00	1,60	77	2,50	81,50	7,80	6,60	2,50	80,00	2,65

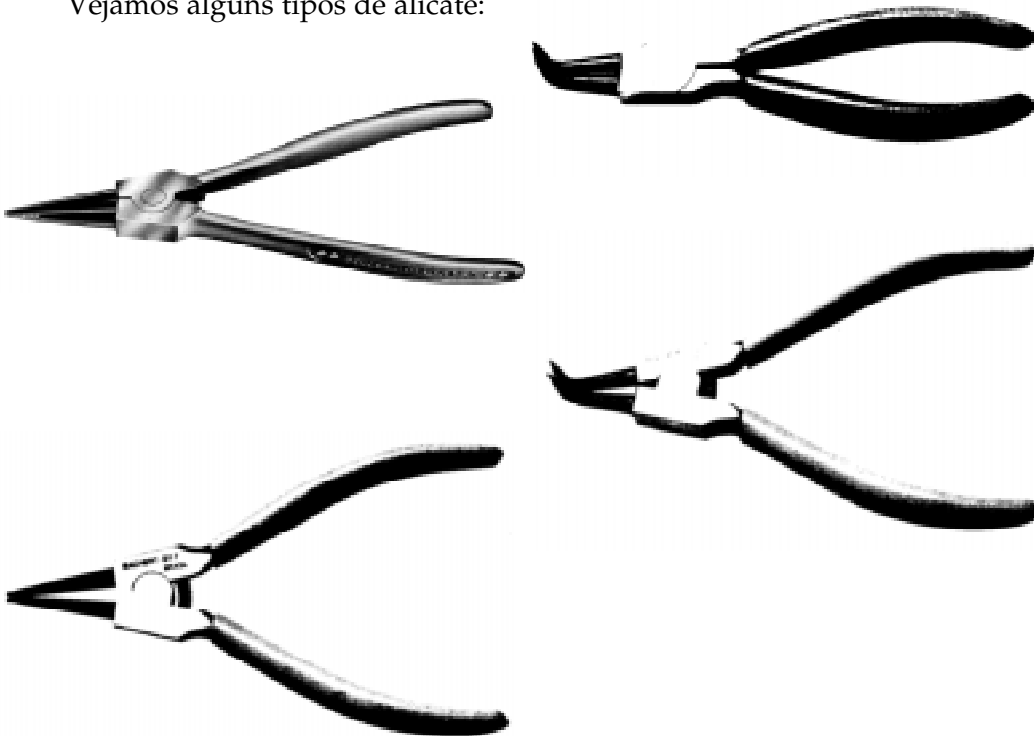


Na utilização dos anéis, alguns pontos importantes devem ser observados:

- A dureza do anel deve ser adequada aos elementos que trabalham com ele.
- Se o anel apresentar alguma falha, pode ser devido a defeitos de fabricação ou condições de operação.
- As condições de operação são caracterizadas por meio de vibrações, impacto, flexão, alta temperatura ou atrito excessivo.
- Um projeto pode estar errado: previa, por exemplo, esforços estáticos, mas as condições de trabalho geraram esforços dinâmicos, fazendo com que o anel apresentasse problemas que dificultaram seu alojamento.
- A igualdade de pressão em volta da canaleta assegura aderência e resistência. O anel nunca deve estar solto, mas alojado no fundo da canaleta, com certa pressão.
- A superfície do anel deve estar livre de rebarbas, fissuras e oxidações.
- Em aplicações sujeitas à corrosão, os anéis devem receber tratamento anticorrosivo adequado.
- Dimensionamento correto do anel e do alojamento.
- Em casos de anéis de seção circular, utilizá-los apenas uma vez.
- Utilizar ferramentas adequadas para evitar que o anel fique torto ou receba esforços exagerados.
- Montar o anel com a abertura apontando para esforços menores, quando possível.
- Nunca substituir um anel normalizado por um “equivalente”, feito de chapa ou arame sem critérios.

Para que esses anéis não sejam montados de forma incorreta, é necessário o uso de ferramentas adequadas, no caso, alicates.

Vejamos alguns tipos de alicate:



Para testar sua aprendizagem, faça os exercícios a seguir.

## Exercícios

Marque com um X a resposta correta.

### Exercício 1

A principal função do anel elástico é:

- a) ( ) Aumentar movimento axial.
- b) ( ) Evitar deslocamentos axiais.
- c) ( ) Ajudar as fixações.
- d) ( ) Evitar deslocamentos transversais.

### Exercício 2

Para fabricar anel elástico usa-se o seguinte tipo de aço:

- a) ( ) carbono;
- b) ( ) mola;
- c) ( ) 1010-1020;
- d) ( ) cromo-vanádio.

### Exercício 3

Para a escolha correta de anéis elásticos, deve-se levar em conta:

- a) ( ) Pouca variedade de anéis.
- b) ( ) Padronização de algumas medidas.
- c) ( ) Tabelas de padronização com todas as medidas.
- d) ( ) Fábricas que determinam as medidas.

### Exercício 4

Para o uso correto dos anéis elásticos, a ferramenta adequada é:

- a) ( ) chave de fenda;
- b) ( ) chave cachimbo;
- c) ( ) chave fina;
- d) ( ) alicate especial;
- e) ( ) alicate universal.



# Chavetas

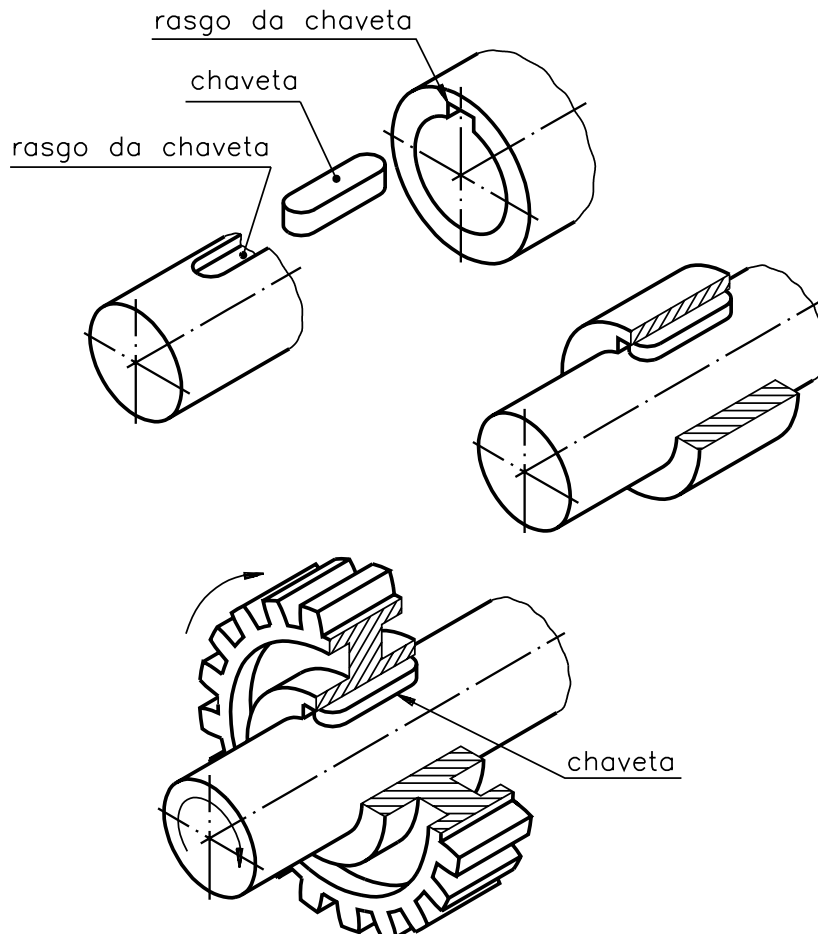
## Introdução

Agora você já tem uma noção dos elementos de máquinas mais usados para fixar peças: rebite, pino, cavilha, contrapino ou cupilha, parafuso, porcas, arruela e anéis elásticos.

Para completar o estudo feito, vamos abordar, nesta aula, mais um elemento de fixação: **chavetas**.

É um elemento mecânico fabricado em aço. Sua forma, em geral, é retangular ou semicircular. A chaveta se interpõe numa cavidade de um eixo e de uma peça.

A chaveta tem por finalidade ligar dois elementos mecânicos.

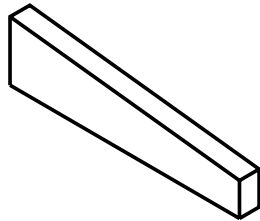


## Classificação:

As chavetas se classificam em:

- chavetas de cunha;
- chavetas paralelas;
- chavetas de disco.

### Chavetas de cunha



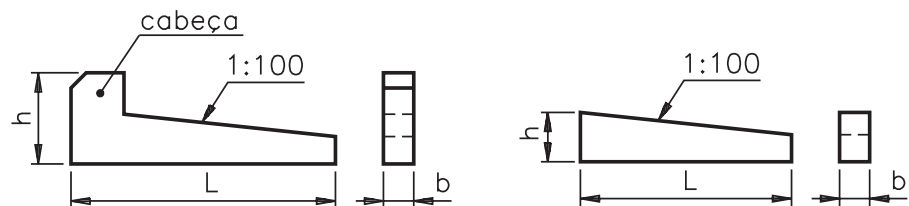
As chavetas têm esse nome porque são parecidas com uma cunha. Uma de suas faces é inclinada, para facilitar a união de peças.

As chavetas de cunha classificam-se em dois grupos:

- chavetas longitudinais;
- chavetas transversais.

### Chavetas longitudinais

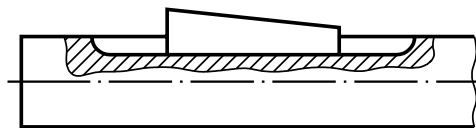
São colocadas na extensão do eixo para unir roldanas, rodas, volantes etc. Podem ser com ou sem cabeça e são de montagem e desmontagem fácil.



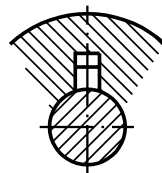
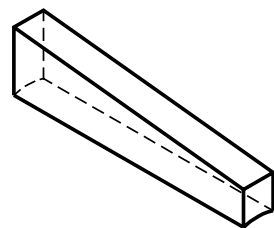
Sua inclinação é de 1:100 e suas medidas principais são definidas quanto a:

- altura (h);
- comprimento (L);
- largura (b).

As chavetas longitudinais podem ser de diversos tipos: encaixada, meia-cana, plana, embutida e tangencial. Veremos as características de cada desses tipos.



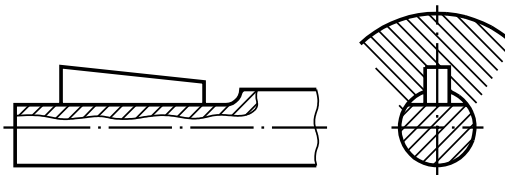
**Chavetas encaixadas** - São muito usadas. Sua forma corresponde à do tipo mais simples de chaveta de cunha. Para possibilitar seu emprego, o rasgo do eixo é sempre mais comprido que a chaveta.



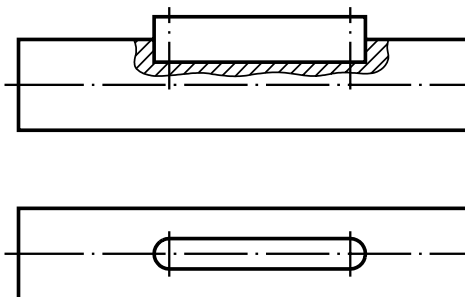
**Chaveta meia-cana** - Sua base é côncava (com o mesmo raio do eixo). Sua inclinação é de 1:100, com ou sem cabeça.

Não é necessário rasgo na árvore, pois a chaveta transmite o movimento por efeito do atrito. Desta forma, quando o esforço no elemento conduzido for muito grande, a chaveta desliza sobre a árvore.

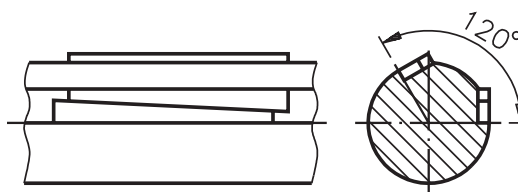
**Chaveta plana** – Sua forma é similar à da chaveta encaixada, porém, para sua montagem não se abre rasgo no eixo. É feito um rebaixo plano.



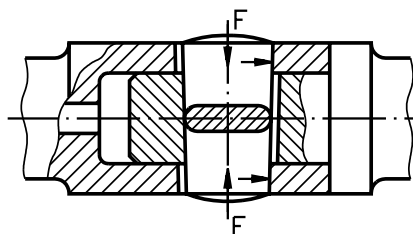
**Chavetas embutidas** – Essas chavetas têm os extremos arredondados, conforme se observa na vista superior ao lado. O rasgo para seu alojamento no eixo possui o mesmo comprimento da chaveta. As chavetas embutidas nunca têm cabeça.



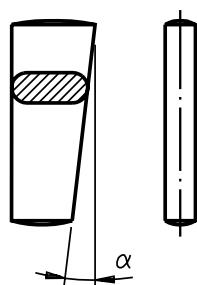
**Chavetas tangenciais** – São formadas por um par de cunhas, colocado em cada rasgo. São sempre utilizadas duas chavetas, e os rasgos são posicionados a  $120^\circ$ . Transmitem fortes cargas e são utilizadas, sobretudo, quando o eixo está submetido a mudança de carga ou golpes.



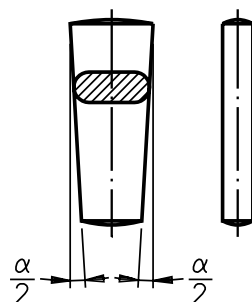
**Chavetas transversais** – São aplicadas em união de peças que transmitem movimentos rotativos e retilíneos alternativos.



Quando as chavetas transversais são empregadas em uniões permanentes, sua inclinação varia entre 1:25 e 1:50. Se a união se submete a montagem e desmontagem frequentes, a inclinação pode ser de 1:6 a 1:15.



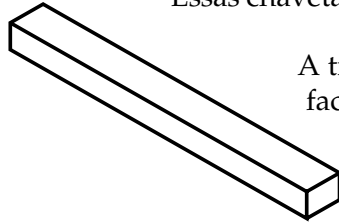
simples (inclinação em um lado)



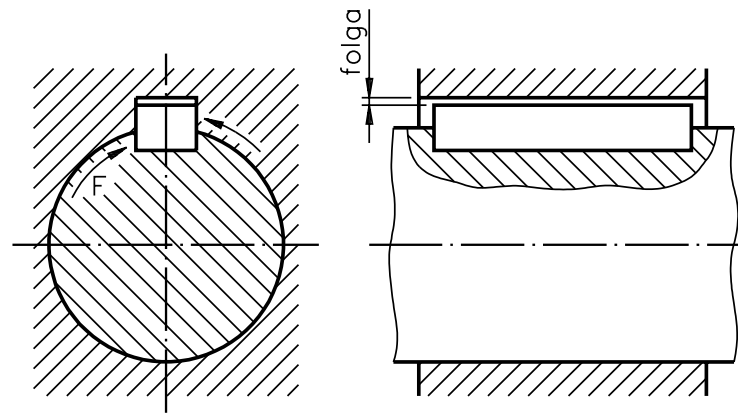
dupla (inclinação nos dois lados)

## Chavetas paralelas ou lingüetas

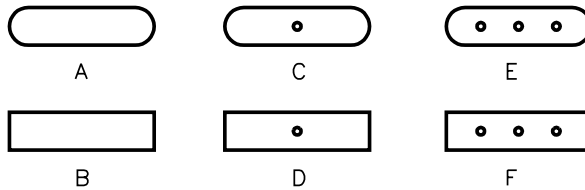
Essas chavetas têm as faces paralelas, portanto, não têm inclinação.



A transmissão do movimento é feita pelo ajuste de suas faces laterais às laterais do rasgo da chaveta. Fica uma pequena folga entre o ponto mais alto da chaveta e o fundo do rasgo do elemento conduzido.

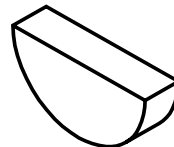


As chavetas paralelas não possuem cabeça. Quanto à forma de seus extremos, eles podem ser retos ou arredondados. Podem, ainda, ter parafusos para fixarem a chaveta ao eixo.

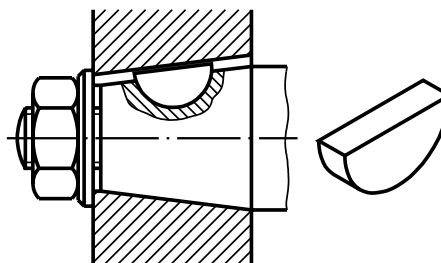


## Chaveta de disco ou meia-lua (tipo woodruff)

É uma variante da chaveta paralela. Recebe esse nome porque sua forma corresponde a um segmento circular.



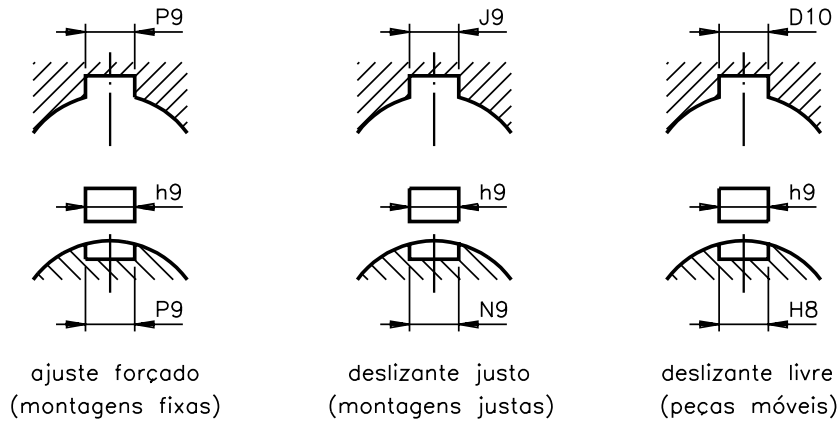
É comumente empregada em eixos cônicos por facilitar a montagem e se adaptar à conicidade do fundo do rasgo do elemento externo.



## Tolerâncias para chavetas

O ajuste da chaveta deve ser feito em função das características do trabalho.

A figura mostra os três tipos mais comuns de ajustes e tolerâncias para chavetas e rasgos.



Para avaliar sua aprendizagem, faça os exercícios a seguir.

Marque com um X a resposta correta.

## Exercícios

### Exercício 1

A função da chaveta é:

- a)  ligar dois elementos mecânicos;
- b)  fixar com parafuso;
- c)  a mesma da arruela;
- d)  deslizar no eixo.

### Exercício 2

A chaveta que não precisa de rasgo no eixo é:

- a)  paralela;
- b)  tangencial;
- c)  longitudinal;
- d)  meia-cana.

### Exercício 3

Em elemento de máquina que faz movimento rotativo e retilíneo alternativo, deve-se usar a chaveta:

- a)  plana;
- b)  tangencial;
- c)  transversal;
- d)  woodruff.

**Exercício 4**

As chavetas colocadas na extensão do eixo são:

- a) ( ) longitudinais;
- b) ( ) transversais simples;
- c) ( ) verticais;
- d) ( ) transversais duplas.

**Exercício 5**

A chaveta sem inclinação em que o ajuste é feito nas faces laterais denomina-se:

- a) ( ) cunha;
- b) ( ) meia-cana;
- c) ( ) paralela;
- d) ( ) plana.

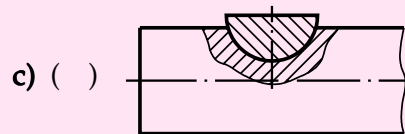
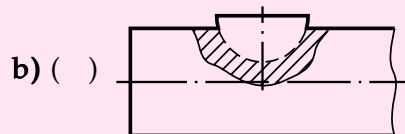
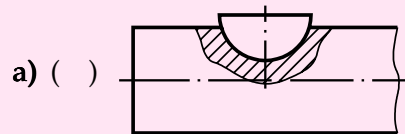
**Exercício 6**

Para escolher o ajuste da chaveta, deve-se levar em conta, principalmente:

- a) ( ) o formato da chaveta;
- b) ( ) as características do trabalho;
- c) ( ) o material da chaveta;
- d) ( ) o material do eixo.

**Exercício 7**

Qual a representação correta que mostra o eixo com chaveta meia-lua.





# Introdução aos elementos de apoio

## Introdução

*E*sta aula – Introdução aos elementos de apoio – inicia a segunda parte deste primeiro livro que compõe o módulo **Elementos de máquinas**.

De modo geral, os elementos de apoio consistem de acessórios auxiliares para o funcionamento de máquinas.

Nesta unidade, são abordados os seguintes elementos de apoio: **buchas, guias, rolamentos e mancais**.

Na prática, podemos observar que **buchas** e **mancais** são elementos que funcionam conjuntamente. Apenas para facilitar o estudo, eles são descritos separadamente.

Para que você tenha uma visão geral dos assuntos a serem estudados em cada aula, são apresentadas algumas das principais informações relativas aos elementos de apoio.

### Buchas

As buchas existem desde que se passou a usar transportes com rodas e eixos.

No caso de rodas de madeira, que até hoje são usadas em carros de boi, já existia o problema de atrito. Durante o movimento de rotação as superfícies em contato provocavam atritos e, com o tempo, desgastavam-se eixos e rodas sendo preciso trocá-los.

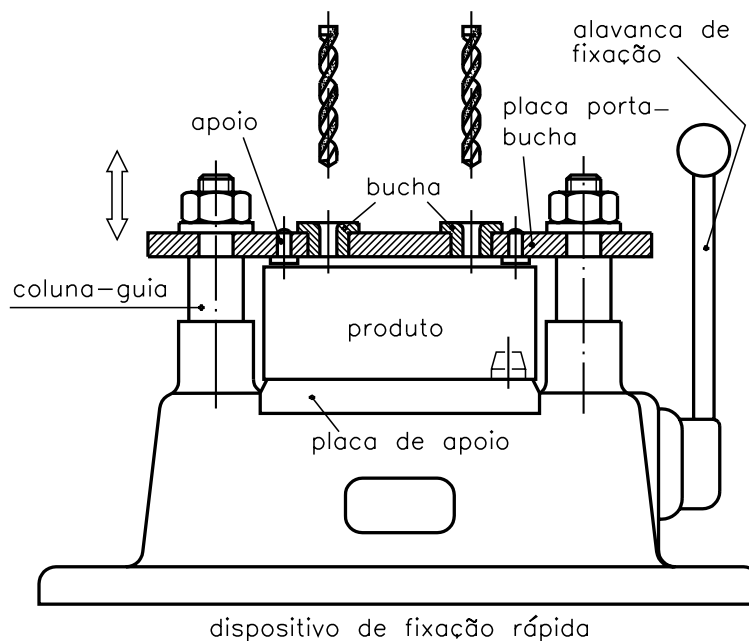
Com a introdução das rodas de aço manteve-se o problema com atritos. A solução encontrada foi a de colocar um anel de metal entre o eixo e as rodas.

Esse anel, mais conhecido como **bucha**, reduz bastante o atrito, passando a constituir um elemento de apoio indispensável.

Na próxima aula, você vai ver que as buchas podem ser classificadas, quanto ao tipo de sollicitação, em buchas de **fricção radial** e de **fricção axial**.

Em determinados trabalhos de usinagem, há a necessidade de furação, ou seja, de fazer furos. Para isso é preciso que a ferramenta de furar fique corretamente posicionada para que os furos sejam feitos exatamente nos locais marcados. Nesse caso, são usadas as buchas-guia para furação e também para alargamento dos furos.

Devido à sua importância, as buchas-guia serão estudadas com mais detalhes.



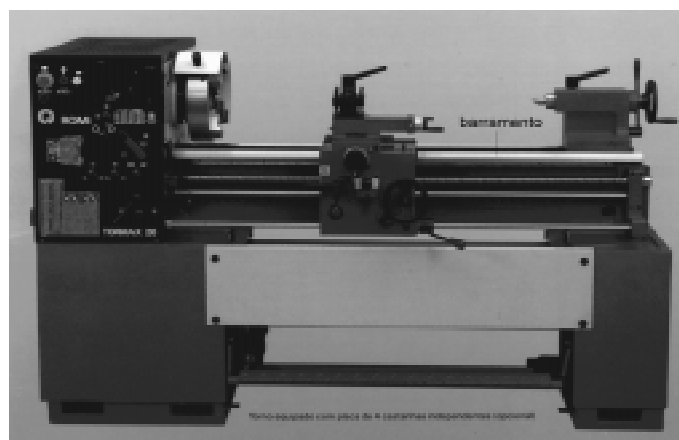
## Guias

Na aula 16, você vai estudar **guias** que são, também, elementos de apoio de máquinas.

A guia tem a função de manter a direção de uma peça em movimento. Por exemplo, numa janela corredeira, seu movimento de abrir e de fechar é feito dentro de trilhos. Esses trilhos evitam que o movimento saia da direção.

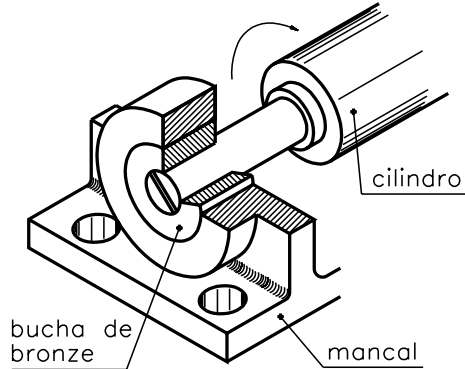
A guia tem a mesma função desses trilhos. Numa máquina industrial, como uma serra de fita, a guia assegura a direção da trajetória da serra.

Geralmente, usa-se mais de uma guia em máquinas. Normalmente, se usa um conjunto de guias com perfis variados, que se denomina **barramento**. Existem vários tipos de barramento, conforme a função que ele exerce.

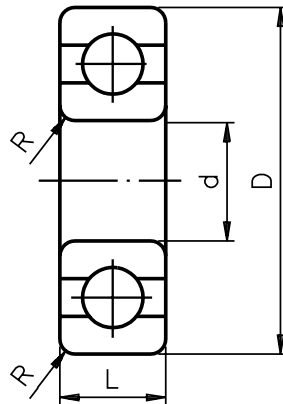


Os mancais como as buchas têm a função de servir de suporte a eixos, de modo a reduzir o atrito e amortecer choques ou vibrações. Eles podem ser de **deslizamento** ou **rolamento**.

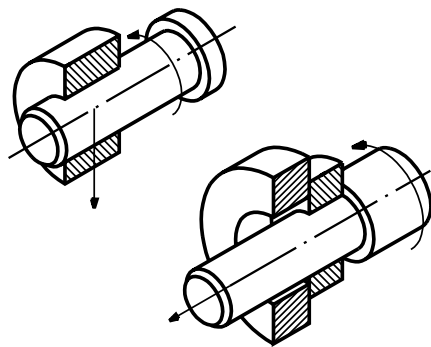
Os mancais de deslizamento são constituídos de uma bucha fixada num suporte. São usados em máquinas pesadas ou em equipamentos de baixa rotação.



Os mancais de rolamento dispõem de elementos rolantes: esferas, roletes e agulhas.



De acordo com as forças que suportam, os mancais podem ser **radiais**, **axiais** ou **mistos**.



Em relação aos mancais de deslizamento, os mancais de rolamentos apresentam as seguintes vantagens:

- Menor atrito e aquecimento.
- Pouca lubrificação.
- Condições de intercâmbio internacional.
- Não desgasta o eixo.
- Evita grande folga no decorrer do uso.

Mas os mancais de rolamentos têm algumas desvantagens:

- Muita sensibilidade a choques.
- Maior custo de fabricação.
- Pouca tolerância para carcaça e alojamento do eixo.
- Não suportam cargas muito elevadas.
- Ocupam maior espaço radial.

Teste, agora, sua aprendizagem, faça os exercícios a seguir.

## Exercícios

Marque com um X a resposta correta.

### Exercício 1

São elementos de apoio de máquinas:

- a) ( ) mancais e rolamentos, eixos, rodas;
- b) ( ) buchas, guias, mancais e rolamentos;
- c) ( ) guias, esferas, mancais;
- d) ( ) rodas, buchas, pinos, placas de proteção.

### Exercício 2

Os elementos de apoio são acessórios de:

- a) ( ) ferramentas;
- b) ( ) equipamentos;
- c) ( ) materiais plásticos;
- d) ( ) máquinas.

### Exercício 3

As buchas-guia servem para:

- a) ( ) fazer e alargar furos;
- b) ( ) orientar trajetória de máquinas;
- c) ( ) posicionar rodas;
- d) ( ) amortecer choques.

**Exercício 4**

Um conjunto de guias com perfis variados, denomina-se:

- a) ( ) bucha-guia;
- b) ( ) serra;
- c) ( ) barramento;
- d) ( ) rosca.

**Exercício 5**

Os mancais servem de suporte a:

- a) ( ) pinos;
- b) ( ) chavetas;
- c) ( ) eixos;
- d) ( ) molas.

**Exercício 6**

Os mancais podem ser de dois tipos:

- a) ( ) fixação e transmissão;
- b) ( ) tração e retração;
- c) ( ) pressão e compressão;
- d) ( ) deslizamento ou rolamento.



# Buchas

## Introdução

Não se sabe quem inventou a roda. Supõe-se que a primeira roda tenha sido um tronco cortado em sentido transversal.

Com a invenção da roda, surgiu, logo depois, o eixo.

O movimento rotativo entre as rodas e os eixos, ocasiona problema de atrito que, por sua vez, causa desgaste tanto dos eixos como das rodas.

Para evitar esse problema nas rodas modernas, surgiu a idéia de se colocar um **anel de metal** entre o eixo e a roda.

Esse anel de metal é chamado **bucha**.

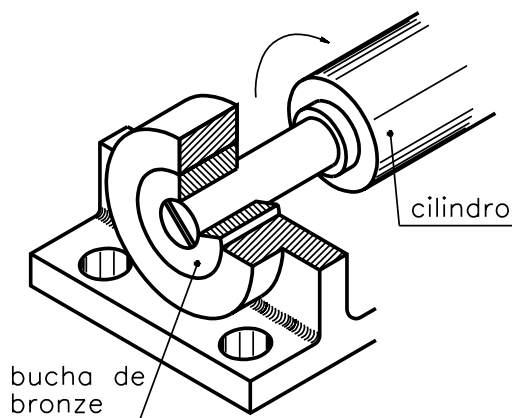
## Bucha

Muitos aparelhos possuem buchas em seus mecanismos como, por exemplo o liquidificador, o espremedor de frutas e o ventilador.

As buchas são elementos de máquinas de forma cilíndrica ou cônica. Servem para apoiar eixos e guiar brocas e alargadores. Nos casos em que o eixo desliza dentro da bucha, deve haver lubrificação.

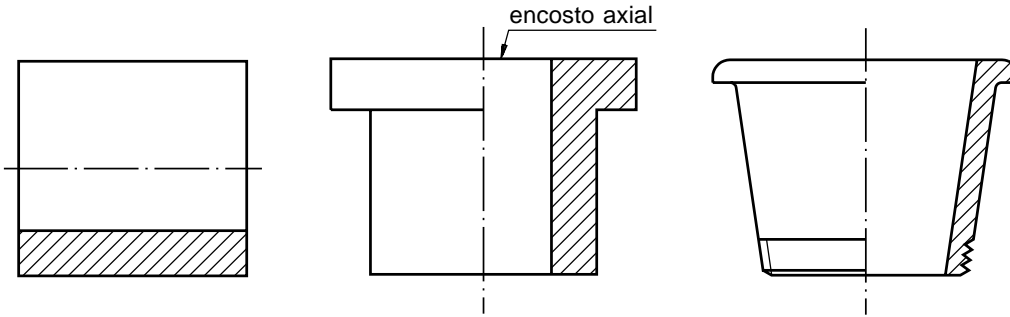
Podem ser fabricadas de metal antifricção ou de materiais plásticos. Normalmente, a bucha deve ser fabricada com material menos duro que o material do eixo.

— Metal antifricção é uma liga de cobre, zinco, estanho, chumbo e antimônio. É conhecido também por metal patente ou metal branco.



## Classificação

As buchas podem ser classificadas quanto ao tipo de solicitação. Nesse sentido, elas podem ser de **fricção radial** para esforços radiais, de **fricção axial** para esforços axiais e cônicas para esforços nos dois sentidos.

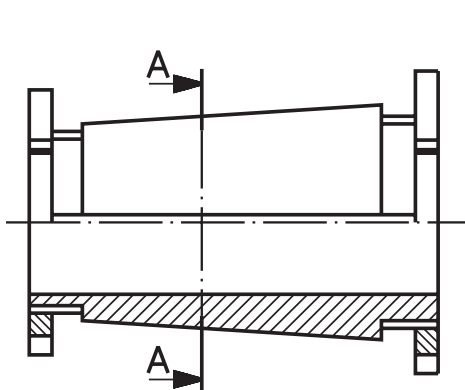
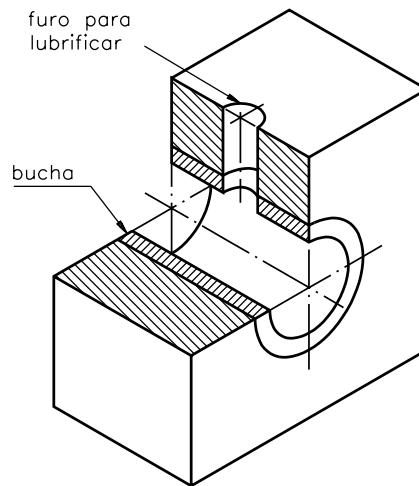


## Buchas de fricção radial

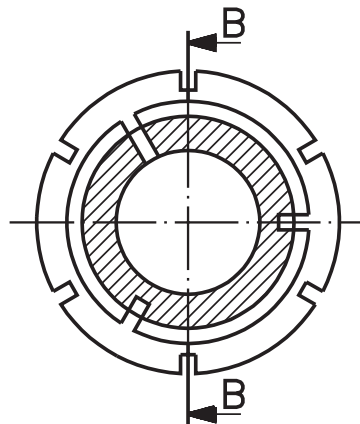
Essas buchas podem ter várias formas. As mais comuns são feitas de um corpo cilíndrico furado, sendo que o furo possibilita a entrada de lubrificantes.

Essas buchas são usadas em peças para cargas pequenas e em lugares onde a manutenção seja fácil.

Em alguns casos, essas buchas são cilíndricas na parte interior e cônicas na parte externa. Os extremos são roscados e têm três rasgos longitudinais, o que permite o reajuste das buchas nas peças.



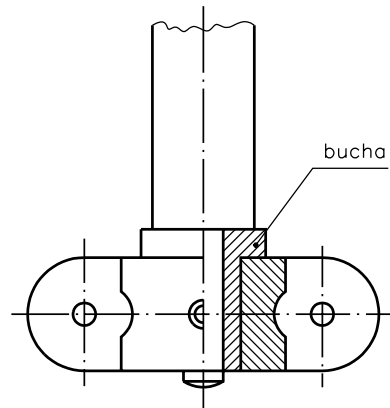
1/2 corte BB



corte AA

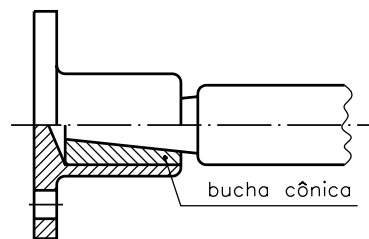
### Bucha de fricção axial

Essa bucha é usada para suportar o esforço de um eixo em posição vertical.



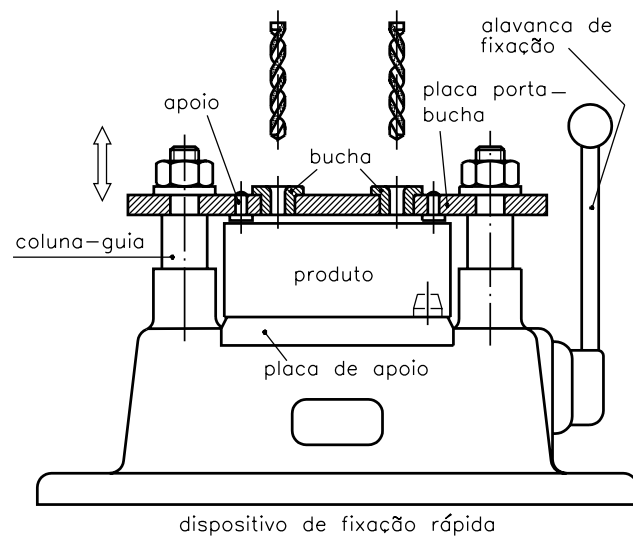
### Bucha cônica

Esse tipo de bucha é usado para suportar um eixo do qual se exigem esforços radiais e axiais. Quase sempre essas buchas requerem um dispositivo de fixação e, por isso, são pouco empregadas.



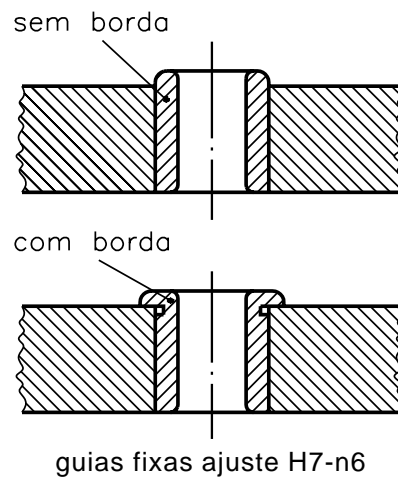
### Bucha-guia para furação e alargamento

Nos dispositivos para furação, a bucha-guia orienta e possibilita auto-posicionamento da ferramenta em ação na peça. Dessa forma, obtém-se a posição correta das superfícies usinadas.



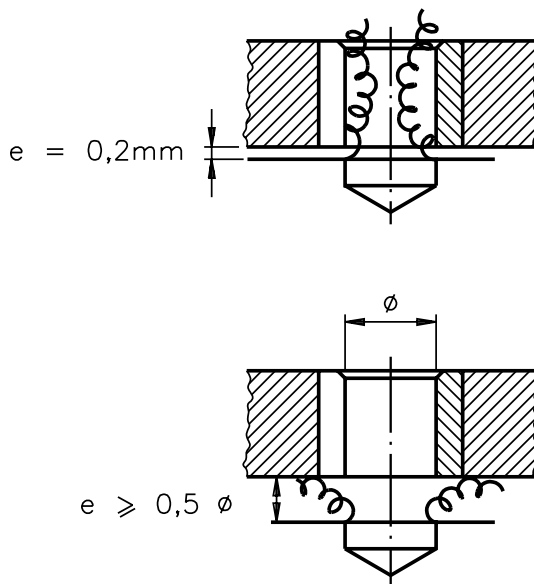


As buchas-guia são elementos de precisão, sujeitas a desgaste por atrito. Por isso, elas são feitas em aço duro, com superfícies bem lisas, de preferência retificadas.



As buchas pequenas com até 20 mm de diâmetro são feitas em aço-carbono, temperado ou nitretado. As maiores são feitas em aço cementado. A distância entre a bucha-guia e a peça baseia-se em dois parâmetros:

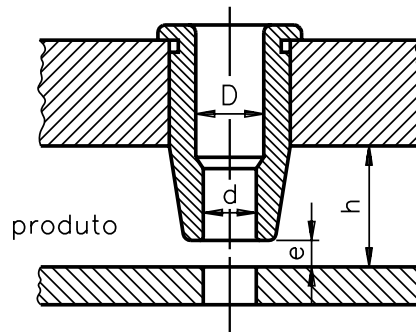
- Quando o cavaco deve passar pelo interior da bucha-guia, a distância será de 0,2mm.
- Quando o cavaco deve sair por baixo da bucha-guia, a distância será igual ou maior que 0,5 mm, multiplicado pelo diâmetro do furo da bucha.



A principal finalidade da bucha-guia é a de manter um eixo comum (coaxialidade) entre ela e o furo. Para isso, as buchas-guia devem ser de tipos variados.

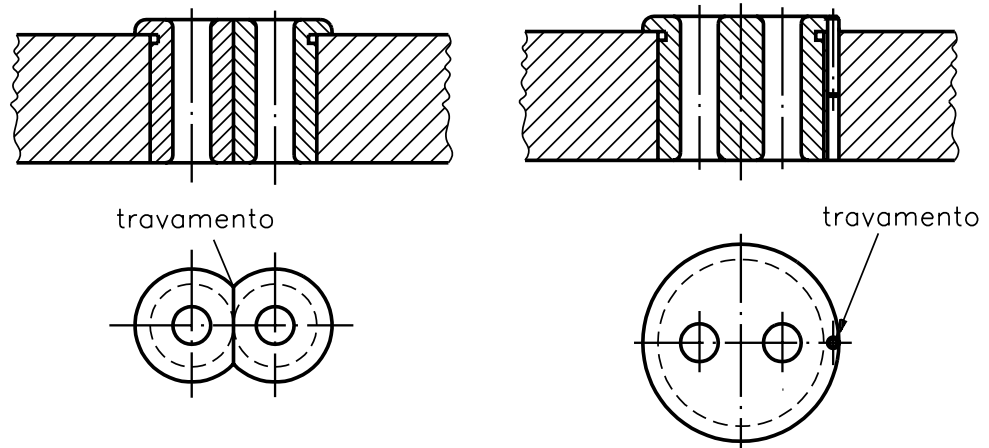
Quando a distância (h) entre a peça e a base de sustentação da bucha-guia é grande, usam-se buchas-guia longas com as seguintes características:

- Ajuste:  $h_7 - n_6$ ;
- Distância (e) com saída por baixo do cavaco.
- Bucha com borda para limitação da descida.
- Diâmetro (d) conforme a ferramenta rotativa.
- Diâmetro (D) maior que a ferramenta rotativa.



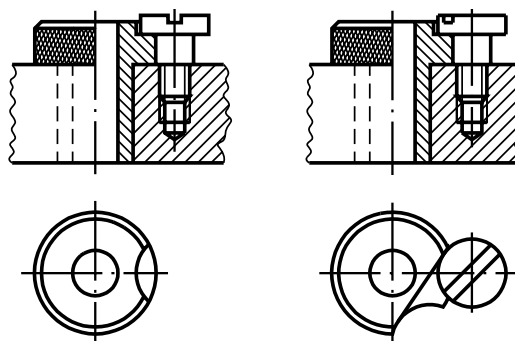
buchas-guias longas H7-n6

Quando dois furos são próximos um do outro, usam-se duas buchas-guia com borda e travamento entre si. Ou, então, usa-se uma bucha-guia de diâmetro que comporte os furos com travamento lateral por pino.



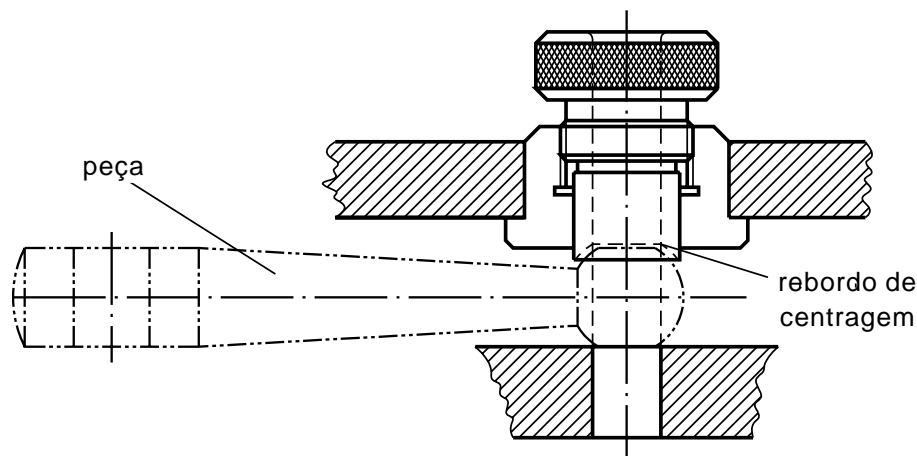
buchas-guias para furos próximos

Se for necessário trocar a bucha-guia durante o processo de usinagem, usam-se buchas-guia do tipo removível com ajuste  $H_7 - j_6$ , cabeça recartilhada e travamento lateral por parafuso de fenda.



buchas-guias removíveis H7-j6

Segue a ilustração de uma bucha-guia com três usos, mais sofisticada tecnologicamente. Ela serve para manter um eixo comum (coaxialidade) para centralizar a peça e para fixá-la no dispositivo.



bucha-guia rosca de fixação

Há grande variedade de tipos de buchas-guia. De acordo com o projeto de dispositivos, define-se o tipo de bucha-guia a ser usado.

Teste sua aprendizagem, fazendo os exercícios a seguir.

Marque com um X a resposta correta.

### Exercício 1

O anel de metal montado entre o eixo e a roda chama-se:

- a)  porca;
- b)  bucha;
- c)  roda;
- d)  parafuso.

### Exercício 2

A bucha serve para:

- a)  aumentar o atrito e o desgaste do eixo;
- b)  eliminar o atrito e o desgaste do eixo;
- c)  aumentar o desgaste sem diminuir o atrito do eixo;
- d)  diminuir o atrito e o desgaste do eixo.

### Exercício 3

Normalmente, as buchas são apresentadas na seguinte forma:

- a)  cilíndrica ou cônica;
- b)  plana ou cônica;
- c)  cônica ou plana;
- d)  plana ou cilíndrica.

## Exercícios

**Exercício 4**

Para abrir e alargar furos, possibilitando a orientação e o autoposicionamento da ferramenta em ação na peça, são usadas buchas:

- a) ( ) axiais;
- b) ( ) guias;
- c) ( ) radiais;
- d) ( ) cônicas.

**Exercício 5**

As buchas-guia de precisão são feitas de aço:

- a) ( ) duro;
- b) ( ) mole;
- c) ( ) fundido;
- d) ( ) meio duro.



# Guias

## Introdução

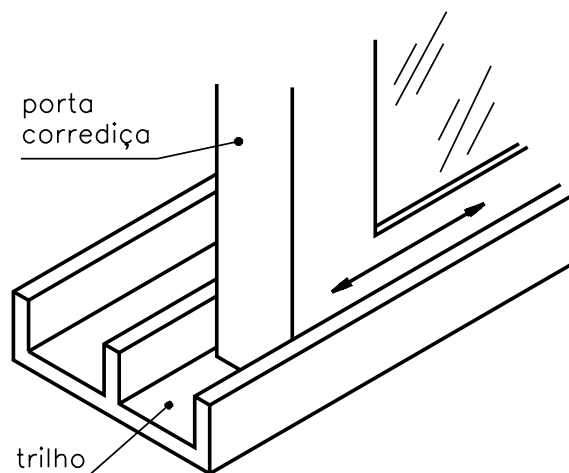
Uma senhora solicitou a um serralheiro a colocação de um "box" com porta corredeira no banheiro.

Com pouco tempo de uso a porta começou a dar problemas: sempre emperrava no momento de fechar o box.

O serralheiro percebeu seu erro: o trilho, feito como guia, apresentava falha de dimensões, impedindo o deslizamento da porta corredeira. Com isso, o serralheiro foi obrigado a fazer um novo trabalho, o que lhe ocasionou prejuízo.

Esse problema evidencia a importância de guias e de seu emprego correto.

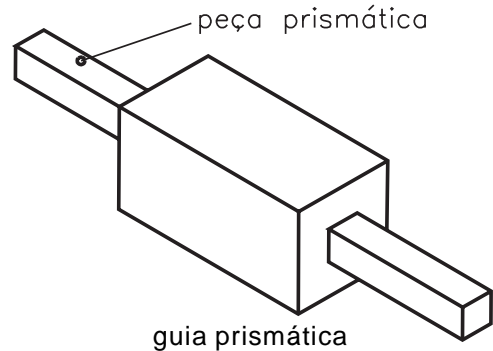
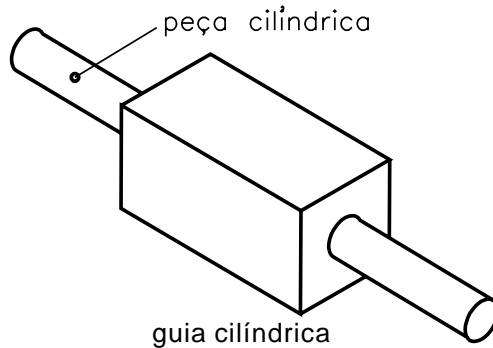
Como você pôde perceber, a guia é um elemento de máquina que mantém, com certo rigor, a trajetória de determinadas peças. Para ficar clara sua descrição, apresentamos, como exemplo, a ilustração de uma porta corredeira do box de um banheiro.



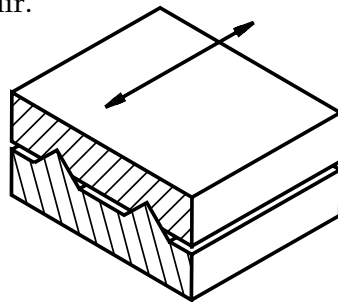
Nessa ilustração, o trilho serve como guia para a porta ter movimento de direção controlada (trajetória da porta).

## Tipos

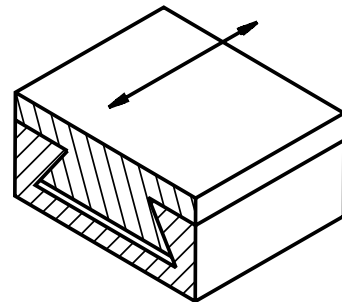
No caso de se desejar movimento retilíneo, geralmente são usadas guias constituídas de peças cilíndricas ou prismáticas. Essas peças deslizam dentro de outra peça com forma geométrica semelhante, conforme ilustrações.



As guias podem ser abertas ou fechadas, como pode ser visto nas ilustrações a seguir.



guia prismática aberta

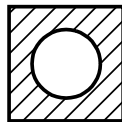


guia fechada – tipo rabo de andorinha

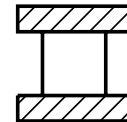
## Classificação

As guias classificam-se em dois grupos: guias de deslizamento e de rolamento.

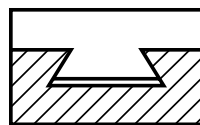
As guias de deslizamento apresentam-se, geralmente, nas seguintes formas:



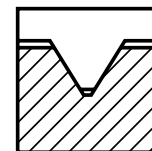
formas cilíndricas



par de faces paralelas

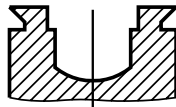
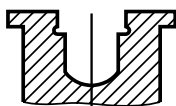
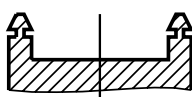
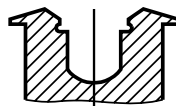
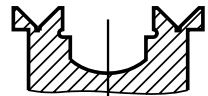
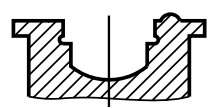
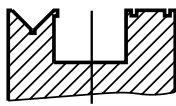


rabo de andorinha



guias prismáticas em V

Em máquinas operatrizes são empregadas combinações de vários perfis de guias de deslizamentos, conhecidos como **barramento**. O quadro a seguir apresenta alguns perfis combinados e sua aplicação.

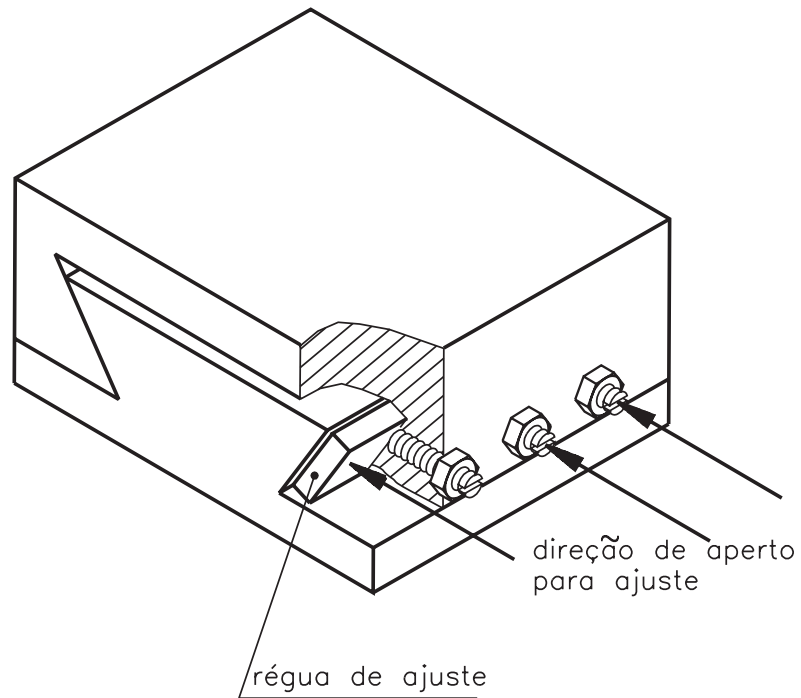
DENOMINAÇÃO	APLICAÇÃO	FORMA
Rabo de andorinha	Carro porta-ferramenta	
Via plana	Torno-revólver	
Via prismática dupla	Carro longitudinal	
Via em forma de telhado	Guia de mesa	
Via dupla em v	Guia de mesa	
Vias prismáticas e planas	Tornos mecânicos	
Vias plana e em V	Guia de mesa	

## Réguas de ajuste

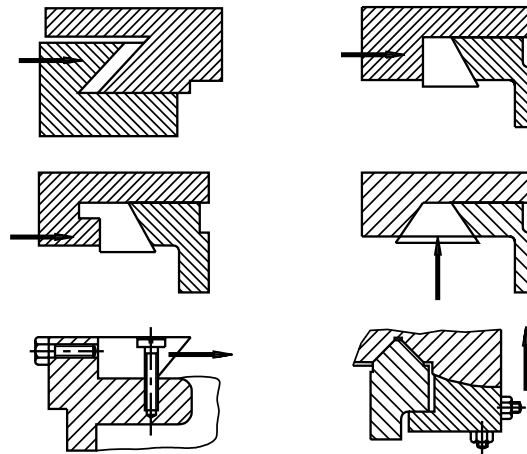
Quando uma ou mais peças se movimentam apoiadas em guias, as superfícies entram em contato por atrito. Com o passar do tempo, o movimento vai provocando desgaste das superfícies dando origem a folga no sistema, mesmo que ele seja sempre lubrificado.

Para evitar que essa folga prejudique a precisão do movimento, é preciso que ela seja compensada por meio de réguas de ajuste. As réguas têm perfil variado, de acordo com a dimensão da folga.

Para você compreender melhor o uso das réguas de ajuste, observe as ilustrações.



Tipos de barramentos e suas respectivas régua de ajuste.

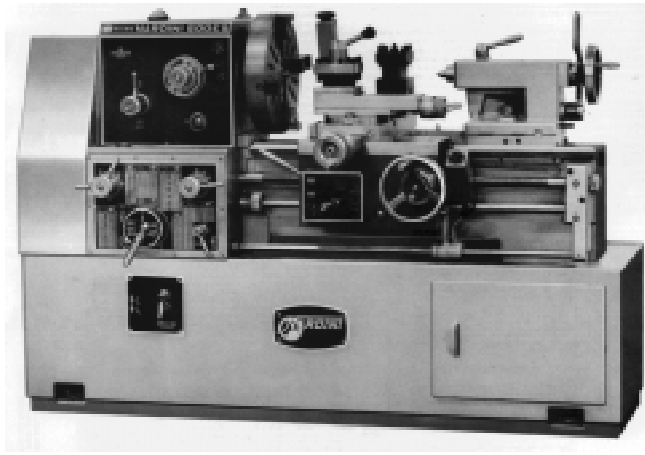


### Material de fabricação

Geralmente, o barramento, ou seja, conjunto de guias de deslizamento é feito com ferro fundido. Conforme a finalidade do emprego da guia, ela pode ser submetida a um tratamento para aumentar a dureza de sua superfície.

O barramento é muito usado em máquinas operatrizes como, por exemplo, em um torno.

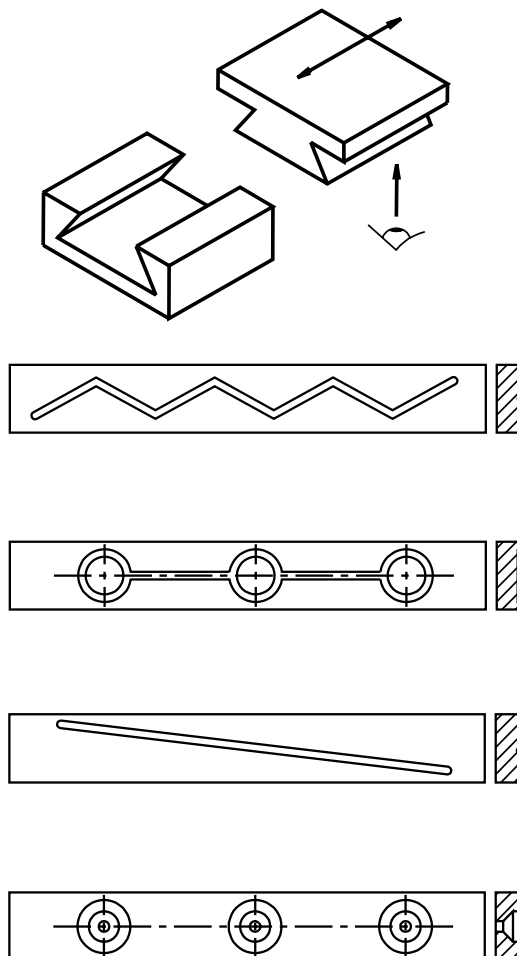




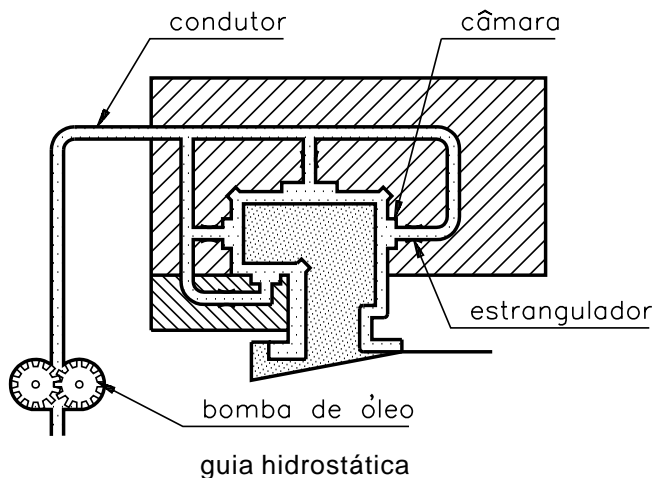
torno

## Lubrificação

De modo geral, as guias são lubrificadas com óleo, que é introduzido entre as superfícies em contato por meio de ranhuras ou canais de lubrificação. O óleo deve correr pelas ranhuras de modo que atinja toda a extensão da pista e forme uma película lubrificante. Essas ranhuras são feitas sempre na pista da peça móvel, conforme mostram as ilustrações.

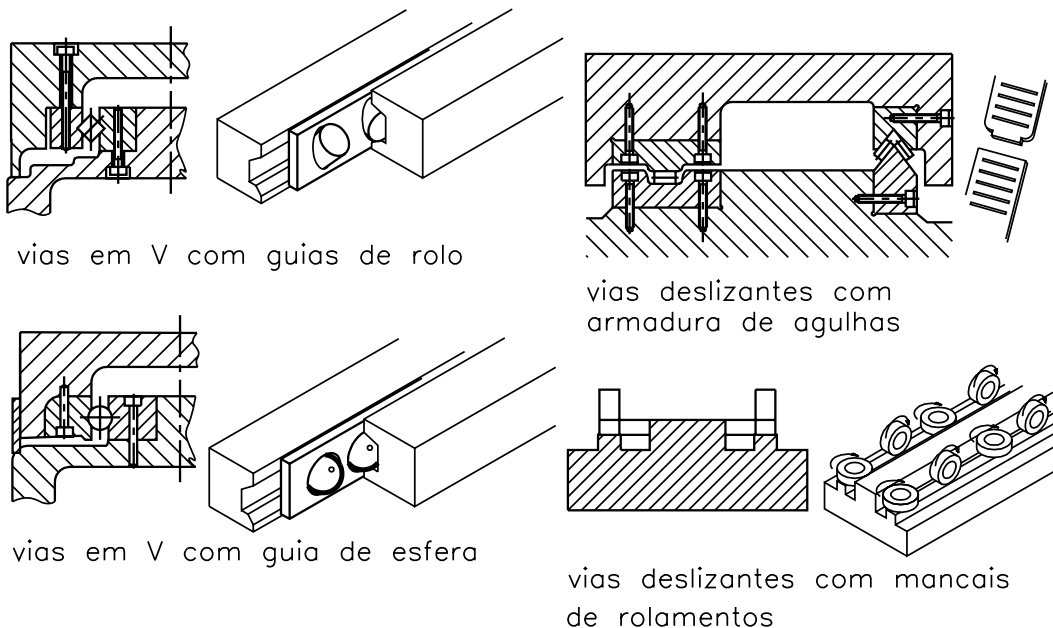


Nas máquinas de grande porte é usada a guia hidrostática.



### Guias de rolamento

As guias de rolamento geram menor atrito que as guias de deslizamento. Isto ocorre porque os elementos rolantes giram entre as guias. Os elementos rolantes podem ser esferas ou roletas, como ilustrações apresentadas no quadro a seguir.



Os tipos de guias ilustrados foram utilizados, inicialmente, em máquinas de medição. Atualmente, são largamente empregados em máquinas de Comando Numérico Computadorizado (CNC).

### Conservação de guias

Para conservar as guias de deslizamento e de rolamento em bom estado, são recomendadas as seguintes medidas:

- Manter as guias sempre lubrificadas.
- Protegê-las quando são expostas a um meio abrasivo.
- Protegê-las com madeira quando forem usadas como apoio de algum objeto.
- Providenciar a manutenção do ajuste da régua, sempre que necessário.

Para avaliar sua aprendizagem, faça os exercícios a seguir.

Marque com um X a resposta correta.

## Exercícios

### Exercício 1

As guias mantêm movimento de direção:

- a)  irregular;
- b)  natural;
- c)  linear;
- d)  controlado.

### Exercício 2

As guias podem ser:

- a)  fechadas e semi-abertas;
- b)  abertas e semifechadas;
- c)  abertas e fechadas;
- d)  fechadas e fixas.

### Exercício 3

Nas guias de rolamento, em comparação com as guias de deslizamento, o atrito é:

- a)  maior;
- b)  menor;
- c)  igual;
- d)  mais ou menos igual.

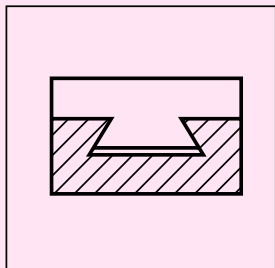
### Exercício 4

O material mais usado para fabricar guias de deslizamento é:

- a)  alumínio fundido;
- b)  aço fundido;
- c)  ferro fundido;
- d)  aço tratado.

### Exercício 5

No desenho abaixo tem-se o perfil de uma guia:

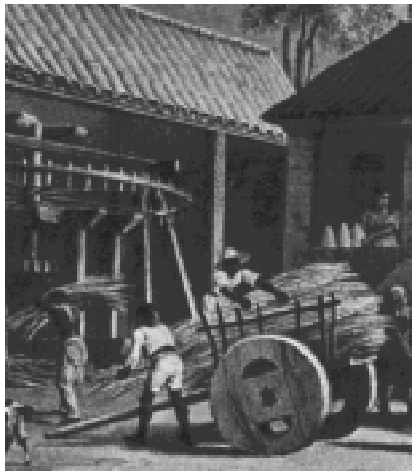


- a)  cilíndrica;
- b)  prisma em V;
- c)  rabo de andorinha;
- d)  faces paralelas.

# Mancais

## Introdução

O carro de boi foi um meio de transporte típico em certas regiões brasileiras. Hoje é pouco utilizado.



O carro de boi foi um meio de transporte típico em certas regiões brasileiras. Hoje é pouco utilizado.

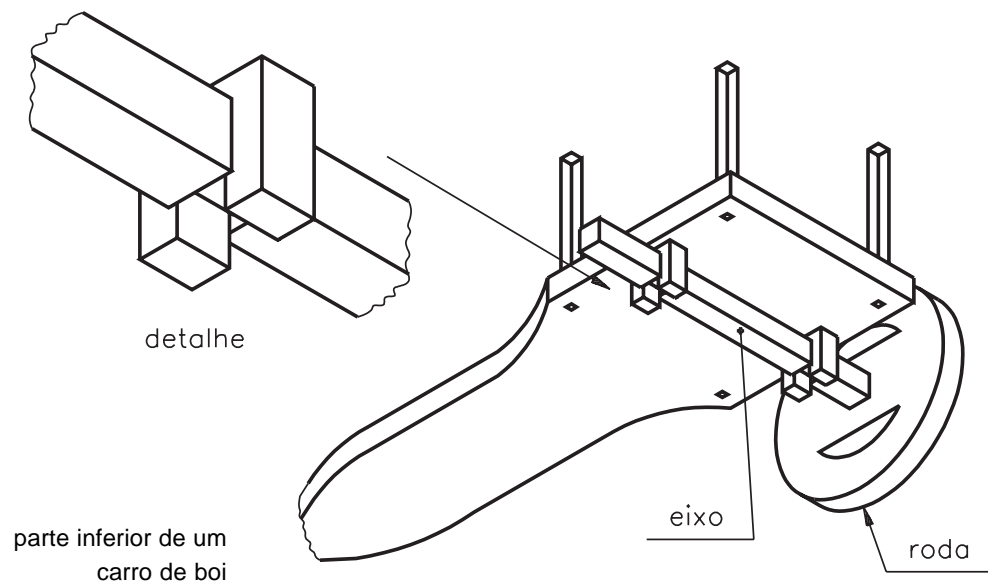
O carro de boi é uma construção simples, feita de madeira, e consta de carroceria, eixo e rodas. O eixo é fixado à carroceria por meio de dois pedaços de madeira que servem de guia para o eixo.

Nas extremidades do eixo são encaixadas as rodas; assim, elas movimentam o carro e servem de apoio para o eixo.

Os dois pedaços de madeira e as rodas que apóiam o eixo constituem os **mancais** do carro de boi.

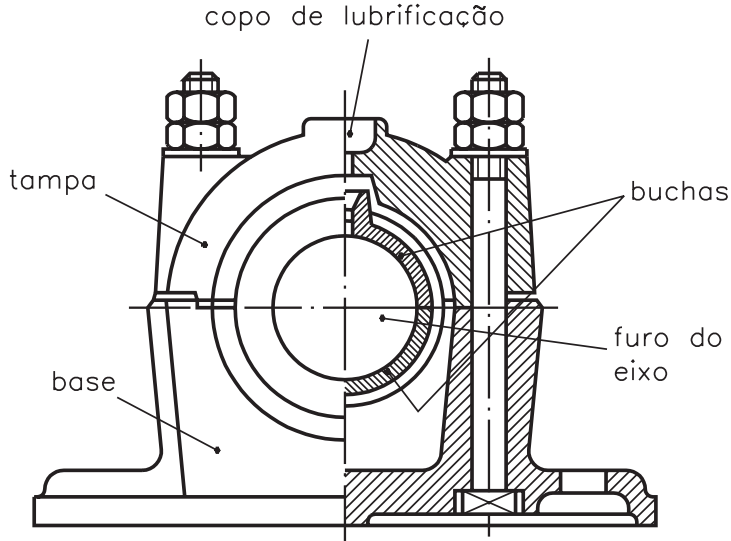
O mancal pode ser definido como suporte ou guia em que se apóia o eixo.

No ponto de contato entre a superfície do eixo e a superfície do mancal, ocorre atrito. Dependendo da solicitação de esforços, os mancais podem ser de **deslizamento** ou de **rolamento**.



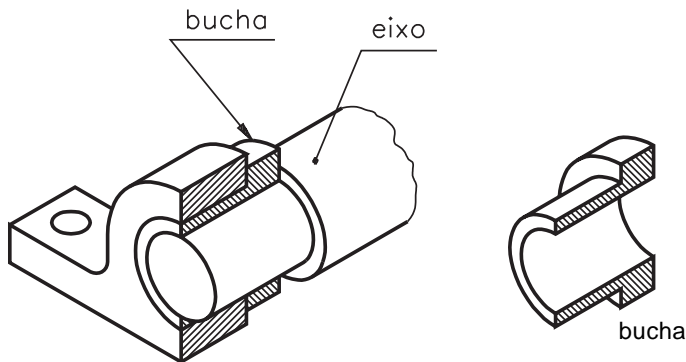
## Mancais de deslizamento

Geralmente, os mancais de deslizamento são constituídos de uma bucha fixada num suporte. Esses mancais são usados em máquinas pesadas ou em equipamentos de baixa rotação, porque a baixa velocidade evita superaquecimento dos componentes expostos ao atrito.



O uso de **buchas** e de **lubrificantes** permite reduzir esse atrito e melhorar a rotação do eixo.

As buchas são, em geral, corpos cilíndricos ocos que envolvem os eixos, permitindo-lhes uma melhor rotação. São feitas de materiais macios, como o bronze e ligas de metais leves.



## Mancais de rolamento

Quando necessitar de mancal com maior velocidade e menos atrito, o mancal de rolamento é o mais adequado.

Os rolamentos são classificados em função dos seus elementos rolantes.

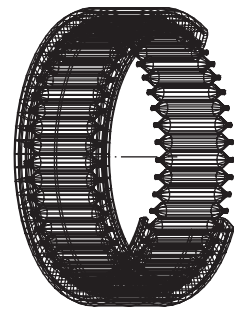
Veja os principais tipos, a seguir.



rolamento de esfera



rolamento de rolo



rolamento de agulha

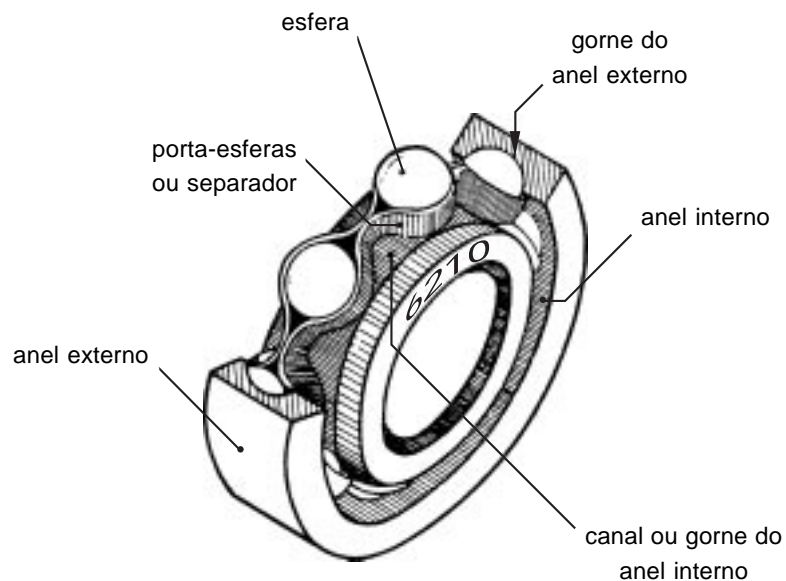
Os eixos das máquinas, geralmente, funcionam assentados em apoios. Quando um eixo gira dentro de um furo produz-se, entre a superfície do eixo e a superfície do furo, um fenômeno chamado **atrito** de escorregamento.

Quando é necessário reduzir ainda mais o atrito de escorregamento, utilizamos um outro elemento de máquina, chamado **rolamento**.

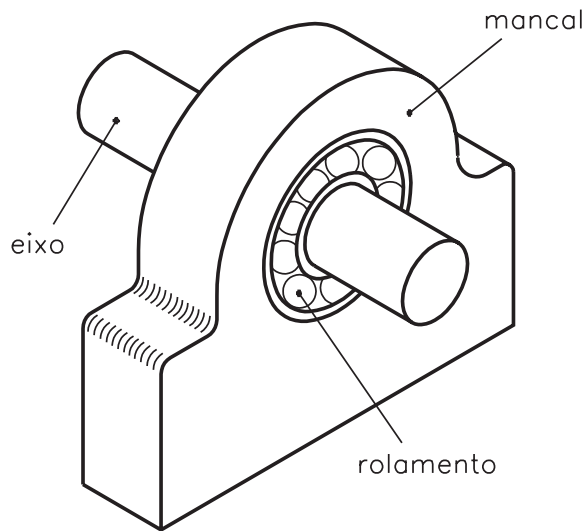
Os rolamentos limitam, ao máximo, as perdas de energia em consequência do atrito.

São geralmente constituídos de dois anéis concêntricos, entre os quais são colocados elementos rolantes como esferas, roletes e agulhas.

Os rolamentos de esfera compõem-se de:



O anel externo é fixado no mancal, enquanto que o anel interno é fixado diretamente ao eixo.



As dimensões e características dos rolamentos são indicadas nas diferentes normas técnicas e nos catálogos de fabricantes.

Ao examinar um catálogo de rolamentos, ou uma norma específica, você encontrará informações sobre as seguintes características:

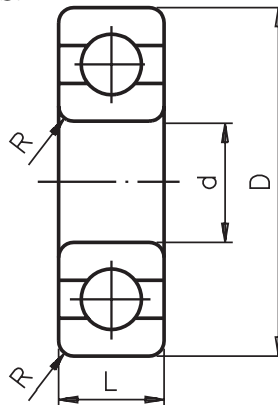
Características dos rolamentos:

**D**: diâmetro externo;

**d**: diâmetro interno;

**R**: raio de arredondamento;

**L**: largura.



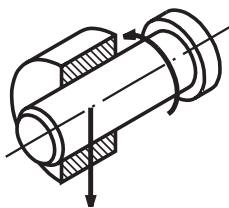
Em geral, a normalização dos rolamentos é feita a partir do diâmetro interno **d**, isto é, a partir do diâmetro do eixo em que o rolamento é utilizado.

Para cada diâmetro são definidas três séries de rolamentos: **leve, média e pesada**.

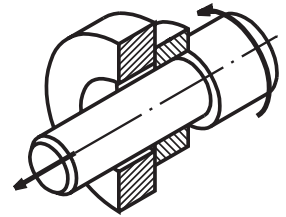
As séries leves são usadas para cargas pequenas. Para cargas maiores, são usadas as séries média ou pesada. Os valores do diâmetro **D** e da largura **L** aumentam progressivamente em função dos aumentos das cargas.

Os rolamentos classificam-se de acordo com as forças que eles suportam. Podem ser **radiais, axiais e mistos**.

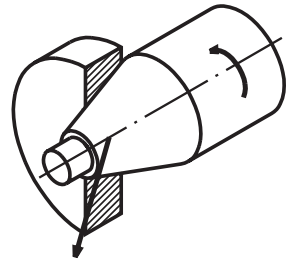
- **Radiais** – não suportam cargas axiais e impedem o deslocamento no sentido transversal ao eixo



- **Axiais** – não podem ser submetidos a cargas radiais. Impedem o deslocamento no sentido axial, isto é, longitudinal ao eixo.



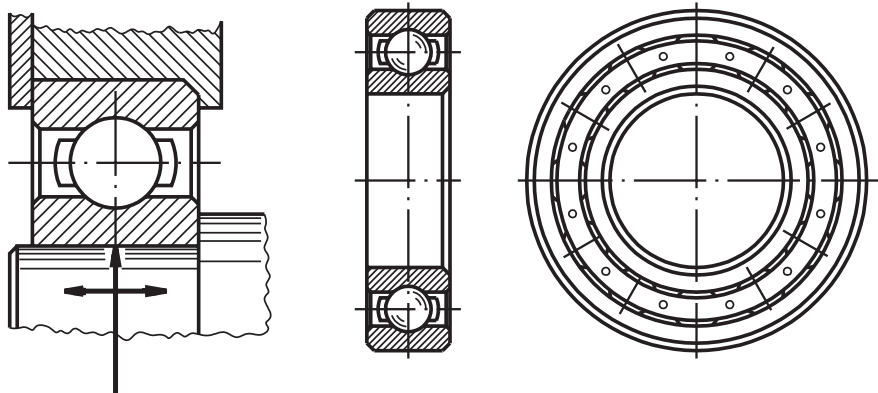
- **Mistas** – suportam tanto carga radial como axial. Impedem o deslocamento tanto no sentido transversal quanto no axial.



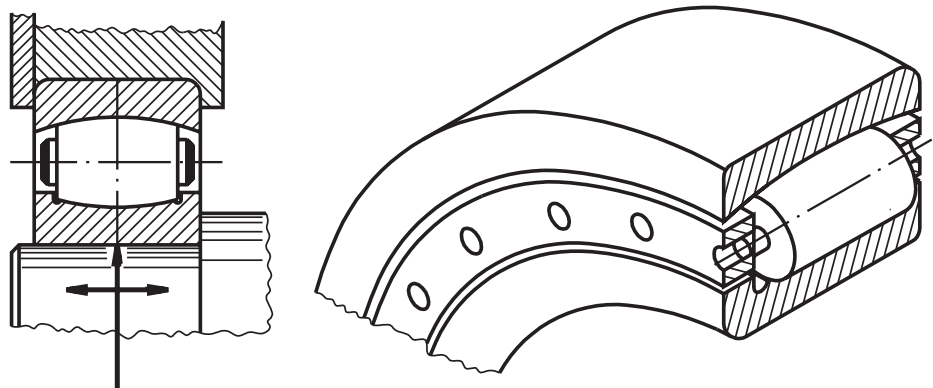
Conforme a solicitação, apresentam uma infinidade de tipos para aplicação específica como: máquinas agrícolas, motores elétricos, máquinas, ferramentas, compressores, construção naval etc.

Quanto aos elementos rolantes, os rolamentos podem ser:

- a) **De esferas** – os corpos rolantes são esferas. Apropriados para rotações mais elevadas.

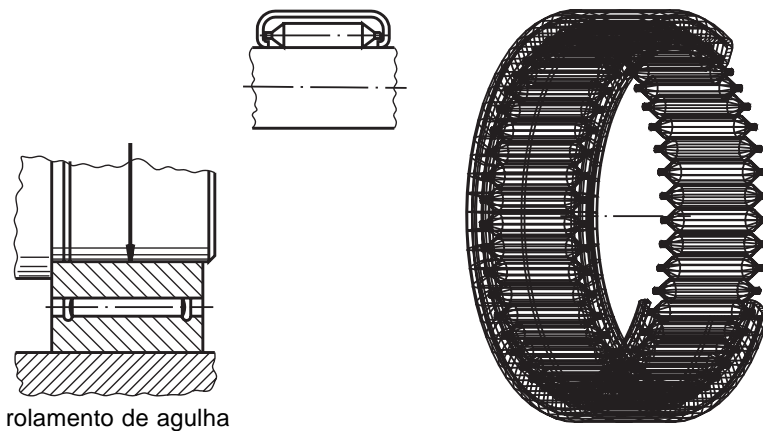


- b) **De rolos** – os corpos rolantes são formados de cilindros, rolos cônicos ou barriletes. Esses rolamentos suportam cargas maiores e devem ser usados em velocidades menores.





- c) **De agulhas** – os corpos rolantes são de pequeno diâmetro e grande comprimento. São recomendados para mecanismos oscilantes, onde a carga não é constante e o espaço radial é limitado.



rolamento de agulha

## Vantagens e desvantagens dos rolamentos

### Vantagens

- Menor atrito e aquecimento.
- Baixa exigência de lubrificação.
- Intercambialidade internacional.
- Não há desgaste do eixo.
- Pequeno aumento da folga durante a vida útil.

### Desvantagens

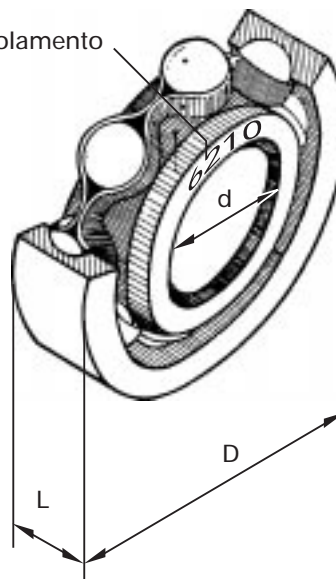
- Maior sensibilidade aos choques.
- Maiores custos de fabricação.
- Tolerância pequena para carcaça e alojamento do eixo.
- Não suporta cargas tão elevadas como os mancais de deslizamento.
- Ocupa maior espaço radial.

## Tipos e seleção

Os rolamentos são selecionados conforme:

- as medidas do eixo;
- o diâmetro interno ( $d$ );
- o diâmetro externo ( $D$ );
- a largura ( $L$ );
- o tipo de solicitação;
- o tipo de carga;
- o  $n^{\circ}$  de rotação.

$n^{\circ}$  do rolamento



Com essas informações, consulta-se o catálogo do fabricante para identificar o rolamento desejado.

Teste sua aprendizagem. Faça os exercícios a seguir.

## Exercícios

Marque com um X a resposta correta.

### Exercício 1

O mancal tem a função de suporte ou guia para apoiar:

- a) ( ) molas;
- b) ( ) conjuntos;
- c) ( ) rodas;
- d) ( ) eixos.

### Exercício 2

Dependendo do tipo de atrito, os mancais podem ser:

- a) ( ) de rolamento ou retenção;
- b) ( ) de deslizamento ou rotação;
- c) ( ) de rolamento ou fixação;
- d) ( ) de deslizamento ou rolamento.

### Exercício 3

Em máquinas pesadas ou equipamentos de baixa rotação, são usados mancais do seguinte tipo:

- a) ( ) de deslizamento;
- b) ( ) de rolamento;
- c) ( ) de fixação;
- d) ( ) de retenção.

### Exercício 4

São elementos rolantes:

- a) ( ) roletes, rodas, agulhas;
- b) ( ) esferas, roletes, agulhas;
- c) ( ) agulhas, esferas, molas;
- d) ( ) esferas, agulhas, arruelas.

### Exercício 5

De acordo com as forças que suportam os rolamentos podem ser:

- a) ( ) mistos, radiais, laterais;
- b) ( ) axiais, mistos, laterais;
- c) ( ) radiais, axiais, mistos;
- d) ( ) laterais, radiais, angulares.

### Exercício 6

Para selecionar rolamentos, deve-se considerar, principalmente:

- a) ( ) diâmetros, largura, medidas do eixo, ângulos;
- b) ( ) largura, diâmetros, comprimento, espessura;
- c) ( ) medidas do eixo, diâmetro interno e externo, largura;
- d) ( ) comprimento, largura, diâmetros, medidas do eixo.

# Rolamentos I

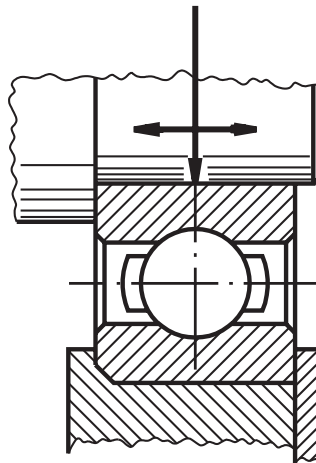
Os rolamentos podem ser de diversos tipos: fixo de uma carreira de esferas, de contato angular de uma carreira de esferas, autocompensador de esferas, de rolo cilíndrico, autocompensador de uma carreira de rolos, autocompensador de duas carreiras de rolos, de rolos cônicos, axial de esfera, axial autocompensador de rolos, de agulha e com proteção.

## Tipos e finalidades

### Rolamento fixo de uma carreira de esferas

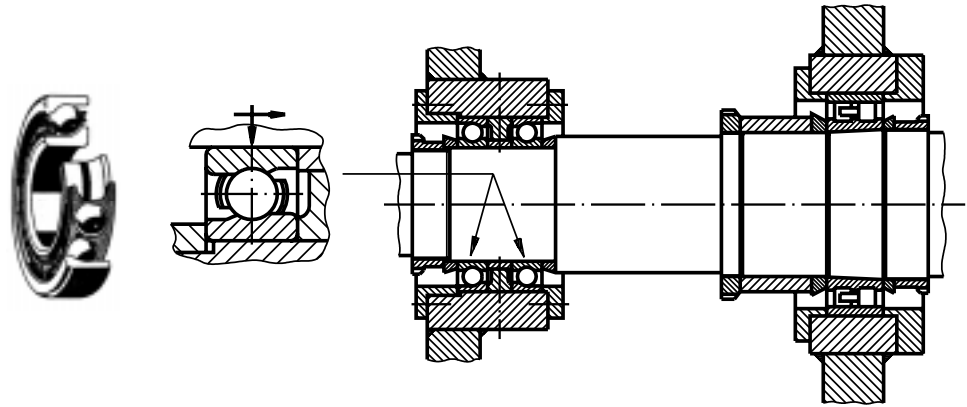
É o mais comum dos rolamentos. Suporta cargas radiais e pequenas cargas axiais e é apropriado para rotações mais elevadas.

Sua capacidade de ajustagem angular é limitada. É necessário um perfeito alinhamento entre o eixo e os furos da caixa.



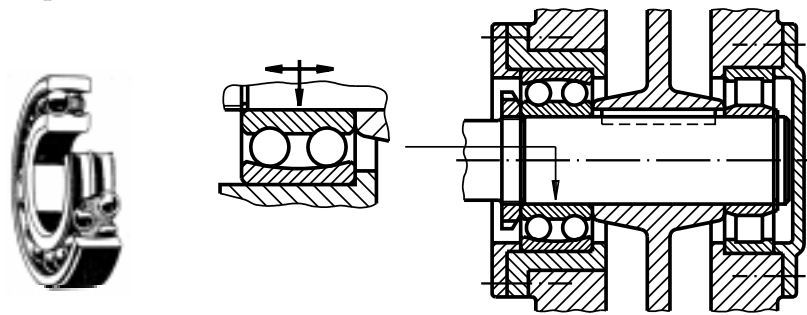
### Rolamento de contato angular de uma carreira de esferas

Admite cargas axiais somente em um sentido e deve sempre ser montado contra outro rolamento que possa receber a carga axial no sentido contrário.



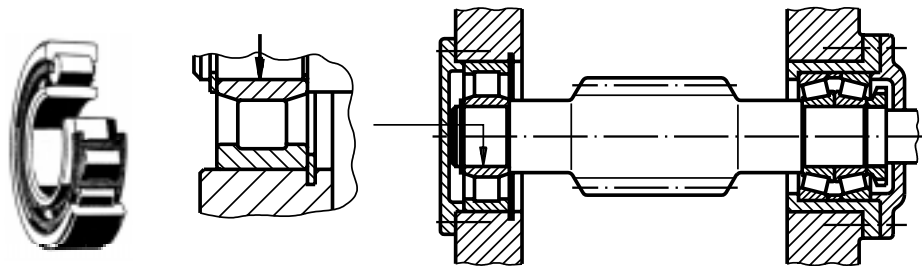
### Rolamento autocompensador de esferas

É um rolamento de duas carreiras de esferas com pista esférica no anel externo, o que lhe confere a propriedade de ajustagem angular, ou seja, de compensar possíveis desalinhamentos ou flexões do eixo.



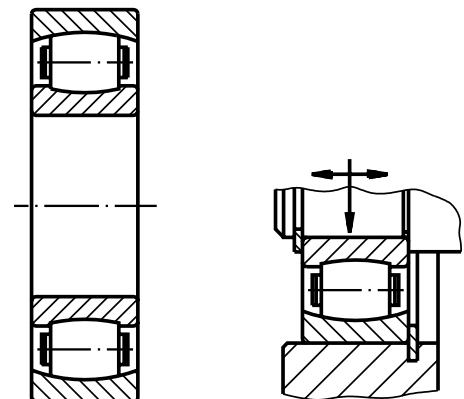
### Rolamento de rolo cilíndrico

É apropriado para cargas radiais elevadas. Seus componentes são separáveis, o que facilita a montagem e desmontagem.



### Rolamento autocompensador de uma carreira de rolos

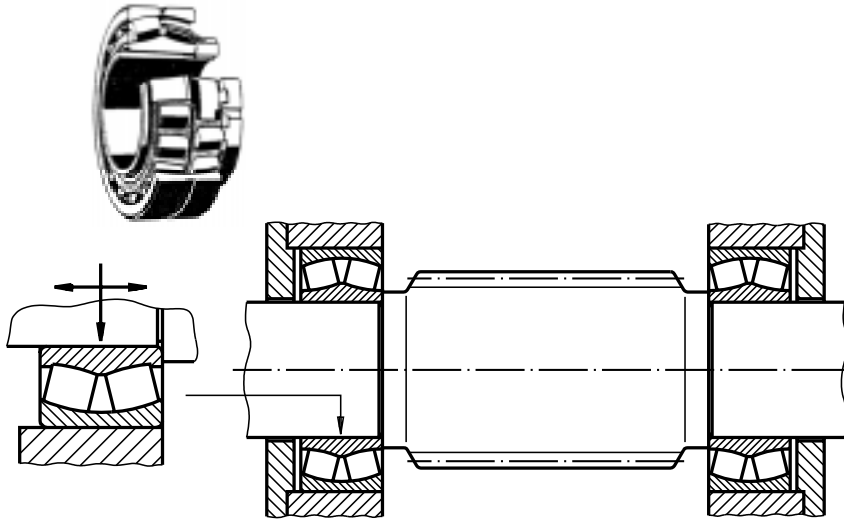
Seu emprego é particularmente indicado para construções em que se exige uma grande capacidade para suportar carga radial e a compensação de falhas de alinhamento.



## Rolamento autocompensador de duas carreiras de rolos

É um rolamento adequado aos mais pesados serviços. Os rolos são de grande diâmetro e comprimento.

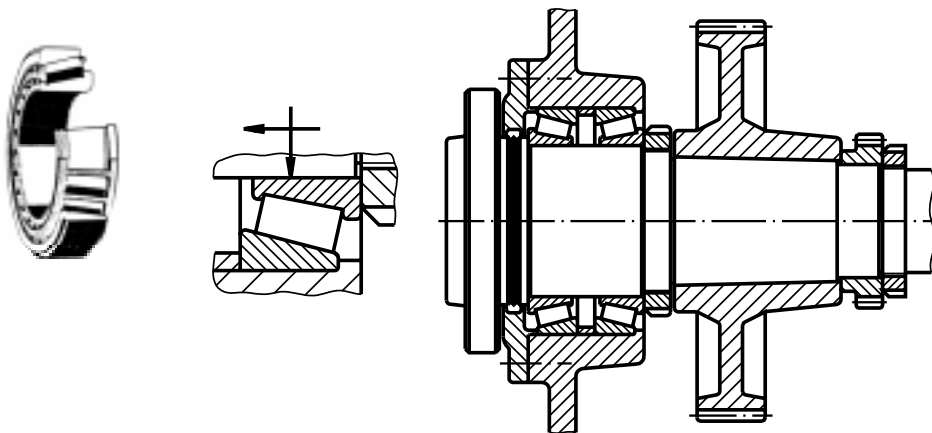
Devido ao alto grau de oscilação entre rolos e pistas, existe uma distribuição uniforme da carga.



## Rolamento de rolos cônicos

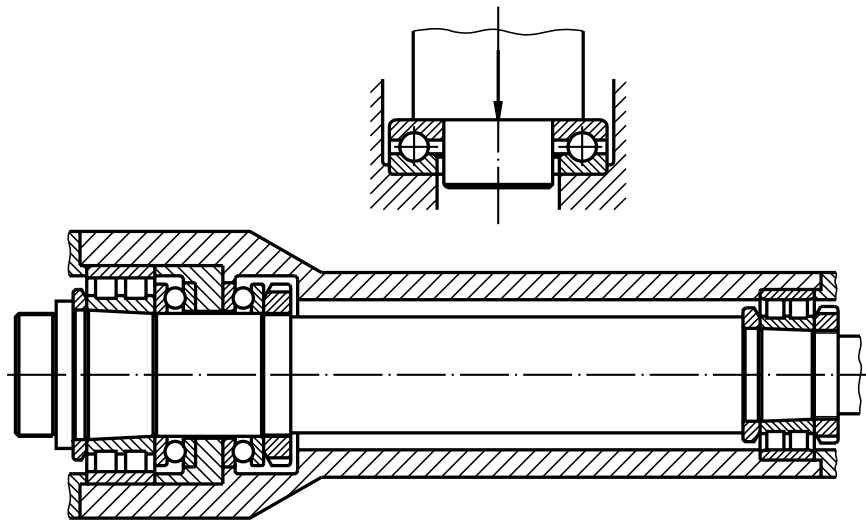
Além de cargas radiais, os rolamentos de rolos cônicos também suportam cargas axiais em um sentido.

Os anéis são separáveis. O anel interno e o externo podem ser montados separadamente. Como só admitem cargas axiais em um sentido, torna-se necessário montar os anéis aos pares, um contra o outro.



## Rolamento axial de esfera

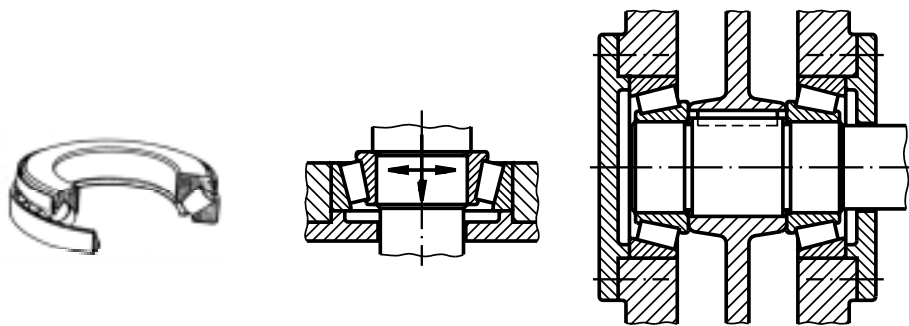
Ambos os tipos de rolamento axial de esfera (**escora simples** e **escora dupla**) admitem elevadas cargas axiais, porém, não podem ser submetidos a cargas radiais. Para que as esferas sejam guiadas firmemente em suas pistas, é necessária a atuação permanente de uma carga axial mínima.

escora  
simplesescora  
dupla

### Rolamento axial autocompensador de rolos

Possui grande capacidade de carga axial devido à disposição inclinada dos rolos. Também pode suportar consideráveis cargas radiais.

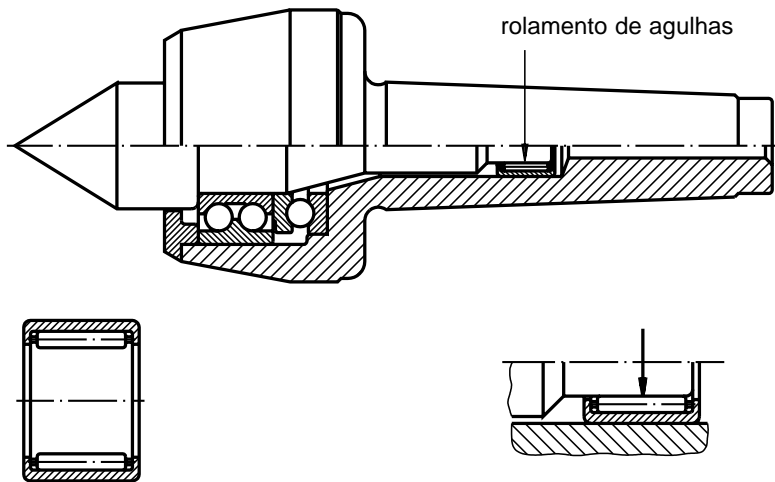
A pista esférica do anel da caixa confere ao rolamento a propriedade de alinhamento angular, compensando possíveis desalinhamentos ou flexões do eixo.



### Rolamento de agulha

Possui uma seção transversal muito fina em comparação com os rolamentos de rolos comuns.

É utilizado especialmente quando o espaço radial é limitado.

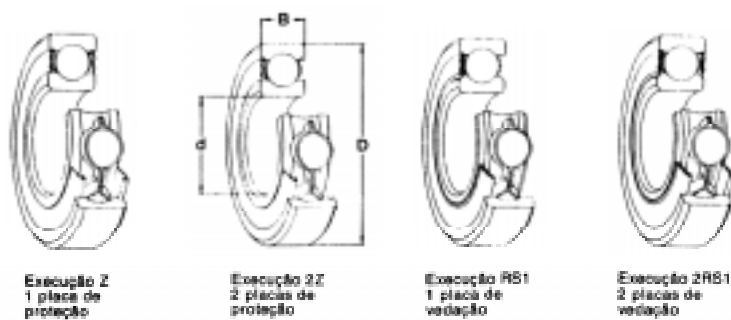


### Rolamentos com proteção

São assim chamados os rolamentos que, em função das características de trabalho, precisam ser protegidos ou vedados.

A vedação é feita por blindagem (placa). Existem vários tipos.

Os principais tipos de placas são:



As designações Z e RS são colocadas à direita do número que identifica os rolamentos. Quando acompanhados do número 2 indicam proteção de ambos os lados.

### Cuidados com os rolamentos

Na troca de rolamentos, deve-se tomar muito cuidado, verificando sua procedência e seu código correto.

Antes da instalação é preciso verificar cuidadosamente os catálogos dos fabricantes e das máquinas, seguindo as especificações recomendadas.

Na montagem, entre outros, devem ser tomados os seguintes cuidados:

- verificar se as dimensões do eixo e cubo estão corretas;
- usar o lubrificante recomendado pelo fabricante;
- remover rebarbas;
- no caso de reaproveitamento do rolamento, deve-se lavá-lo e lubrificá-lo imediatamente para evitar oxidação;
- não usar estopa nas operações de limpeza;
- trabalhar em ambiente livre de pó e umidade.

## Defeitos comuns dos rolamentos

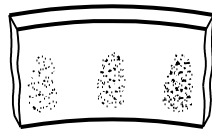
Os defeitos comuns ocorrem por:

- desgaste;
- fadiga;
- falhas mecânicas.

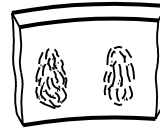
### Desgaste

O desgaste pode ser causado por:

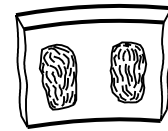
- deficiência de lubrificação;
- presença de partículas abrasivas;
- oxidação (ferrugem);
- desgaste por patinação (girar em falso);
- desgaste por brinelamento.



fase inicial  
(armazenamento)



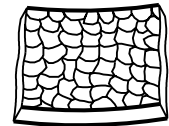
fase avançada  
(antes do trabalho)



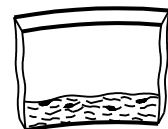
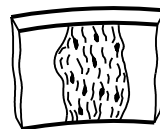
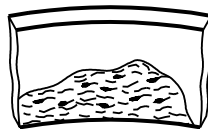
fase final  
(após o trabalho)

### Fadiga

A origem da fadiga está no deslocamento da peça, ao girar em falso. A peça se descasca, principalmente nos casos de carga excessiva.



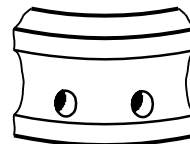
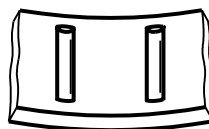
Descascamento parcial revela fadiga por desalinhamento, ovalização ou por conificação do alojamento.



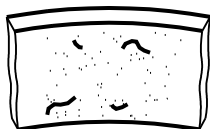
### Falhas mecânicas

O **brinelamento** é caracterizado por depressões correspondentes aos roletes ou esferas nas pistas do rolamento.

Resulta de aplicação da pré-carga, sem girar o rolamento, ou da prensagem do rolamento com excesso de interferência.



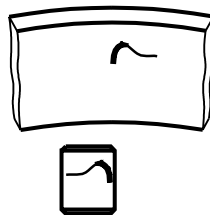




**Goivagem** é defeito semelhante ao anterior, mas provocado por partículas estranhas que ficam prensadas pelo rolete ou esfera nas pistas.



**Sulcamento** é provocado pela batida de uma ferramenta qualquer sobre a pista rolante.



**Queima por corrente elétrica** é geralmente provocada pela passagem da corrente elétrica durante a soldagem. As pequenas áreas queimadas evoluem rapidamente com o uso do rolamento e provocam o deslocamento da pista rolante.



**As rachaduras e fraturas** resultam, geralmente, de aperto excessivo do anel ou cone sobre o eixo. Podem, também, aparecer como resultado do girar do anel sobre o eixo, acompanhado de sobrecarga.

O **engripamento** pode ocorrer devido a lubrificante muito espesso ou viscoso. Pode acontecer, também, por eliminação de folga nos roletes ou esferas por aperto excessivo.

Teste sua aprendizagem. Faça os exercícios a seguir.

Marque com um X a resposta correta.

### Exercício 1

O rolamento mais comum para suportar pequenas e grandes cargas axiais com rotações elevadas é chamado:

- a) ( ) rolo axial de esfera e rolo cônico;
- b) ( ) elemento fixo de uma carreira de esferas;
- c) ( ) rolo cilíndrico e rolo cônico;
- d) ( ) autocompensador com duas carreiras de rolos.

### Exercício 2

Para cargas axiais somente em um sentido, usa-se o seguinte rolamento:

- a) ( ) autocompensador com duas carreiras de rolos;
- b) ( ) autocompensador de esferas e de carreira de rolos;
- c) ( ) fíco em carreira de esferas;
- d) ( ) de contato angular de uma carreira de esferas.

### Exercício 3

Para compensar possíveis desalinhamentos ou flexões do eixo, deve-se usar o seguinte rolamento:

- a) ( ) rolo cilíndrico ou cônico;
- b) ( ) autocompensador de esferas;
- c) ( ) autocompensador com carreiras;
- d) ( ) autocompensador sem carreiras.

## Exercícios

**Exercício 4**

Para serviços mais pesados, o rolamento adequado é:

- a) ( ) autocompensador com duas carreiras de rolos;
- b) ( ) autocompensador com esferas;
- c) ( ) autocompensador com uma carreira de rolos;
- d) ( ) autocompensador axial de esfera.

**Exercício 5**

Para cargas radiais e cargas axiais em um sentido é mais apropriado o seguinte rolamento:

- a) ( ) de rolos cilíndrico;
- b) ( ) de rolos cônicos;
- c) ( ) de rolos prismáticos;
- d) ( ) de rolos quadrangulares.

**Exercício 6**

Os rolamentos que precisam de vedação são chamados rolamentos:

- a) ( ) com fechamento;
- b) ( ) com abertura;
- c) ( ) com fixação;
- d) ( ) com proteção.

**Exercício 7**

Na montagem de rolamentos deve-se levar em conta:

- a) ( ) lubrificante, dimensões do eixo e cubo, superfícies;
- b) ( ) dimensões do eixo e cubo, lubrificante, superfícies;
- c) ( ) dimensões do eixo e cubo, lubrificante, ambiente sem pó e umidade;
- d) ( ) ambiente sem pó e umidade, lubrificante, superfícies.

**Exercício 8**

Os defeitos mais comuns dos rolamentos são:

- a) ( ) falha mecânica, fadiga, folga excessiva;
- b) ( ) desgaste, fadiga, falha mecânica;
- c) ( ) falha mecânica, pouca espessura, fadiga;
- d) ( ) fadiga, ferrugem, falha mecânica.

**Exercício 9**

No caso de partículas estranhas que ficam prensadas nas pistas pelo rolete ou esfera, tem-se um tipo de falha mecânica denominado:

- a) ( ) goivagem;
- b) ( ) descascamento;
- c) ( ) fadiga;
- d) ( ) engripamento.

**Exercício 10**

Lubrificante muito espesso ou viscoso e eliminação de folga devido a aperto excessivo ocasionam a seguinte falha:

- a) ( ) fratura;
- b) ( ) sulcamento;
- c) ( ) goivagem;
- d) ( ) engripamento.

# Rolamentos II

## Introdução

*P*ara evitar paradas longas na produção, devido a problemas de rolamentos, é necessário ter certeza de que alguns desses rolamentos estejam disponíveis para troca. Para isso, é aconselhável conhecer com antecedência que rolamentos são utilizados nas máquinas e as ferramentas especiais para sua montagem e desmontagem.

Os rolamentos são cobertos por um protetor contra oxidação, antes de embalados. De preferência, devem ser guardados em local onde a temperatura ambiente seja constante (21°C). Rolamentos com placa de proteção não deverão ser guardados por mais de 2 anos. Confira se os rolamentos estão em sua embalagem original, limpos, protegidos com óleo ou graxa e com papel parafinado.

### O que verificar durante o funcionamento

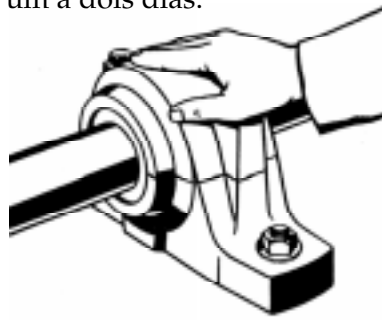
Nos rolamentos montados em máquinas deve-se verificar, regularmente, se sua parada pode causar problemas. Os rolamentos que não apresentam aplicações muito críticas, ou que não são muito solicitados, não precisam de atenção especial.

Na rotina de verificação são usados os seguintes procedimentos: **ouvir**, **sentir**, **observar**.



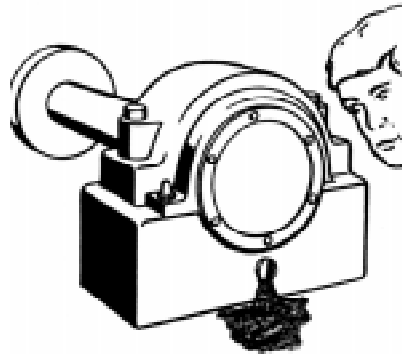
Para ouvir o funcionamento do rolamento usa-se um bastão de madeira, uma chave de fenda ou objetos similares o mais próximo possível do rolamento. Coloca-se o ouvido junto à outra extremidade do objeto. Se o ruído for suave é porque o rolamento está em bom estado. Se o ruído for uniforme mas apresentar um som metálico, é necessário lubrificar o rolamento. Atualmente, existe o **analisador de vibração** que permite identificar a folga e a intensidade da vibração do rolamento.

Com a mão, verifica-se a temperatura. Se ela estiver mais alta que o normal, algo está errado: falta ou excesso de lubrificação, sujeira, sobrecarga, fadiga, folga, pressão ou calor nos retentores, vindos de uma fonte externa. Mas é preciso lembrar que logo após a lubrificação é normal ocorrer um aumento da temperatura, que pode durar de um a dois dias.



Atualmente, existe um termômetro industrial para medir temperatura.

Pela observação, pode-se verificar se há vazamento de lubrificante através dos vedadores ou de bujões. Geralmente, sujeiras mudam a cor do lubrificante, tornando-o mais escuro. Nesse caso, é preciso trocar os vedadores e o óleo. Quando o sistema de lubrificação for automático deve-se verificar, regularmente, seu funcionamento.



## Lubrificantes

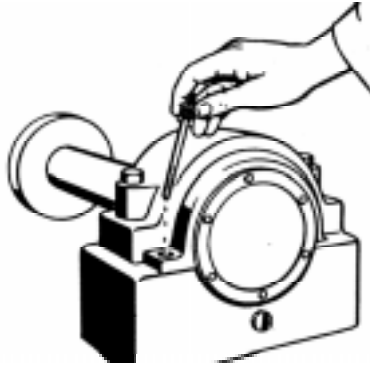
### Com graxa

A lubrificação deve seguir as especificações do fabricante da máquina ou equipamento. Na troca de graxa, é preciso limpar a engraxadeira antes de colocar graxa nova. As tampas devem ser retiradas para limpeza. Se as caixas dos rolamentos tiverem engraxadeiras, deve-se retirar toda a graxa e lavar todos os componentes.



## Com óleo

Olhar o nível do óleo e completá-lo quando for necessário. Verificar se o respiro está limpo. Sempre que for trocar o óleo, o óleo velho deve ser completamente drenado e todo o conjunto lavado com o óleo novo. Na lubrificação em banho, geralmente se faz a troca a cada ano quando a temperatura atinge, no máximo, 50°C e sem contaminação; acima de 100°C, quatro vezes ao ano; acima de 120°C, uma vez por mês; acima de 130°C, uma vez por semana, ou a critério do fabricante.



## Manutenção na máquina parada

Comece a operação de inspeção, deixando a área de trabalho o mais limpa e seca possível. Estude o desenho da máquina antes de trocar o rolamento.

Limpe as partes externas e anote a seqüência de retirada dos componentes e as posições da máquina. Tenha cuidado ao remover os vedadores, para não forçá-los muito. Verifique todos os componentes do conjunto.



Verifique o lubrificante. Observe se existem impurezas.



Assegure-se de que não haverá penetração de sujeira e umidade, depois da retirada dos vedadores e das tampas. Proteja o conjunto com papel parafinado, plástico ou algum material similar. Evite o uso de estopa.



Quando for possível, lave o rolamento montado no conjunto, evitando desmontá-lo. Use um pincel molhado com querosene e seque com um pano bem limpo, seco e sem fiapos. Não lave rolamentos blindados com duas placas de proteção.

Se os rolamentos estão em perfeitas condições de uso, deve-se relubrificar de acordo com as especificações do fabricante da máquina. Monte cuidadosamente os vedadores e as tampas.



### Representações de rolamentos nos desenhos técnicos

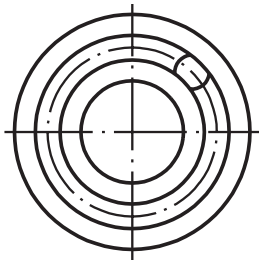
Os rolamentos podem ser apresentados de duas maneiras nos desenhos técnicos: simplificada e simbólica.

Observe, com atenção, cada tipo de representação.

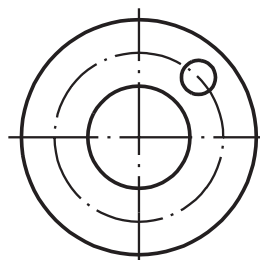
TIPOS DE ROLAMENTO	REPRESENTAÇÃO	
	SIMPLIFICADA	SIMBÓLICA
Rolamento fixo com uma carreira de esferas.		
Rolamento de rolo com uma carreira de rolos.		
Rolamento de contato angular com uma carreira de esferas.		
Rolamento autocompensador de esferas.		
Rolamento autocompensador de rolos		
Rolamento de rolos cônicos.		
Rolamento axial simples.		

Observe novamente as representações simbólicas dos rolamentos e repare que a **mesma** representação simbólica pode ser indicativa de tipos diferentes de rolamentos.

Quando for necessário, a vista frontal do rolamento também pode ser desenhada em representação simplificada ou simbólica.



vista frontal – representação simplificada

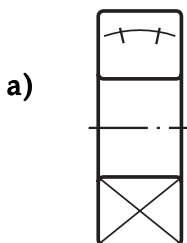


vista frontal – representação simbólica

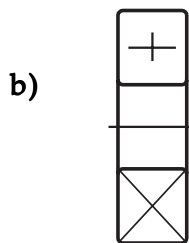
Resolva o próximo exercício para ver se o assunto ficou claro. Consulte o quadro que mostra as representações de rolamento, se necessário.

### Verificando o entendimento

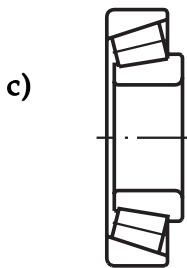
Escreva nas linhas indicadas os nomes dos tipos de rolamentos representados.



.....



.....



.....



.....

As respostas corretas são:

- a) Rolamento autocompensador de esferas ou de rolos.
- b) Rolamento com uma carreira de esferas ou de rolos.
- c) Rolamento de rolos cônicos.
- d) Rolamento axial simples.

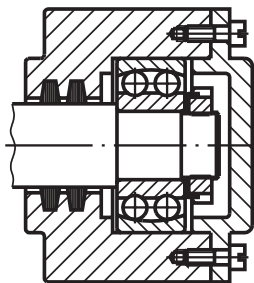
Repare que nas alternativas **a** e **b** foram utilizadas representações simbólicas. Nas alternativas **c** e **d** foram utilizadas representações simplificadas.

Em geral, as representações simplificadas não são hachuradas. Quando as vistas representadas em corte são hachuradas, os elementos rolantes são representados com omissão de corte.

Resolva o próximo exercício

### Verificando o entendimento

No desenho abaixo está representado um rolamento. Analise o desenho e assinale com um X as alternativas corretas.



- a) O tipo de rolamento representado é:  
 fixo, com carreira de esferas;  
 autocompensador de esferas.
- b) O rolamento aparece em:  
 representação simplificada;  
 representação simbólica.
- c) O rolamento está representado:  
 em corte;  
 sem corte.

Verifique se você assinalou as respostas corretamente:

- a) autocompensador de esferas  
b) representação simplificada  
c) em corte

Caso você ainda tenha dúvidas sobre as formas de representação dos rolamentos, volte a analisar com atenção os quadros.

Teste sua aprendizagem, faça os exercícios a seguir.

### Exercícios

Assinale com um X a resposta correta.

#### Exercício 1

Antes de serem embalados, os rolamentos são cobertos com um protetor para evitar:

- a)  umidade;  
b)  rachadura;  
c)  quebra;  
d)  oxidação.

#### Exercício 2

A temperatura ideal para armazenar rolamentos é de:

- a)  20°C;  
b)  18°C;  
c)  21°C;  
d)  22°C.

#### Exercício 3

Para identificar folga e intensidade de vibrações do rolamento, pode-se usar:

- a)  manômetro;  
b)  analisador de vibração;  
c)  paquímetro;  
d)  analisador de retenção.



**Exercício 4**

Mede-se a temperatura de rolamentos com:

- a)  analisador de vibração;
- b)  termômetro industrial;
- c)  cronômetro industrial;
- d)  potenciômetro.

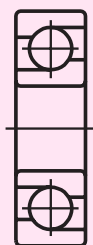
**Exercício 5**

A lubrificação de rolamentos pode ser feita com:

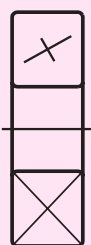
- a)  álcool e graxa;
- b)  óleo e água;
- c)  graxa e óleo;
- d)  água e graxa.

**Exercício 6**

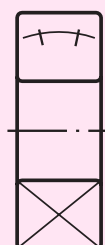
Assinale com um X as alternativas que mostram rolamentos em representação simbólica.



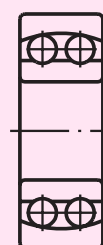
a)



b)



c)



d)

**Exercício 7**

Escreva nas linhas indicadas os nomes dos tipos de rolamento representados.



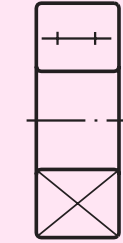
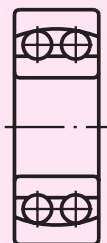
a) .....

b) .....

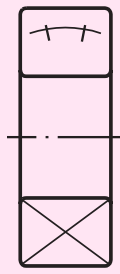
c) .....

**Exercício 8**

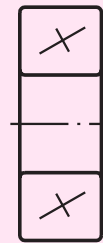
Assinale com um X a representação simbólica que corresponde ao rolamento em representação simplificada.



a)



b)



c)

# Introdução aos elementos elásticos

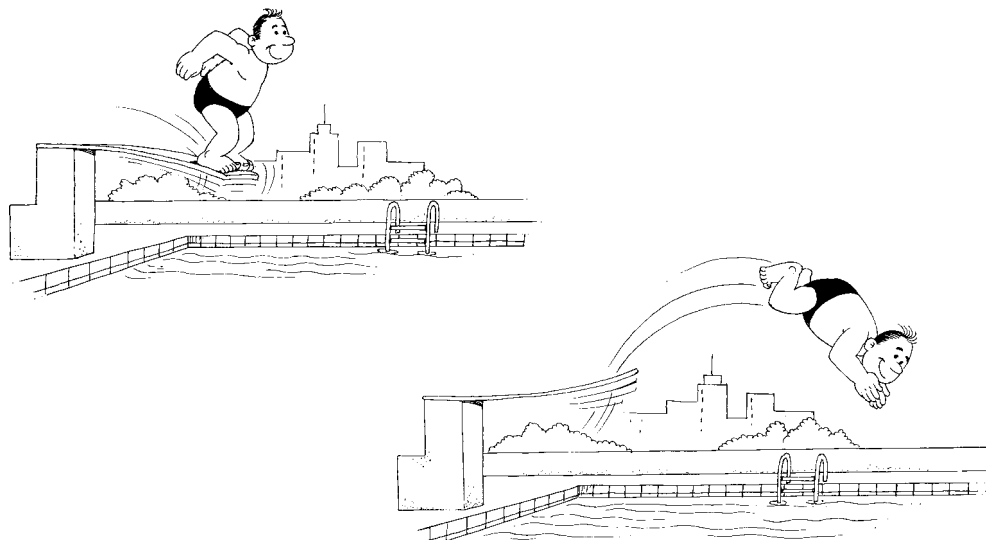
## Introdução

Os motoristas de uma empresa de transportes discutiram com o gerente um problema que vinham enfrentando. De tanto transportarem carga em excesso, as molas dos caminhões vinham perdendo, cada vez mais, sua elasticidade. Com isso, as carrocerias ficavam muito baixas, o que significava possíveis riscos de estragos dos caminhões e de sua apreensão por policiais rodoviários.

O gerente, que já estava preocupado com o problema, convenceu o empresário a trocar as molas dos caminhões e a reduzir a quantidade da carga transportada.

As molas, como você pode ver nesse problema, têm função muito importante. Por isso elas serão estudadas em três aulas deste módulo.

São diversas as funções das molas. Observe, por exemplo, nas ilustrações, sua função na prancha de um trampolim. São as molas que permitem ao mergulhador elevar-se, sob impulso, para o salto do mergulho.



A movimentação do mergulhador se deve à elasticidade das molas.

Peças fixadas entre si com elementos elásticos podem ser deslocadas sem sofrerem alterações. Assim, as molas são muito usadas como componentes de fixação elástica. Elas sofrem deformação quando recebem a ação de alguma força, mas voltam ao estado normal, ou seja, ao **repouso**, quando a força pára.

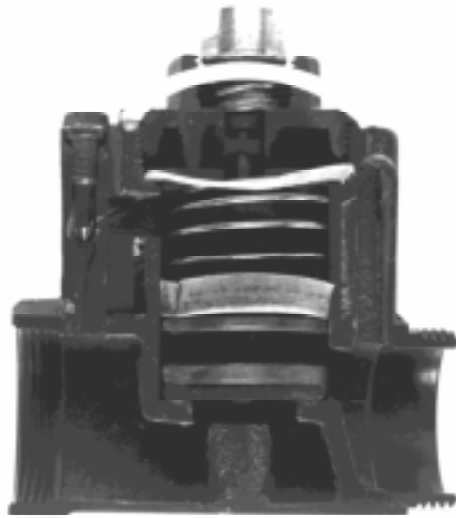
As uniões elásticas são usadas para amortecer choques, reduzir ou absorver vibrações e para tornar possível o retorno de um componente mecânico à sua posição primitiva. Com certeza, você conhece muitos casos em que se empregam molas como, por exemplo, estofamentos, fechaduras, válvulas de descarga, suspensão de automóvel, relógios, brinquedos.

### Formas de uso

As molas são usadas, principalmente, nos casos de armazenamento de energia, amortecimento de choques, distribuição de cargas, limitação de vazão, preservação de junções ou contatos.

#### Armazenamento de energia

Nesse caso, as molas são utilizadas para acionar mecanismos de relógios, de brinquedos, de retrocesso das válvulas de descarga e aparelhos de controle.



válvula de descarga

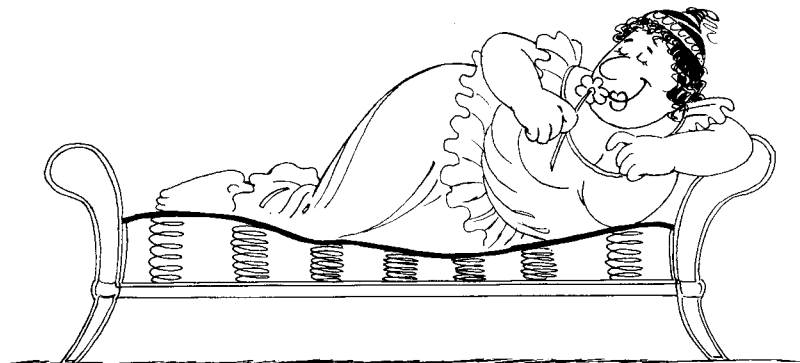
#### Amortecimento de choques

As molas amortecem choques em suspensão e pára-choques de veículos, em acoplamento de eixos e na proteção de instrumentos delicados ou sensíveis.



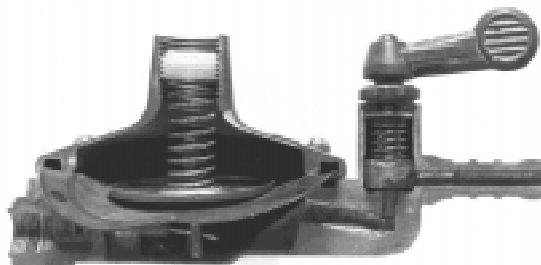
## Distribuição de cargas

As molas distribuem cargas em estofamentos de poltronas, colchões, estrados de camas e veículos em que, por meio de molas, a carga pode ser distribuída pelas rodas.



## Limitação de vazão

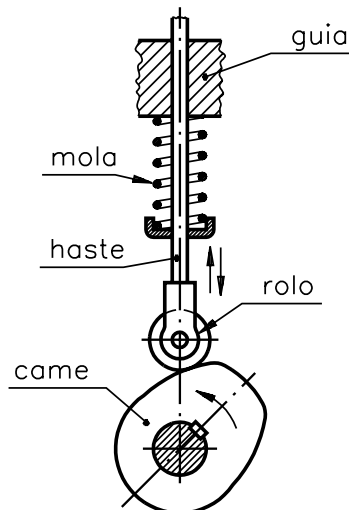
As molas regulam a vazão de água em válvulas e registros e a vazão de gás em bujões ou outros recipientes.



válvula de gás de botijão

## Preservação de junções ou contatos

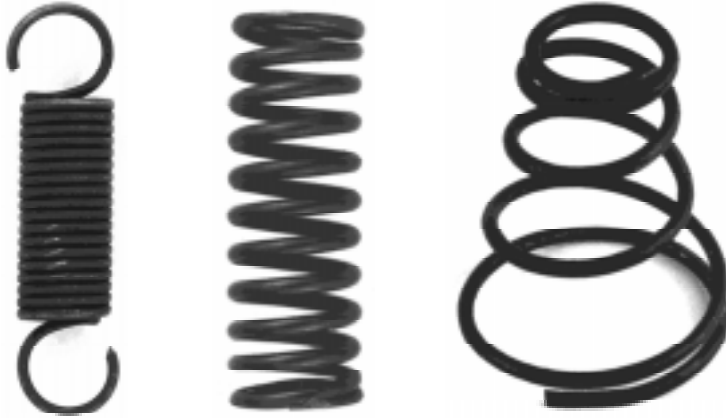
Nesse caso, a função das molas é a de preservar peças articuladas, alavancas de contato, vedações, etc. que estejam em movimento ou sujeitas a desgastes. Ainda, as molas têm a função especial de manter o carvão de um coletor sob pressão.



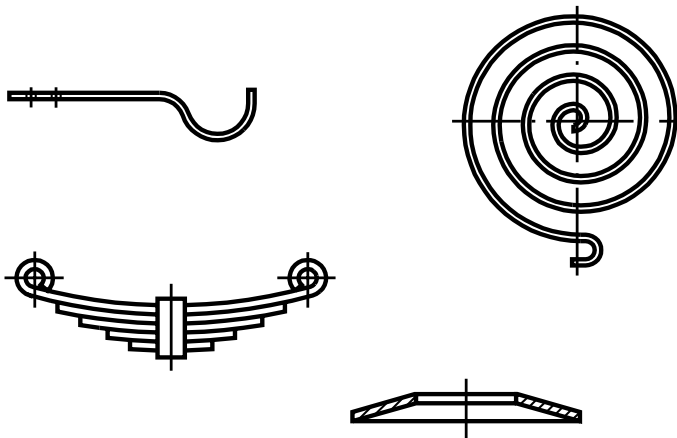
## Tipos de mola

Os diversos tipos de molas podem ser classificados quanto à sua **forma geométrica** ou segundo o modo como **resistem aos esforços**.

Quanto à forma geométrica, as molas podem ser helicoidais (forma de hélice) ou planas.

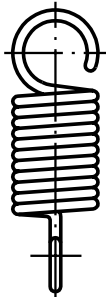


molas helicoidais

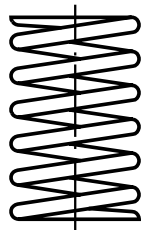


molas planas

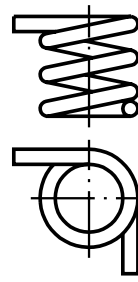
Quanto ao esforço que suportam, as molas podem ser de tração, de compressão ou de torção.



mola de tração



mola de compressão



mola de torção

Nas aulas seguintes você vai estudar os tipos mais comuns de molas, suas características e formas de representação em desenho técnico.

Teste sua aprendizagem, fazendo os exercícios a seguir.

## Exercícios

Marque com um X a resposta correta.

### Exercício 1

As molas podem produzir movimento de impulso devido à sua propriedade de:

- a)  força;
- b)  elasticidade;
- c)  rigidez;
- d)  retração.

### Exercício 2

As uniões elásticas, por molas, são usadas para:

- a)  evitar choques e vibrações;
- b)  reduzir movimentos e choques;
- c)  eliminar choques e vibrações;
- d)  amortecer choques e reduzir vibrações.

### Exercício 3

Para acionamento de mecanismos de relógios, usam-se molas com capacidade de:

- a)  armazenar energia;
- b)  vazar energia;
- c)  gerar energia;
- d)  controlar energia.

### Exercício 4

Em suspensão e pára-choques de veículos, as molas exercem a função de:

- a)  amortecer choques;
- b)  eliminar choques;
- c)  reduzir atritos;
- d)  evitar vibrações.

### Exercício 5

Em estofamentos de poltronas, colchões e em veículos as molas têm a seguinte função:

- a)  armazenar energia;
- b)  distribuir carga;
- c)  arremessar carga;
- d)  reduzir atritos;

### Exercício 6

Quanto à forma geométrica, as molas podem ser:

- a)  circulares ou planas;
- b)  helicoidais ou prismáticas;
- c)  helicoidais ou planas;
- d)  planas ou cilíndricas.

### Exercício 7

Quanto ao esforço que suportam, as molas podem ser de:

- a)  compressão, torção, repressão;
- b)  torção, suspensão, pressão;
- c)  compressão, torção, vazão;
- d)  pressão, compressão, tração.

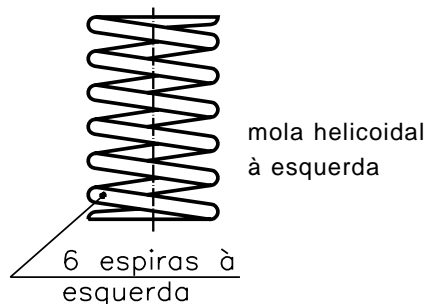
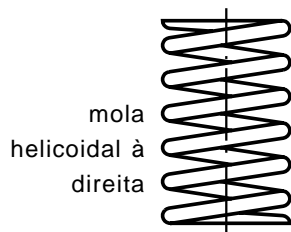
# Molas I

Nesta aula trataremos das molas helicoidais e de suas diversas aplicações.

## Introdução

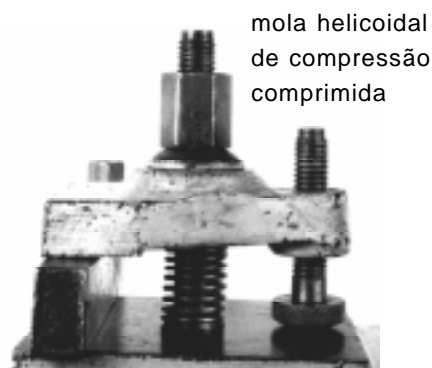
### Molas helicoidais

A mola helicoidal é a mais usada em mecânica. Em geral, ela é feita de barra de aço enrolada em forma de hélice cilíndrica ou cônica. A barra de aço pode ter seção retangular, circular, quadrada, etc. Em geral, a mola helicoidal é enrolada **à direita**. Quando a mola helicoidal for enrolada **à esquerda**, o sentido da hélice deve ser indicado no desenho.



As molas helicoidais podem funcionar por **compressão**, por **tração** ou por **torção**.

A **mola helicoidal de compressão** é formada por espirais. Quando esta mola é comprimida por alguma força, o espaço entre as espiras diminui, tornando menor o comprimento da mola.



Você pode ver a aplicação de uma mola helicoidal de compressão observando um furador de papéis.

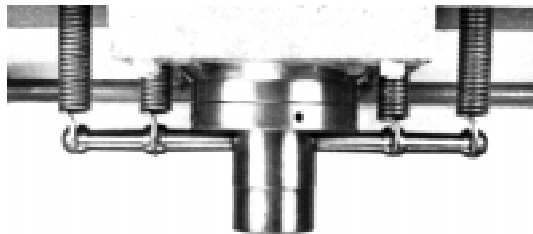


A mola **helicoidal de tração** possui ganchos nas extremidades, além das espiras. Os ganchos são também chamados de **olhais**.

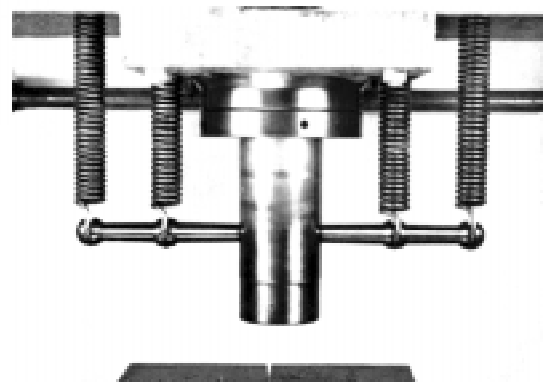
Para a mola helicoidal de tração desempenhar sua função, deve ser esticada, aumentando seu comprimento. Em estado de repouso, ela volta ao seu comprimento normal.



A mola helicoidal de tração é aplicada em várias situações. Veja um exemplo:



molares em estado de repouso

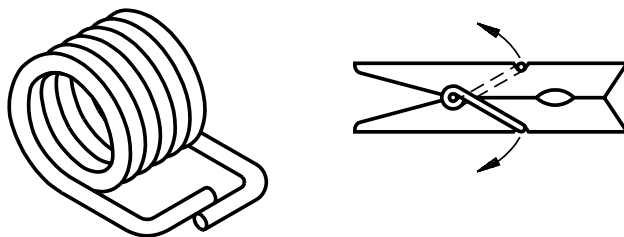


molares esticadas

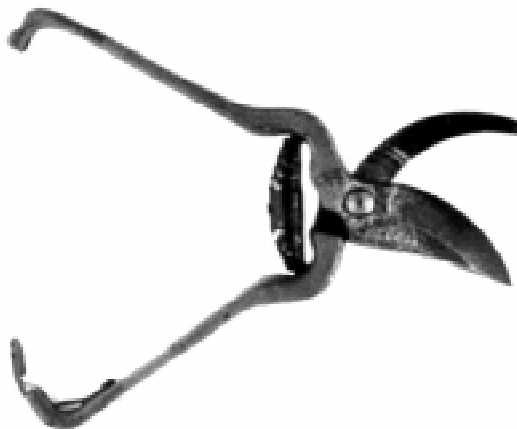
A mola **helicoidal de torção** tem dois braços de alavancas, além das espiras.



Veja um exemplo de mola de torção na figura à esquerda, e, à direita, a aplicação da mola num pregador de roupas.



Agora veja exemplos de molas **helicoidais cônicas** e suas aplicações em utensílios diversos.



Note que a mola que fixa as hastes do alicate é bicônica.

Algumas molas padronizadas são produzidas por fabricantes específicos e encontram-se nos estoques dos almoxarifados. Outras são executadas de acordo com as especificações do projeto, segundo medidas proporcionais padronizadas.

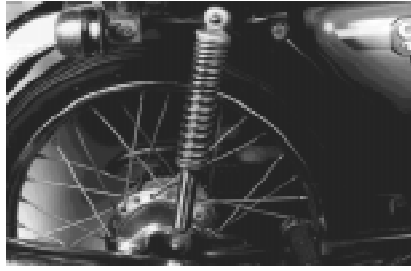
A seleção de uma mola depende das respectivas formas e solicitações mecânicas.

Para poder ler e interpretar os desenhos técnicos de molas diversas, é necessário conhecer suas características.

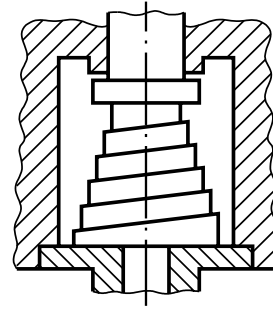
Antes, porém, faça os exercícios a seguir.

## Verificando o entendimento

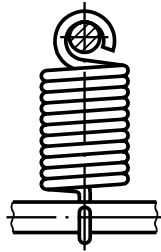
Analise os objetos abaixo e escreva, nos espaços indicados, os nomes dos tipos de mola empregados em cada caso.



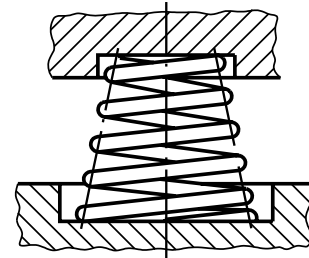
a) .....



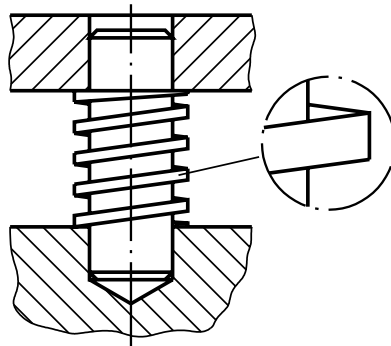
b) .....



c) .....



d) .....



e) .....



f) .....

Verifique se você escreveu as respostas corretamente:

- a) mola helicoidal de compressão;
- b) mola helicoidal cônica de seção retangular;
- c) mola helicoidal de tração;
- d) mola helicoidal cônica de compressão;
- e) mola helicoidal de compressão de seção retangular;
- f) mola bicônica de seção retangular.

## Características das molas helicoidais

Analise as características da mola helicoidal de **compressão cilíndrica**.

De: diâmetro externo;

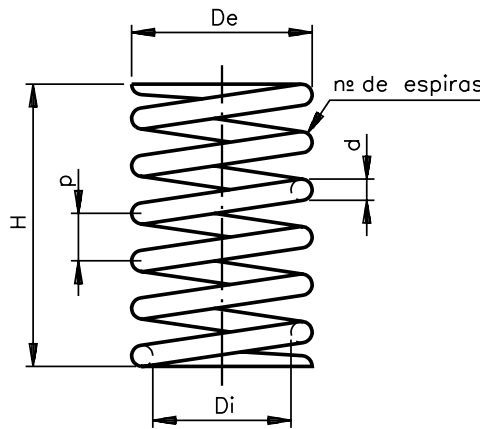
Di: diâmetro interno;

H: comprimento da mola;

d: diâmetro da seção do arame;

p: passo da mola;

nº: número de espiras da mola.



**Passo** é a distância entre os centros de duas espiras consecutivas. A distância entre as espiras é medida paralelamente ao eixo da mola.

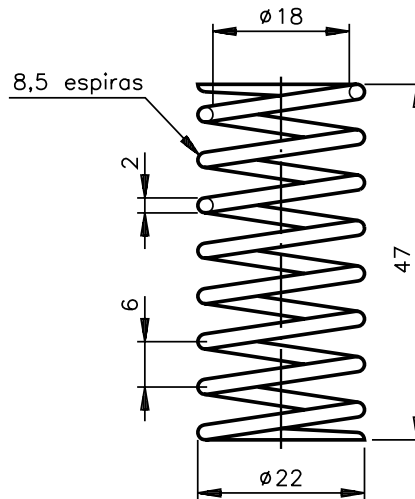
As molas de compressão são enroladas com as espiras separadas de forma que possam ser comprimidas.

O próximo desenho apresenta uma mola de compressão cotada. Resolva os exercícios, aplicando o que você aprendeu.

### Verificando o entendimento

Analise o desenho técnico da mola e escreva as cotas pedidas.

- a) De: .....
- b) Di: .....
- c) H: .....
- d) d: .....
- e) p: .....
- f) nº: .....



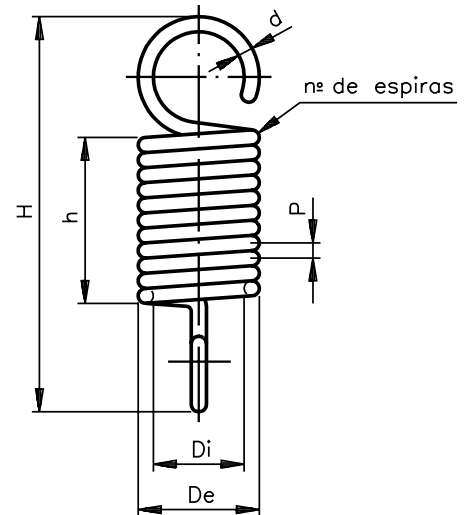
Verifique se você respondeu corretamente:

- a) De: 22
- b) Di: 18
- c) H: 47
- d) d: 2
- e) p: 6
- f) nº: 8,5

Analise agora as características da mola **helicoidal de tração**:

De (diâmetro externo);  
 Di (diâmetro interno);  
 d (diâmetro da seção do arame);  
 p (passo);  
 n° (número de espiras da mola).

Como você vê, as características da mola **helicoidal de tração** são quase as mesmas da mola **helicoidal de compressão**. A única diferença é em relação ao comprimento. Na mola helicoidal de tração, **H** representa o comprimento **total** da mola, isto é, a soma do comprimento do corpo da mola mais o comprimento dos ganchos.



A mola de tração é enrolada com as espiras em contato uma com a outra, de forma a poder ser estendida.

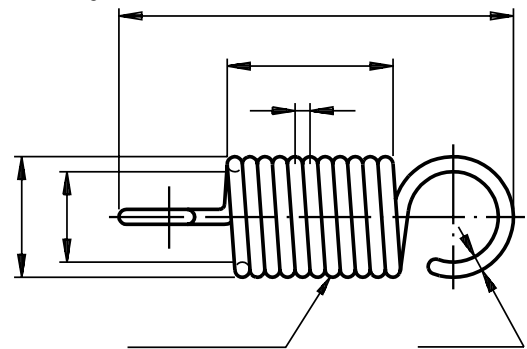
As extremidades normalmente terminam em dois ganchos de forma circular.

Resolva o próximo exercício para fixar bem as características da mola de tração.

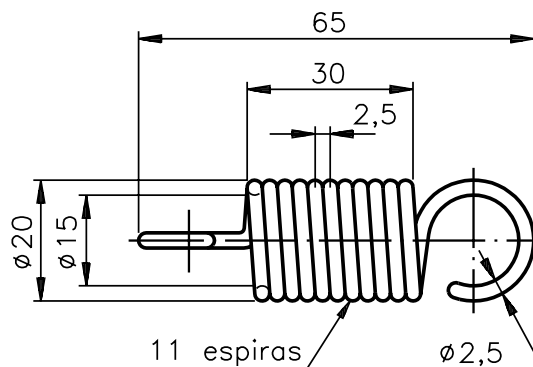
### Verificando o entendimento

Analise o desenho técnico da mola de tração e escreva sobre as linhas de cota, as cotas indicadas a seguir:

- a) De: 20 mm
- b) Di: 15 mm
- c) p: 2,5 mm
- d) H: 65 mm
- e) h: 30 mm
- f) n° de espiras: 11
- g) d: 2,5 mm



Você deve ter escrito as cotas como no desenho abaixo:

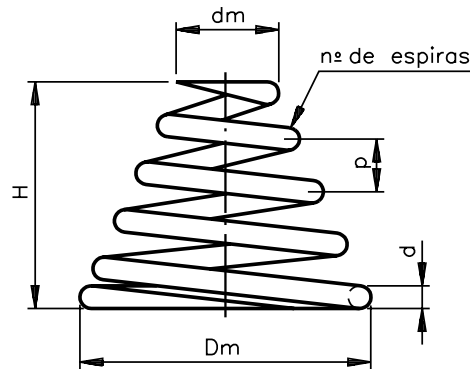


Você já sabe que a mola helicoidal de compressão pode ter a forma de um tronco de cone.

Então veja as características de dois tipos de **molas cônicas**: a primeira tem seção circular e a segunda tem seção retangular.

**Mola cônica de seção circular:**

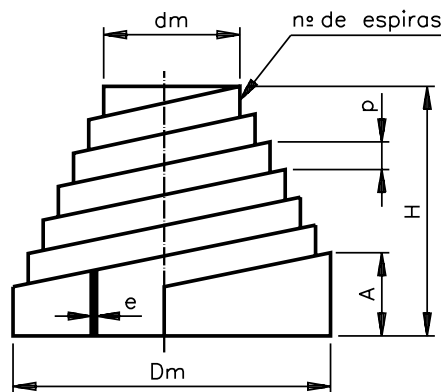
- H: comprimento;
- Dm: diâmetro maior da mola;
- dm: diâmetro menor da mola;
- p: passo;
- nº: número de espiras;
- d: diâmetro da seção do arame;



Compare as características anteriores com as características da **mola cônica de seção retangular**.

**Mola cônica de seção retangular:**

- H: comprimento da mola;
- Dm: diâmetro maior da mola;
- dm: diâmetro menor da mola;
- p: passo;
- nº: número de espiras;
- e: espessura da seção da lâmina;
- A: largura da seção da lâmina.



Em lugar do diâmetro do arame (d) da mola circular, a mola de seção retangular apresenta outras características:

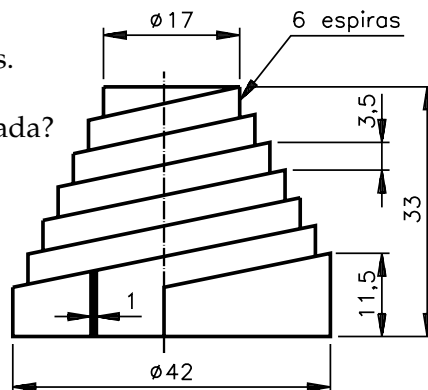
- e** – espessura da seção da lâmina e
- A** – largura da seção da lâmina

Interprete a cotagem de uma mola cônica, resolvendo o próximo exercício.

**Verificando o entendimento**

Analise o desenho e responda às questões.

- a) Qual a forma da seção da mola representada?  
.....
- b) Qual é a medida do passo da mola?  
.....
- c) Qual é a largura da seção da lâmina?  
.....



Confira suas respostas:

- A seção da mola é retangular.
- A medida do passo da mola é 3,5 mm.
- A largura da seção da lâmina é 11,5 mm.

Acertou?

Muito bem! Então prossiga.

Analisar as características da mola **helicoidal de torção**.

**Mola helicoidal de torção:**

De: Diâmetro externo da mola;

Di: Diâmetro interno da mola;

H: comprimento da mola;

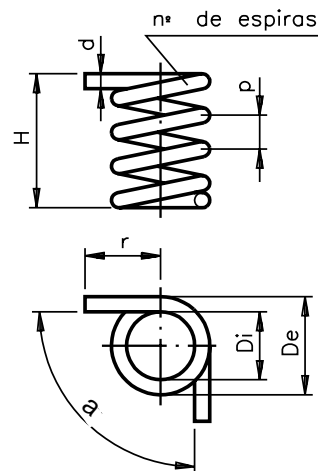
d: diâmetro da seção do arame;

p: passo;

n°: número de espiras;

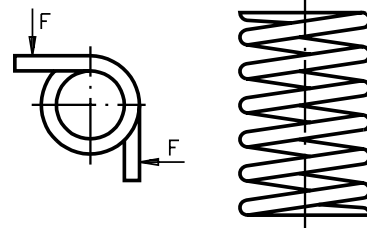
r: comprimento do braço de alavanca;

a: ângulo entre as pontas da mola.



As novas características que aparecem nesse tipo de mola são: **r**, que representa o comprimento do braço da alavanca, e **a**, que representa a abertura do ângulo formado pelos dois braços da alavanca.

Note que as forças que atuam sobre a mola de torção são perpendiculares ao seu eixo, enquanto que nas molas de torção e de compressão a força segue a mesma direção do eixo.



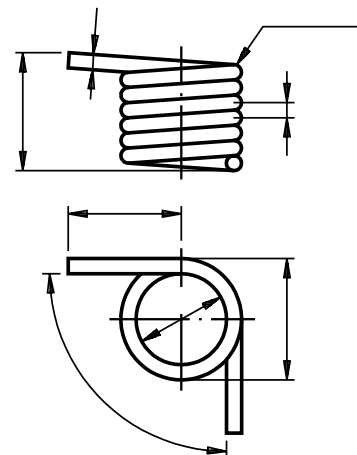
Você já dispõe dos conhecimentos necessários para ler e interpretar a cotação de uma **mola de torção**.

Então, resolva o próximo exercício.

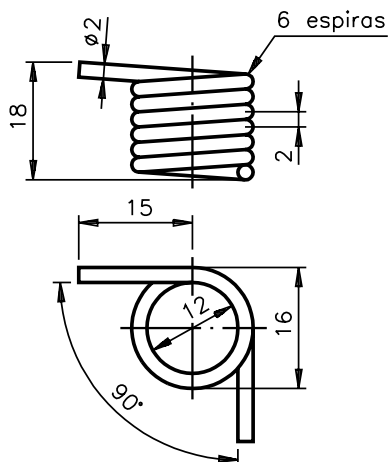
**Verificando o entendimento**

Analisar o desenho técnico da mola de torção e escrever as cotas indicadas.

- diâmetro externo da mola: 16 mm;
- diâmetro interno da mola: 12 mm;
- comprimento da mola: 18 mm;
- diâmetro da seção do arame: 2 mm;
- passo: 2 mm;
- número de espiras: 6;
- comprimento do braço de alavanca: 15 mm;
- ângulo entre pontas da mola: 90°.



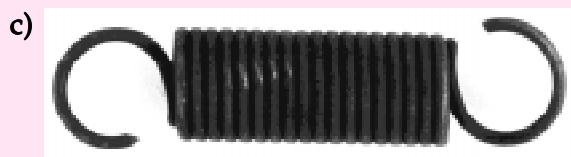
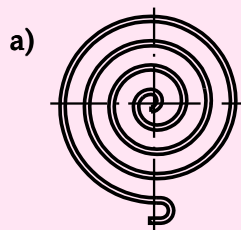
Compare o desenho que você cotou com o apresentado a seguir. Verifique, com atenção, se você escreveu corretamente as cotas.



A seguir, você encontrará uma série de exercícios sobre esta aula.

### Exercício 1

Analise as molas representadas, conforme sua figura geométrica, e escreva helicoidal ou plana embaixo de cada figura:

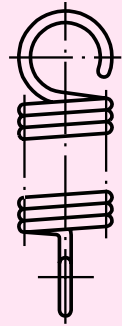


### Exercícios

**Exercício 2**

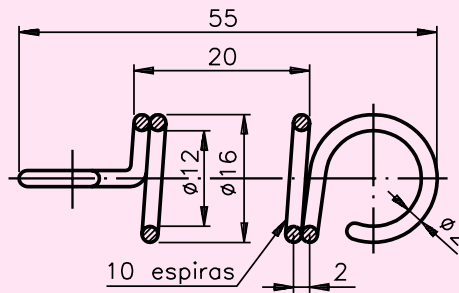
Análise a mola representada e assinale com um X a alternativa que a identifica:

- a) ( ) mola espiral;
- b) ( ) mola cônica de seção retangular;
- c) ( ) mola de torção;
- d) ( ) mola de tração.



**Exercício 3**

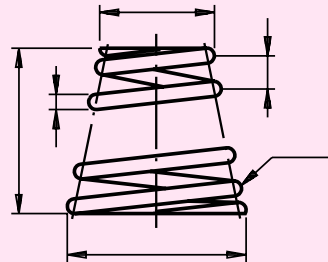
Análise o desenho técnico da mola helicoidal de tração e escreva as cotas das características solicitadas:



- a) Diâmetro da seção do arame: .....
- b) Comprimento da mola: .....
- c) Comprimento total da mola: .....
- d) Passo da mola: .....
- e) Diâmetro interno da mola: .....
- f) Diâmetro externo da mola: .....
- g) Número de espiras da mola: .....

**Exercício 4**

Análise a mola representada abaixo e indique, nas linhas de cota do desenho, as seguintes características:



- a) Comprimento da mola (H):
- b) Diâmetro maior da mola (Dm):
- c) Diâmetro menor da mola (dm):
- d) Passos (p):
- e) Número de espiras (n°):
- f) Diâmetro da seção do arame (d):



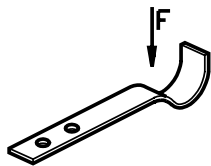
# Molas II

## Introdução

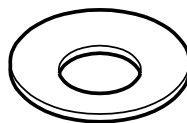
**N**a aula passada você conheceu as molas helicoidais. Nesta aula vamos continuar nosso estudo sobre as molas. Veremos o que são **molas planas**.

### Molas planas

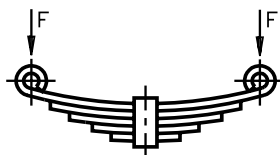
As molas planas são feitas de material **plano** ou em **fita**.  
As molas planas podem ser simples, prato, feixe de molas e espiral.



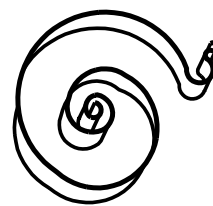
mola plana simples



mola prato



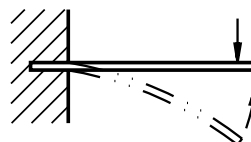
feixe de molas



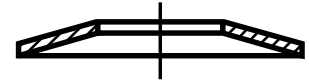
mola espiral

Observe a ilustração da **mola plana simples**.

Esse tipo de mola é empregado somente para algumas cargas. Em geral, essa mola é fixa numa extremidade e livre na outra. Quando sofre a ação de uma força, a mola é flexionada em direção oposta.

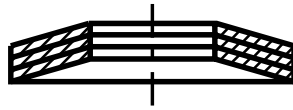


Veja agora a **mola prato**. Essa mola tem a forma de um tronco de cone com paredes de seção retangular.

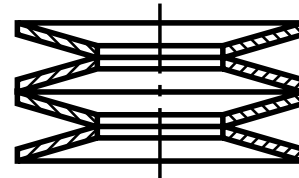


Em geral, as molas prato funcionam associadas entre si, empilhadas, formando colunas. O arranjo das molas nas colunas depende da necessidade que se tem em vista.

Veja a seguir dois exemplos de colunas de molas prato.



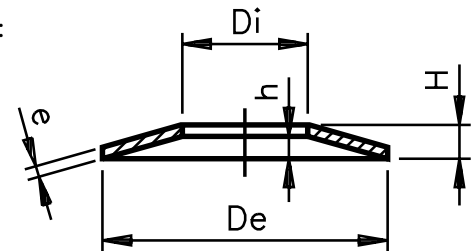
molas prato acopladas no mesmo sentido



molas prato acopladas em sentido alternado

As características das molas prato são:

- De: diâmetro externo da mola;
- Di: diâmetro interno da mola;
- H: comprimento da mola;
- h: comprimento do tronco interno da mola;
- e: espessura da mola.

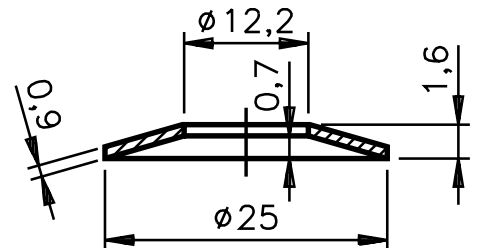


Observe atentamente o desenho cotado da mola prato e resolva o exercício.

### Verificando o entendimento

Escreva as cotas solicitadas

- a) De: .....
- b) Di: .....
- c) H: .....
- d) h: .....
- e) e: .....

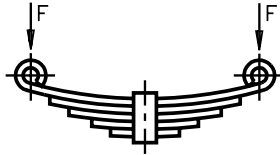


Você deve ter dado as seguintes respostas:

- a) 25 mm;
- b) 12,2 mm;
- c) 1,6 mm;
- d) 0,7 mm;
- e) 0,9 mm.

Volte a examinar a ilustração do **feixe de molas**.

O feixe de molas é feito de diversas peças planas de comprimento variável, moldadas de maneira que fiquem retas sob a ação de uma força.

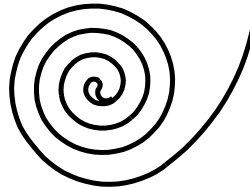


Finalmente, conheça um pouco mais sobre a **mola espiral**.

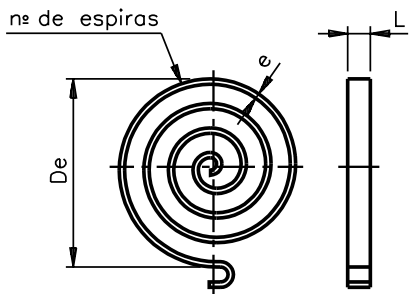
A mola espiral tem a forma de espiral ou caracol. Em geral ela é feita de barra ou de lâmina com seção retangular.

A mola espiral é enrolada de tal forma que todas as espiras ficam **concêntricas e coplanares**.

Esse tipo de mola é muito usado em relógios e brinquedos.



Para interpretar a cotagem da mola espiral, você precisa conhecer suas características. É o que você vai aprender a seguir.



De: diâmetro externo da mola

L: largura da seção da lâmina;

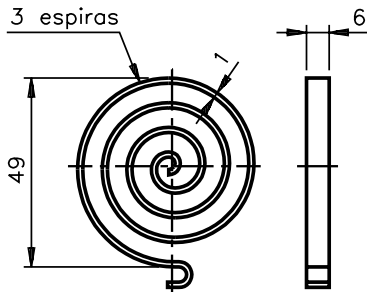
e: espessura da seção da lâmina;

nº: número de espiras.

### Verificando o entendimento

Interprete a cotagem de uma mola espiral.

Dê os nomes das características correspondentes às cotas indicadas:



a) 1 : .....

b) 3 : .....

c) 6 : .....

d) 49 : .....

Verifique se você escreveu as respostas corretas:

- a) espessura da seção da lâmina;
- b) número de espiras;
- c) largura da seção da lâmina;
- d) diâmetro externo da mola.

## Representação de molas em desenho técnico

A representação das molas, nos desenhos técnicos, é normalizada pela ABNT.

São três as formas de representação adotadas:

- **normal;**
- **em corte;**
- **simplificada.**

Os quadros a seguir mostram os três tipos de representação das principais molas estudadas nestas aulas.

Examine os quadros com muita atenção. Observe bem os detalhes de cada representação.

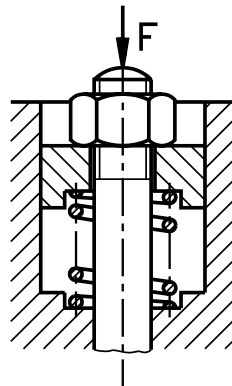
Note que nas representações normais as espiras são desenhadas do modo como são vistas pelo observador.

Já nas representações simplificadas as espiras são representadas esquematicamente, por meio de linhas.

Resolva o exercício proposto a seguir.

### Verificando o entendimento

Analise o quadro da página seguinte e responda as questões.



a) Que tipo de mola está representado neste desenho?

.....

b) Que tipo de representação convencional foi adotado?

.....

Você deve ter notado que, nesse desenho, a mola funciona enrolada em volta de um pino com porca sextavada. A mola está sofrendo a ação de uma força  $F$ , que reduz o seu comprimento.

Trata-se, portanto, de uma mola helicoidal de compressão, de seção circular (a), e está desenhada em representação normal, em corte (b).

Representações convencionais de molas			
Tipo	Normal	Em corte	Simplificada
Compressão: Helicoidal cilíndrica de seção circular			
Compressão: Helicoidal cilíndrica de seção retangular			
Compressão: Helicoidal cônica de seção circular			
Compressão: Helicoidal cônica de seção retangular			
Tração: Helicoidal cilíndrica de seção circular			
Torção: Helicoidal cilíndrica de seção circular (enrolada à direita)			
Mola prato			
Molas prato múltiplas (acopladas no mesmo sentido)			
Molas prato múltiplas (acopladas em sentido alternado)			
Mola espiral			
Feixe de molas (semi-elípticas com olhais e grampo central)			

## Material de fabricação

As molas podem ser feitas com os seguintes materiais: aço, latão, cobre, bronze, borracha, madeira, plastiprene, etc.

As molas de borracha e de arames de aço com pequenos diâmetros, solicitados a tração, apresentam a vantagem de constituírem elementos com menor peso e volume em relação à energia armazenada.

Para conservar certas propriedades das molas - elásticas, magnéticas; resistência ao calor e à corrosão - deve-se usar aços-liga e bronze especiais ou revestimentos de proteção. Os aços molas devem apresentar as seguintes características: alto limite de elasticidade, grande resistência, alto limite de fadiga.

Quando as solicitações são leves, usam-se aços-carbono - ABNT 1070 ou ABNT 1095.

Além de 8mm de diâmetro, não são aconselháveis os aços-carbono, pois a têmpera não chega até o núcleo.

As molas destinadas a trabalhos em ambientes corrosivos com grande variação de temperaturas são feitas de metal monel (33% CU - 67% Ni) ou aço inoxidável.

Os aços-liga apresentam a vantagem de se adequarem melhor a qualquer temperatura, sendo particularmente úteis no caso de molas de grandes dimensões.

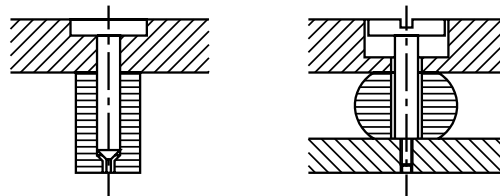
## Aplicação

Para selecionar o tipo de mola, é preciso levar em conta certos fatores, como por exemplo, espaço ocupado, peso e durabilidade. Há casos em que se deve considerar a observação das propriedades elásticas, atritos internos ou externo adicional (amortecimento, relações especiais entre força aplicada e deformação).

Na construção de máquinas empregam-se, principalmente, molas helicoidais de arame de aço. São de baixo preço, de dimensionamento e montagem fáceis e podem ser aplicadas em forças de tração e de compressão.

As molas de borracha são utilizadas em fundações, especialmente como amortecedores de vibrações e ruídos e em suspensão de veículos.

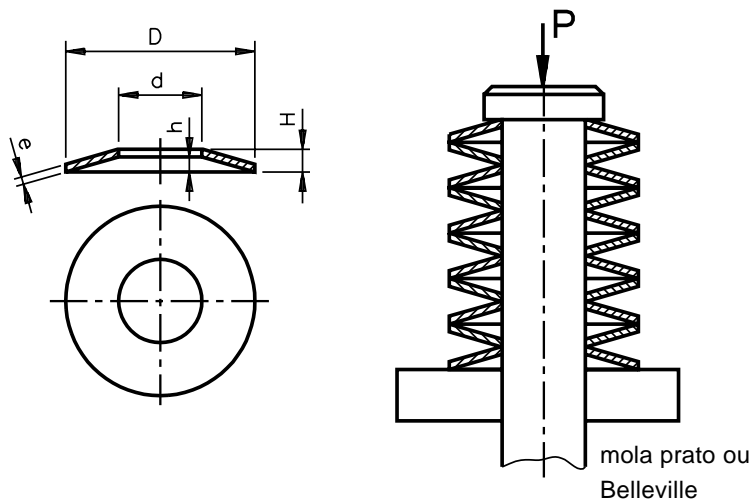
Molas de borracha e plastiprene



As molas de lâmina (feixe de molas) e de barra de torção requerem espaços de pequena altura (veículos).

As molas espirais (de relógios) e de prato podem ser montadas em espaços estreitos.

As molas de lâmina, de prato, helicoidal de prato e de borracha dispõem pouca quantidade de energia por atrito.



Teste sua aprendizagem, respondendo as questões apresentadas a seguir.

Marque com um X a resposta correta.

#### Exercício 1

As molas podem ser confeccionadas com os seguintes materiais:

- a)  aço, madeira, acrílico;
- b)  aço, madeira, borracha;
- c)  aço, madeira, plástico;
- d)  aço, madeira, cobre.

#### Exercício 2

As molas de lâminas (feixe de molas) são usadas em:

- a)  relógios;
- b)  brinquedos;
- c)  automóveis;
- d)  estofamentos.

#### Exercício 3

Os materiais para confeccionar molas devem apresentar alto limite de:

- a)  rigidez;
- b)  elasticidade;
- c)  densidade;
- d)  resistência.

#### Exercício 4

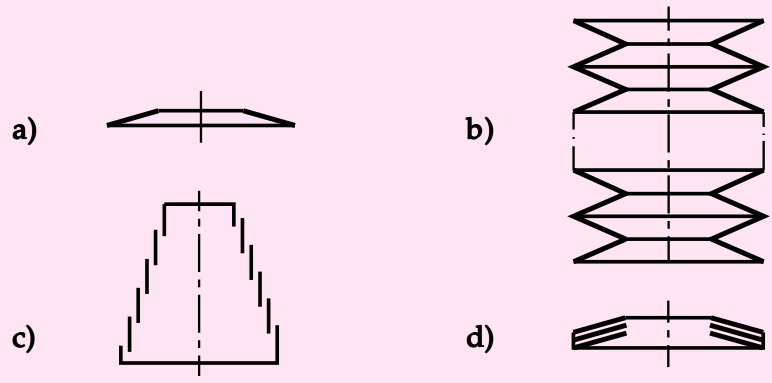
As principais solicitações mecânicas das molas são:

- a)  compressão, tração, flexão, pressão;
- b)  flexão, torção, compressão, tensão;
- c)  torção, flexão, tração, retenção;
- d)  tração, compressão, flexão, torção.

## Exercícios

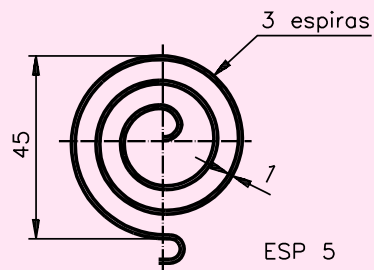
**Exercício 5**

Assinale com um X as alternativas que contêm a representação simplificada das molas múltiplas, acopladas no mesmo sentido.



**Exercício 6**

Analise o desenho técnico da mola espiral e escreva os nomes das características correspondentes às cotas dadas.



- a) 1: .....
- b) 5: .....
- c) 45: .....
- d) 3: .....





# Conjuntos mecânicos I

O pessoal de uma pequena empresa tem todo o conhecimento necessário sobre elementos de máquinas no que se refere à transmissão, apoio e elementos elásticos. Entretanto, ninguém sabe muito bem como ler e interpretar as representações desses elementos em desenhos técnicos.

Para resolver esse problema e melhorar o desempenho do pessoal, o supervisor planejou um treinamento específico em leitura e interpretação de desenho de conjuntos mecânicos.

Vamos ver o que o pessoal da empresa estudou? Assim, você também terá oportunidade de aprender ou aperfeiçoar noções básicas de leitura e interpretação de desenhos técnicos de conjuntos mecânicos.

Tanto os desenhos de conjuntos mecânicos como o de seus componentes são feitos em folhas de papel com características estabelecidas segundo normas da Associação Brasileira de Normas Técnicas (ABNT), NBR 10582/88.

Nessa norma, existe um espaço com o termo **legenda**.

Na legenda, você encontra a identificação da peça ou do conjunto desejado e especificações relativas à peça a ser desenhada.

Nesta aula, você vai aprender a interpretar legendas de desenhos de conjunto e de componentes.

Chama-se **desenho para execução** o desenho de conjuntos e componentes contendo indicações de forma, tamanho e estado de superfície, representados em folhas normalizadas de acordo com normas próprias.

## Representações de desenhos para execução

O desenho para execução é o desenho definitivo, que faz parte da solução final do projeto.

A descrição técnica para a produção de uma máquina ou estrutura é dada por um conjunto de desenhos, no qual estão especificadas claramente todas as informações necessárias à execução dessa máquina ou estrutura.

A descrição fornecida pelo conjunto de desenhos deve incluir:

- a representação gráfica completa da **forma** de cada peça (descrição da forma);
- as **dimensões** de cada peça (descrição do tamanho);
- **notas explicativas** gerais e específicas sobre cada desenho, fornecendo as especificações de material, tratamento térmico, tipo de acabamento etc;

## Introdução

Um conjunto mecânico é uma reunião de peças justapostas com a finalidade de executar uma determinada função.

- uma **legenda** descritiva em cada desenho;
- uma descrição das relações de cada parte ou peça com as demais (montagem);
- uma relação ou **lista de materiais**.

Como já dissemos anteriormente, o desenho para execução deve obedecer rigorosamente às normas técnicas.

Esse tipo de desenho é executado em papel normalizado pela NBR 10 068/1987 da ABNT.

Os tamanhos e as margens da folha de papel normalizada são padronizadas. As folhas são classificadas de acordo com o formato.

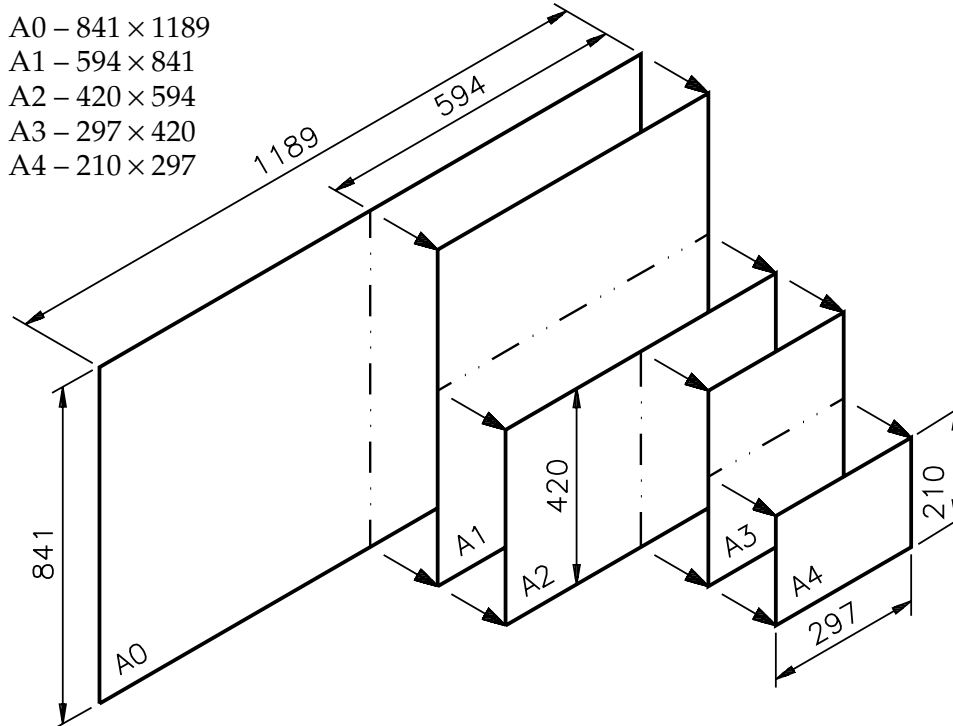
Conheça, a seguir, as principais características do papel normalizado.

### Papel para desenho: Formato Série "A"

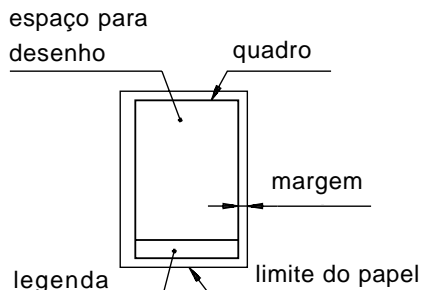
O formato básico do papel para desenhos técnicos é o A0 (lê-se A zero).

A folha de papel A0 tem uma área de 1 m<sup>2</sup>. Seus lados medem 841 mm × 1.189 mm.

Os demais formatos são obtidos por bipartição sucessiva do formato A0.

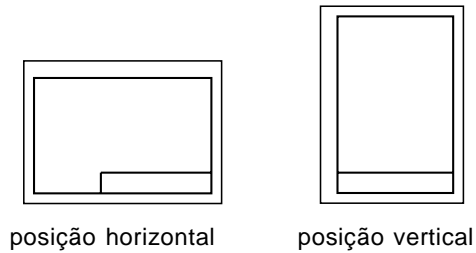


Qualquer que seja o formato do papel, os seguintes elementos devem aparecer impressos:



As margens são limitadas pelo contorno externo da folha e pelo quadro. O quadro limita o espaço para o desenho. No canto inferior do quadro, à direita, deve ser reservado um espaço para a legenda.

As folhas de desenho podem ser utilizadas tanto na posição horizontal como na posição vertical.



posição horizontal

posição vertical

papel normalizado

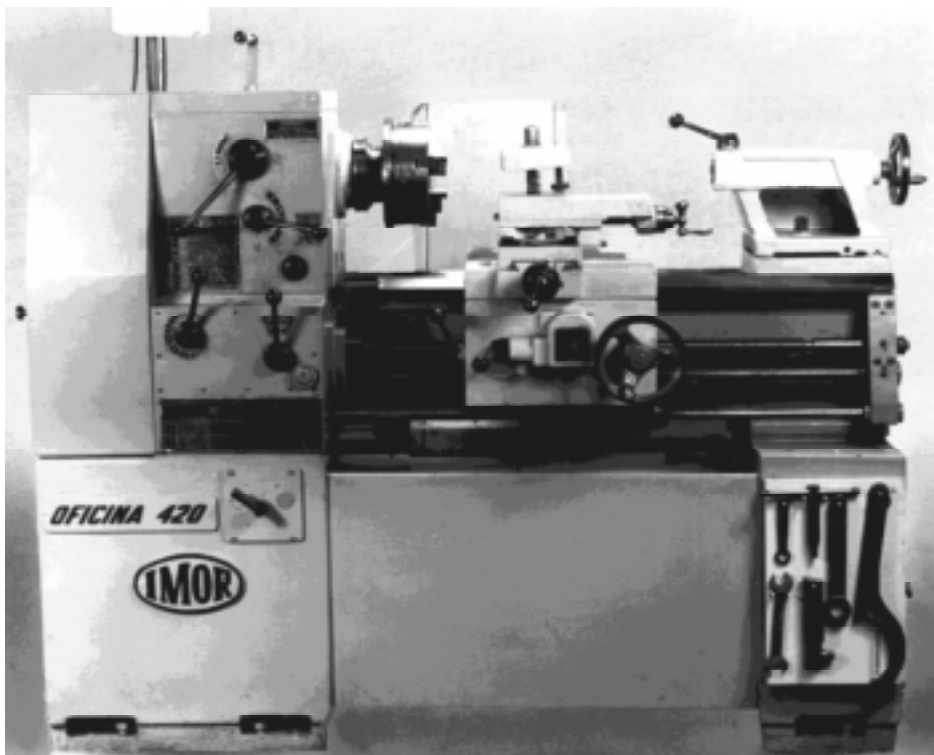
A interpretação das legendas, tanto no desenho de conjunto como nos desenhos de componentes, faz parte da interpretação do desenho técnico.

Nos formatos menores, como o A4, a legenda pode ocupar toda a parte inferior da folha.

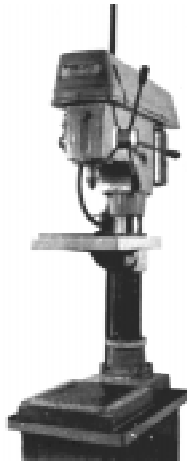
## Conjuntos mecânicos

**Máquinas e dispositivos** são exemplos de conjuntos mecânicos. Uma máquina é formada por um ou mais conjuntos mecânicos. No conjunto mecânico, cada peça tem uma **função** e ocupa determinada **posição**.

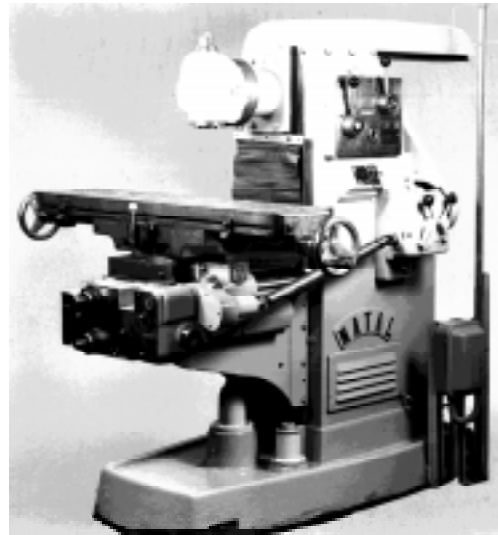
Torno mecânico, furadeira e fresadora são alguns exemplos de máquinas.



torno mecânico



furadeira



fresadora

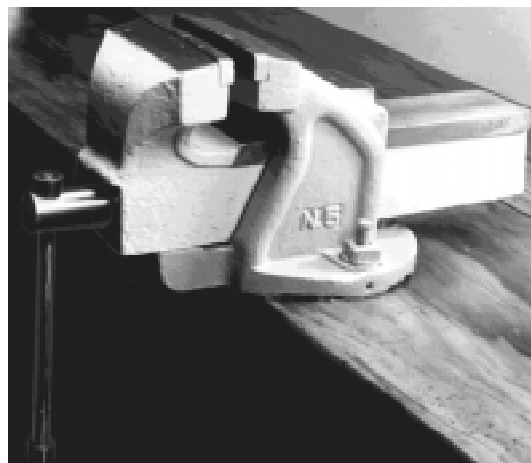
Um dispositivo também é formado de um conjunto de peças. Um dispositivo pode ter uma função isolada ou pode ser colocado em uma máquina para exercer determinadas funções.

Veja alguns exemplos de dispositivos que exercem função isolada de máquinas.

graminho

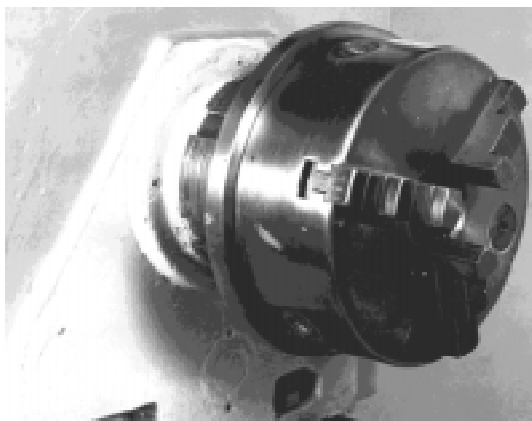


dispositivo para torneiar esfera

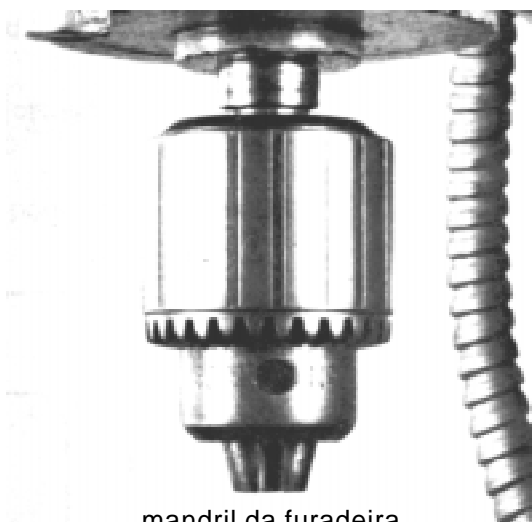


morsa

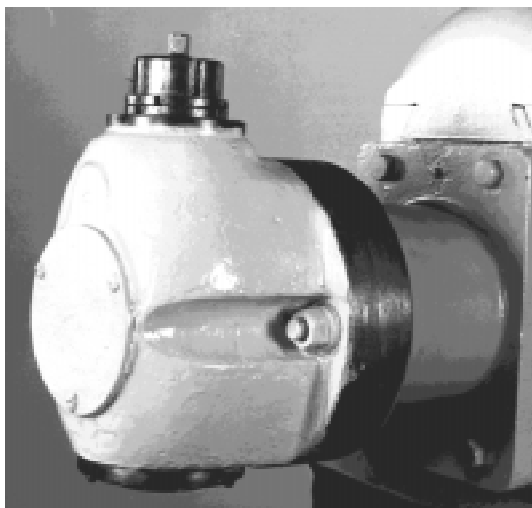
Agora, veja alguns exemplos de dispositivos que só funcionam quando acoplados a determinadas máquinas.



placa universal do torno



mandril da furadeira



cabeçote da fresadora

Como você vê, um conjunto mecânico pode funcionar como um **subconjunto** quando seu funcionamento depende de outros conjuntos.

## Exercícios

Marque com um X a resposta correta.

### Exercício 1

A identificação da peça, ou do conjunto, e outras especificações para execução da peça aparecem num espaço reservado chamado:

- a) ( ) margem;
- b) ( ) ilustração;
- c) ( ) legenda;
- d) ( ) conjunto mecânico.

### Exercício 2

Os desenhos de conjunto e os desenhos de componentes, com todas as indicações de forma, tamanho e estado de superfície, representados em folhas normalizadas e seguindo as normas próprias, constituem:

- a) ( ) As normas da ABNT.
- b) ( ) Os desenhos para execução.
- c) ( ) A descrição das relações entre as peças.
- d) ( ) Parte do desenho definitivo.

### Exercício 3

Os lados da folha de papel A0 medem, em milímetros:

- a) ( ) 841 x 1189;
- b) ( ) 594 x 841;
- c) ( ) 420 x 594;
- d) ( ) 297 x 420.

### Exercício 4

São exemplos de conjunto mecânico:

- a) ( ) parafuso;
- b) ( ) mola;
- c) ( ) chave de boca;
- d) ( ) máquinas e dispositivos.

### Exercício 5

São exemplos de dispositivos que funcionam acoplados a determinadas máquinas:

- a) ( ) A placa universal do torno e a morsa.
- b) ( ) A placa universal do torno, o mandril da furadeira e o cabeçote da fresa.
- c) ( ) O graminho e o mandril da furadeira.
- d) ( ) O graminho, a morsa e o mandril da furadeira.

# Conjuntos mecânicos II

Nesta aula trataremos de outro assunto também relacionado a conjuntos mecânicos: o desenho de conjunto.

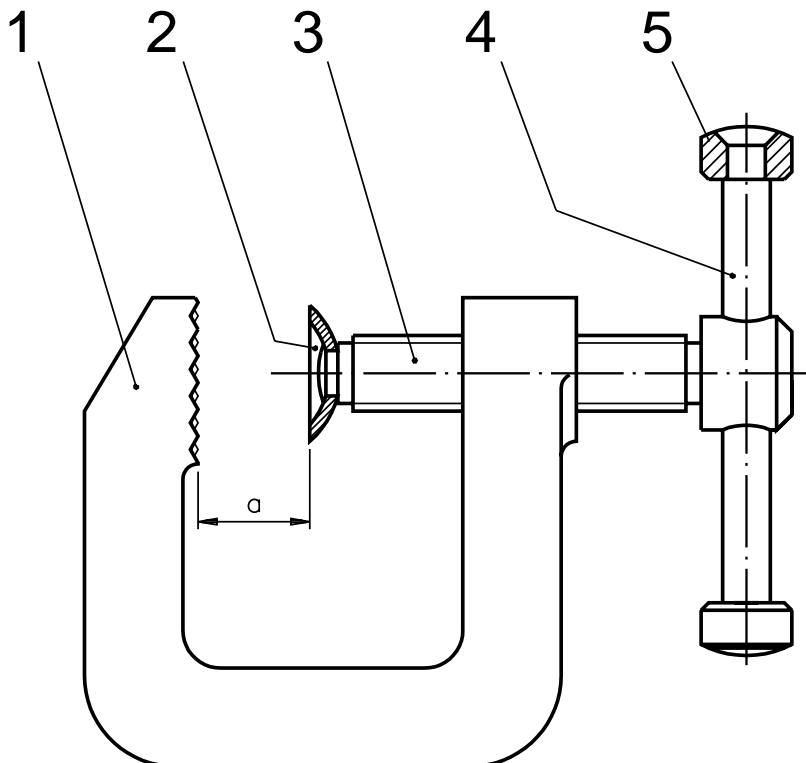
## Introdução

### Desenho de conjunto

Desenho de conjunto é o desenho da máquina, dispositivos ou estrutura, com suas partes montadas.

As peças são representadas nas mesmas posições que ocupam no conjunto mecânico.

O primeiro conjunto que você vai estudar, para interpretar desenhos para execução de conjunto mecânico é o **grampo fixo**.



O **grampo fixo** é uma ferramenta utilizada para fixar peças temporariamente. As peças a serem fixadas ficam no espaço “a” (ver na figura). Esse espaço pode ser reduzido ou ampliado, de acordo com o movimento rotativo do manípulo (peça nº 4) que aciona o parafuso (peça nº 3) e o encosto móvel (peça nº 2). Quando o espaço “a” é reduzido, ele fixa a peça e quando aumenta, solta a peça.

O desenho de conjunto é representado, normalmente, em vistas ortográficas. Cada uma das peças que compõem o conjunto é identificada por um numeral.

O algarismo do número deve ser escrito em tamanho facilmente visível. Observe esse sistema de numeração na representação ortográfica do **grampo fixo**.

Você notou que a numeração das peças segue o sentido horário?

Os numerais são ligados a cada peça por **linhas de chamada**. As linhas de chamada são representadas por uma linha contínua estreita. Sua extremidade termina com um **ponto**, quando toca a superfície do objeto. Quando toca a aresta ou contorno do objeto, termina com **seta**.

Uma vez que as peças são desenhadas da mesma maneira como devem ser montadas no conjunto, fica fácil perceber como elas se relacionam entre si e assim deduzir o funcionamento de cada uma.

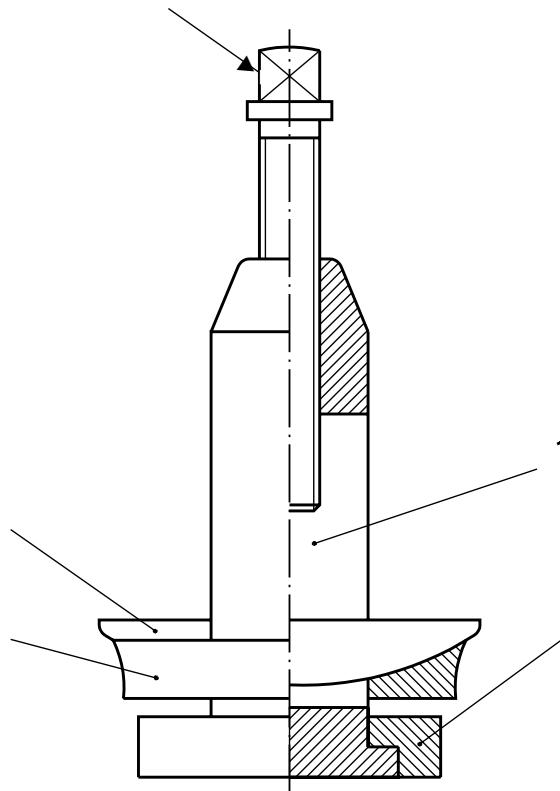
Geralmente, o desenho de conjunto em vistas ortográficas **não** aparece cotado. Mas, quando o desenho de conjunto é utilizado para montagem, as cotas básicas podem ser indicadas.

Ficou claro?

Então resolva o exercício.

### Verificando o entendimento

Complete a numeração das peças do conjunto abaixo.

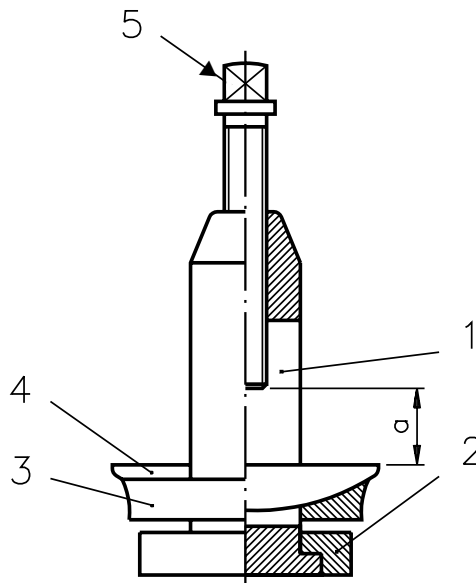




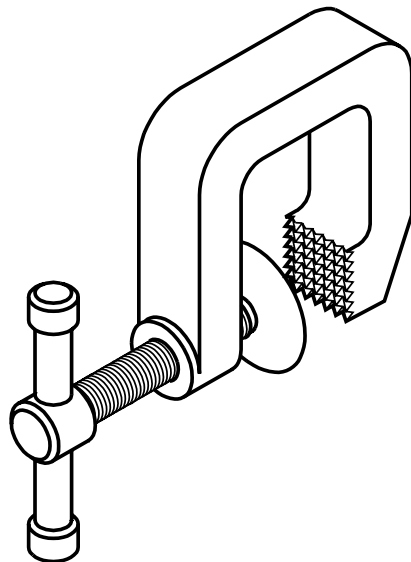
Os desenhos de conjunto são representados, de preferência, em corte, como nesse exercício.

Assim, fica mais clara a representação e a interpretação das peças. Verifique, a seguir, se você numerou as peças corretamente.

O nome deste conjunto é “Porta-ferramenta do torno”. É utilizado para fixar ferramentas que ficam presas no espaço “a”, entre a peça 4 (calço) e a peça 5 (parafuso).



O desenho de conjunto, para montagem, pode ser representado em perspectiva isométrica, como mostra a ilustração seguinte.

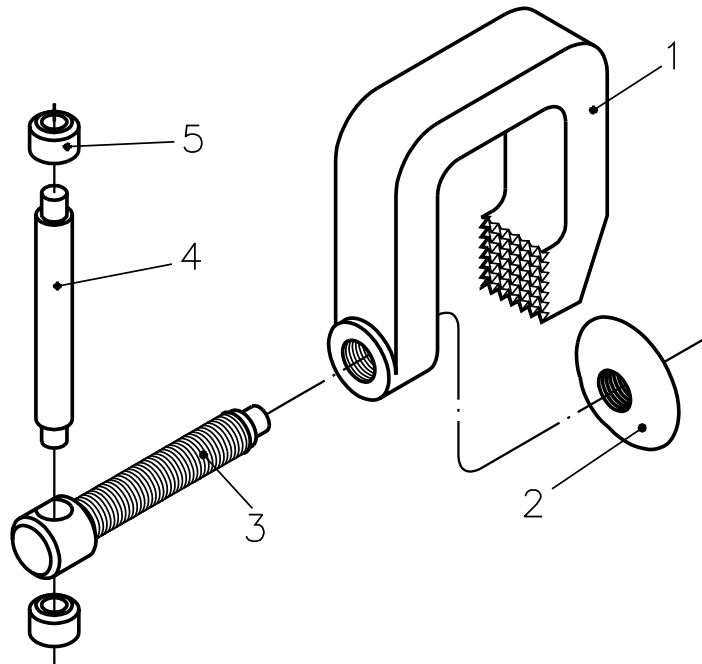


Por meio dessa perspectiva você tem a idéia de como o conjunto será montado.

Outra maneira de representar o conjunto é através do desenho de perspectiva **não** montada. As peças são desenhadas separadas, mas permanece clara a relação que elas mantêm entre si.

Esse tipo de representação é também chamado **perspectiva explodida**.

Veja a seguir.



Geralmente, os desenhos em perspectiva são raramente usados para fornecer informações para a construção de peças. O uso da perspectiva é mais comum nas revistas e catálogos técnicos.

A partir do próximo capítulo, você aprenderá a interpretar desenhos para execução de conjuntos mecânicos em projeções ortográficas, que é a forma de representação empregada nas indústrias. O conjunto mecânico que será estudado primeiramente é o **grampo fixo**.

### Interpretação da legenda

Veja, a seguir, o conjunto do **grampo fixo** desenhado numa folha de papel normalizada.

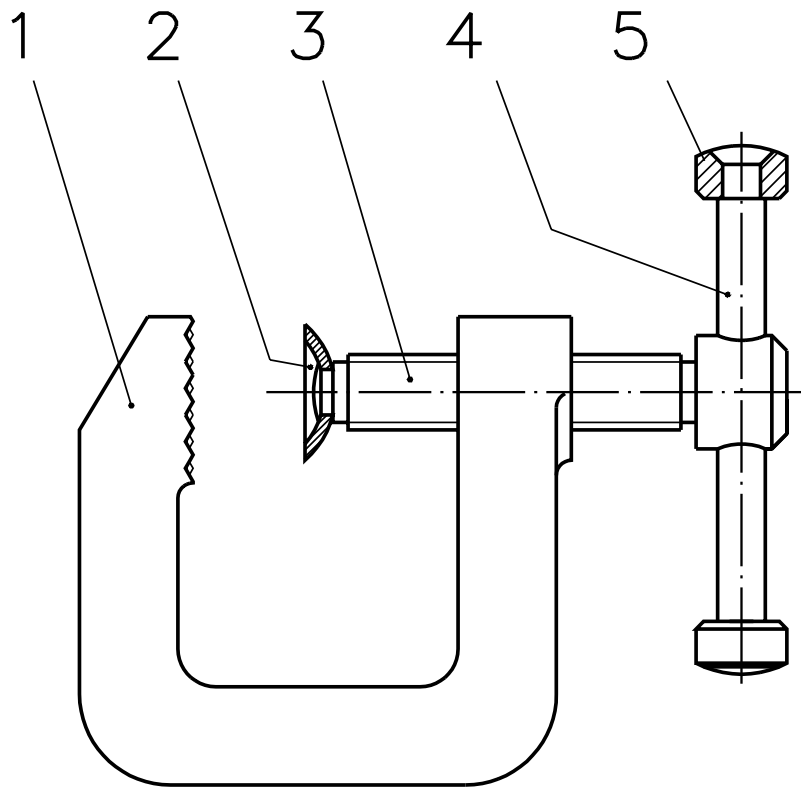
No desenho para execução, a **legenda** é muito importante. A legenda fornece informações indispensáveis para a execução do conjunto mecânico.

A **legenda** é constituída de duas partes: **rótulo** e **lista de peças**.

A disposição e o número de informações da legenda podem variar.

Geralmente, as empresas criam suas próprias legendas de acordo com suas necessidades.

A NBR 10 068/1987 normaliza apenas o comprimento da legenda.





Afastamento geral  $\pm 0,1$

5	Cabeça	Des.nº 1.5	2	Aço ABNT 1010/20 tref. $\varnothing 12,7 \times 20$
4	Manípulo	Des.nº 1.4	1	Aço ABNT 1010/20 tref. $\varnothing 6,35 \times 80$
3	Parafuso	Des.nº 1.3	1	Aço ABNT 1010/20 tref. $\varnothing 16 \times 70$
2	Encosto móvel	Des.nº 1.2	1	Aço ABNT 1010/20 # 16 $\varnothing 25$
1	Corpo	Des.nº 1.1	1	Aço ABNT 1010/20 $\square 19 \times 63,5 \times 66$
Peça	Denominação e observações		Quant.	Material e dimensões

	Título: <b>GRAMPO FIXO</b> ( CONJUNTO )		Escala: <b>1:1</b>
	Aluno:	Unidade mm	Turma:
	Professor:	Data: / /	C.F.P.:
			Des.nº : 1

Formato A5 (148,5 x 210mm)


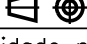
Veja, a seguir, a legenda criada para o nosso curso.

Peça	Denominação e observações	Quant.	Material e dimensões	
	Título:			Escala:
				Unidade mm
	Aluno:		Data: / /	Turma:
	Professor:		C.F.P.:	Des.nº :

É fácil interpretar a legenda do desenho de conjunto. Basta ler as informações que o rótulo e a lista de peças contêm.

Para facilitar a leitura do rótulo e da lista de peças, vamos analisá-los separadamente.

Vamos começar pelo **rótulo**.

	Título:			Escala:
	<b>GRAMPO FIXO</b> ( CONJUNTO )			Unidade mm
	Aluno:		Data: / /	Turma:
	Professor:		C.F.P.:	Des.nº : 1

As informações mais importantes do rótulo são:

- Nome do conjunto mecânico: **grampo fixo**.
- Tipo de desenho: **conjunto** (a indicação do tipo de desenho é sempre feita entre parênteses).
- Escala do desenho: 1:1 (natural).
- Símbolo indicativo de diedro: 1º diedro.
- Unidade de medida: milímetro.

Outras informações que podem ser encontradas no rótulo do desenho de montagem são:

- Número do desenho (correspondente ao lugar que ele deve ocupar no arquivo).
- Nome da instituição responsável pelo desenho.
- Assinaturas dos responsáveis pelo desenho.
- Data da sua execução.

Veja, a seguir, a **lista de peças**.

5	Cabeça	Des.nº 1.5	2	Aço ABNT 1010/20	tref. $\varnothing$ 12,7 x 20
4	Manípulo	Des.nº 1.4	1	Aço ABNT 1010/20	tref. $\varnothing$ 6,35 x 80
3	Parafuso	Des.nº 1.3	1	Aço ABNT 1010/20	tref. $\varnothing$ 16 x 70
2	Encosto móvel	Des.nº 1.2	1	Aço ABNT 1010/20	# 16 $\varnothing$ 25
1	Corpo	Des.nº 1.1	1	Aço ABNT 1010/20	$\square$ 19 x 63,5 x 66
Peça	Denominação e observações		Quant.	Material e dimensões	

Todas as informações da lista de peças são importantes. A lista de peças informa:

- A quantidade de peças que formam o conjunto.
- A identificação numeral de cada peça.
- A denominação de cada peça.
- A quantidade de cada peça no conjunto.
- Os materiais usados na fabricação das peças.
- As dimensões dos materiais de cada peça.

Acompanhe a interpretação da lista de peças do **grampo fixo**.

O grampo fixo é composto de cinco peças.

Os nomes das peças que compõem o grampo fixo são: corpo, encosto móvel, parafuso, manípulo e cabeça. Para montagem do grampo fixo são necessárias duas cabeças e uma unidade de cada uma das outras peças.

Todas as peças são fabricadas com aço ABNT 1010-1020. Esse tipo de aço é padronizado pela ABNT. Os dois primeiros algarismos dos numerais 1010 e 1020 indicam o material a ser usado, que nesse caso é o aço-carbono.

Os dois últimos algarismos dos numerais 1010 e 1020 indicam a porcentagem de carbono existente no aço. Nesse exemplo, a porcentagem de carbono pode variar entre 0,10 e 0,20%.

Todas as peças do grampo fixo são fabricadas com o mesmo tipo de aço. Mas, as seções e as medidas do material de fabricação são variáveis.

O que indica as variações das seções são os símbolos:  $\emptyset$  □ ▢

Observe, na listas de peças, as indicações das seções:

- As seção do aço do **corpo** é retangular (▢).
- As seções dos aços do **parafuso**, do **manípulo** e das **cabeças** são circulares ( $\emptyset$ ).

Já o símbolo # indica que o material de fabricação é **chapa**. O símbolo # acompanhado de um numeral indica a **bitola** da chapa.

O **encosto móvel** é fabricado com aço 1010-1020 e bitola 16. A espessura da chapa #16 corresponde a 1,52 mm.




Resolva um exercício para ver se ficou claro.

□ Bitola é um número padronizado que corresponde a uma determinada espessura de chapa. Assim, onde aparece #16, leia chapa bitola 16. Existe uma correspondência entre as bitolas e a espessura das chapas. Essa correspondência pode ser encontrada em tabelas de chapas.



## Verificando o entendimento

Analise a lista de peças e complete as frases.

5	Cabeça	Des.nº 1.5	2	Aço ABNT 1010/20 tref. $\varnothing$ 12,7 x 20
4	Manípulo	Des.nº 1.4	1	Aço ABNT 1010/20 tref. $\varnothing$ 6,35 x 80
3	Parafuso	Des.nº 1.3	1	Aço ABNT 1010/20 tref. $\varnothing$ 16 x 70
2	Encosto móvel	Des.nº 1.2	1	Aço ABNT 1010/20 # 16 $\varnothing$ 25
1	Corpo	Des.nº 1.1	1	Aço ABNT 1010/20 $\square$ 19 x 63,5 x 66
Peça	Denominação e observações		Quant.	Material e dimensões
 		Título: <b>GRAMPO FIXO</b> ( CONJUNTO )		 Escala: 1:1
		Aluno:	Data: / /	Turma:
		Professor:	C.F.P.:	Des.nº : 1

- A peça 5 tem seção de forma .....
- A bitola da peça 2 é .....
- O material para fabricação da peça 2 é .....

Verifique se você respondeu corretamente:

- circular;
- dezesseis;
- chapa de aço ABNT 1010/20.

Agora, vamos ler as medidas do aço que será usado na fabricação das peças do grampo fixo.

Antes, porém, saiba que na legenda, em geral, as medidas do material aparecem na seguinte ordem:

- largura, altura e comprimento;
- diâmetro e comprimento.

Volte a examinar a lista de peças da legenda e verifique que as medidas do aço para fabricação do **corpo** são:

- 19 milímetros de largura;
- 63,5 milímetros de altura;
- 66 milímetros de comprimento.

No caso do **encosto móvel**, além da indicação da bitola 16, aparece a indicação do diâmetro que deve ter a chapa usada para fabricação da peça. O diâmetro do material é  $\varnothing$  25, ou seja, 25 milímetros.

Tente você mesmo interpretar as dimensões dos materiais para fabricação do **parafuso**, do **manípulo** e da **cabeça**.

## Verificando o entendimento

Analise a lista de peças da legenda do grampo fixo, na página e escreva as dimensões solicitadas

Peça	Diâmetro	Comprimento
a) parafuso	.....	.....
b) manípulo	.....	.....
c) cabeça	.....	.....

As três peças têm seção circular. Logo, a primeira medida da legenda refere-se ao diâmetro e a segunda medida, ao comprimento.

As respostas corretas são:

- a) 16mm e 70mm;
- b) 6,35mm e 80mm;
- c) 12,7mm e 20mm.

Volte a examinar o desenho da página e veja outras informações que você pode tirar do desenho de conjunto do **grampo fixo**:

- a peça 1, o corpo, é a principal peça do conjunto;
- no corpo está montada a peça 3, o parafuso;
- no parafuso estão montadas as peças 2 e 4 (encosto móvel e manípulo);
- em cada extremidade do manípulo está montada uma cabeça (peça 5).

Agora, resolva os exercícios.

Assinale com um X a resposta correta.

### Exercício 1

Escreva **R** ao lado das informações que aparecem no **rótulo** e **LP** ao lado das informações que aparecem na **lista de peças**.



- a) ( ) símbolo indicativo de diedro;
- b) ( ) unidade de medida adotada;
- c) ( ) denominação de cada peça;
- d) ( ) material usado na fabricação da peça;
- e) ( ) escala.

A interpretação da legenda do desenho de conjunto representa uma parte importante da interpretação do desenho técnico.

### Exercícios

**Exercício 2**



Analise a legenda e passe um traço sob a alternativa correta:

2	Tampa	1	Ferro fundido – 180 a 200 Brinell	
1	Base	1	Ferro fundido – 180 a 200 Brinell	
Peça	Denominação e observações	Quant.	Material e dimensões	
 São Paulo	Título: <b>MANCAL</b> ( conjunto )		 Escala: 1:1	
	Unidade mm			
	Aluno:		Data: / /	Turma:
	Professor:		C.F.P.:	Des.nº :

- a) O desenho está representado em escala:  
 natural                      de redução                      de ampliação
- b) O nome do conjunto mecânico representado é:  
 tampa                      mancal                      base
- c) O desenho está representado no:  
 1º diedro                      2º diedro                      3º diedro
- d) A unidade de medida adotada é:  
 metro                      polegada                      milímetro

**Exercício 3**

Analise a legenda e responda às questões:

5	Parafuso	1	Aço ABNT 1020 – $\varnothing$ 16 x 75	
4	Calço	1	Aço ABNT 1040 $\square$ 12,7 x 16 x 72	
3	Anel de apoio	1	Aço ABNT 1040 – $\varnothing$ 65 x 12	
2	Placa	1	Aço ABNT 1040 – $\varnothing$ 67 x 14	
1	Corpo	1	Aço ABNT 1040 – $\varnothing$ 47 x 100	
Peça	Denominação e observações	Quant.	Material e dimensões	
 São Paulo	Título: <b>PORTA FERRAMENTA</b> ( CONJUNTO )		 Escala: 1:1	
	Unidade mm			
	Aluno:		Data: / /	Turma:
	Professor:		C.F.P.:	Des.nº :

- a) Qual o nome do conjunto mecânico representado?  
 .....
- b) Quantas peças **diferentes** compõem este conjunto?  
 .....
- c) Qual a quantidade total das peças que formam o conjunto?  
 .....
- d) Qual a denominação da peça 3?  
 .....
- e) De que material é feita a peça 1?  
 .....
- f) Qual a forma da seção da peça 4?  
 .....
- g) Quais as dimensões do material da peça 2?  
 .....



# Conjuntos mecânicos III

## Introdução

**D**esenho de componente é o desenho de uma peça isolada que compõe um conjunto mecânico.

**Desenho de detalhe** é o desenho de um elemento, de uma parte de um elemento, de uma parte de um componente ou de parte de um conjunto montado.

O desenho de componente dá uma descrição completa e exata da forma, dimensões e modo de execução da peça.

O desenho de componente deve informar, claramente sobre a forma, o tamanho, o material e o acabamento de cada parte. Deve esclarecer quais as operações de oficina que serão necessárias, que limites de precisão deverão ser observados etc.

Cada peça que compõe o conjunto mecânico deve ser representada em desenho de componente.

Apenas as peças padronizadas, que não precisam ser executadas pois são compradas de fornecedores externos, não são representadas em desenho de componente.

Essas peças aparecem representadas apenas no desenho de conjunto e devem ser requisitadas com base nas especificações da lista de peças.

Os desenhos de componentes também são representados em folha normalizada.

A folha do desenho de componente também é dividida em duas partes: espaço para o desenho e para a legenda.

A interpretação do desenho de componente depende da interpretação da legenda e da interpretação do desenho propriamente dito.

Veja, a seguir, o desenho de componente da peça **2** do **grampo fixo**.

# 2

Afastamento geral ±0,1

2	Encosto móvel	1	Aço ABNT 1010/20 - # 16 ø 25
Peça	Denominação e observações	Quant.	Material e dimensões


 São Paulo	Título: <b>GRAMPO FIXO</b> ( COMPONENTE )		Escala: <b>2:1</b>
	Aluno:	Unidade mm	Turma:
	Professor:	Data: / /	C.F.P.:

Formato A5 (148,5 x 210mm)

A legenda do desenho de componente é bastante parecida com a legenda do desenho de conjunto.

Ela também apresenta **rótulo** e **lista de peças**.

Examine, com atenção, a legenda do desenho de componente da peça **2**.

2	Encosto móvel	1	Aço ABNT 1010/20 - # 16 ø25
Peça	Denominação e observações	Quant	Material e dimensões
	Título: <b>GRAMPO FIXO</b> ( COMPONENTE )		Escala: 2:1 Unidade mm
	Aluno:	Data: / /	Turma:
	Professor:	C.F.P.:	Des.nº : 1.2

A interpretação do rótulo do desenho de componente é semelhante à do rótulo do desenho de conjunto.

Uma das informações que varia é a indicação do tipo de desenho: componente em vez de conjunto.

Podem variar, também, o número do desenho e os responsáveis por sua execução.

Os desenhos de componente e de detalhe podem ser representados em escala diferente da escala do desenho de conjunto.

Nesse exemplo, a peça **2** foi desenhada em escala de ampliação (2:1), enquanto que o conjunto foi representado em escala natural (1:1).

A lista de peças apresenta informações sobre a peça representada.

Tente, você mesmo, interpretar a lista de peças, resolvendo o exercício.

### Verificando o entendimento

Complete as frases:

- O nome da peça representada é .....
- A quantidade necessária dessa peça é .....
- A peça deve ser feita de Aço ABNT 1010-1020, bitola ..... , com ..... mm de diâmetro

Você deve ter escrito as seguintes respostas:

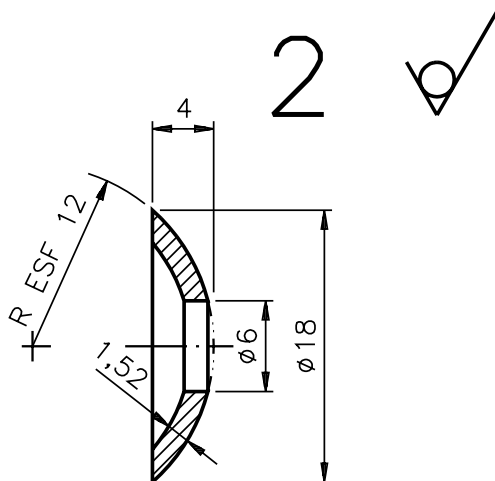
- encosto móvel;
- uma;
- 16, 25.

### Interpretação do desenho de componente

Você já tem todos os conhecimentos necessários para fazer a interpretação completa do desenho de componente. Para isso você terá de aplicar assuntos aprendidos nas aulas anteriores do curso.

Acompanhe a interpretação do desenho do **encosto móvel**, para recordar. O encosto móvel está representado com supressão de vistas. Apenas a **vista frontal** está representada.

A vista frontal está representada em corte total. Analisando as cotas, perceberemos que o encosto tem a forma de uma calota esférica, com um furo passante. A superfície interna do **encosto** tem a forma côncava.





desenho de componente: encosto móvel

As cotas básicas do **encosto** são: diâmetro = 18 mm e altura = 4 mm. O diâmetro do furo passante é de 6 mm. O raio da superfície esférica é de 12 mm.

A espessura do encosto é de 1,52 mm e corresponde à espessura do Aço ABNT 1010-1020, bitola 16.

O numeral 2, que aparece na parte superior do desenho, corresponde ao número da peça.

O símbolo , ao lado do número 2, é o símbolo de rugosidade, e indica o estado de superfície que a peça deverá ter.

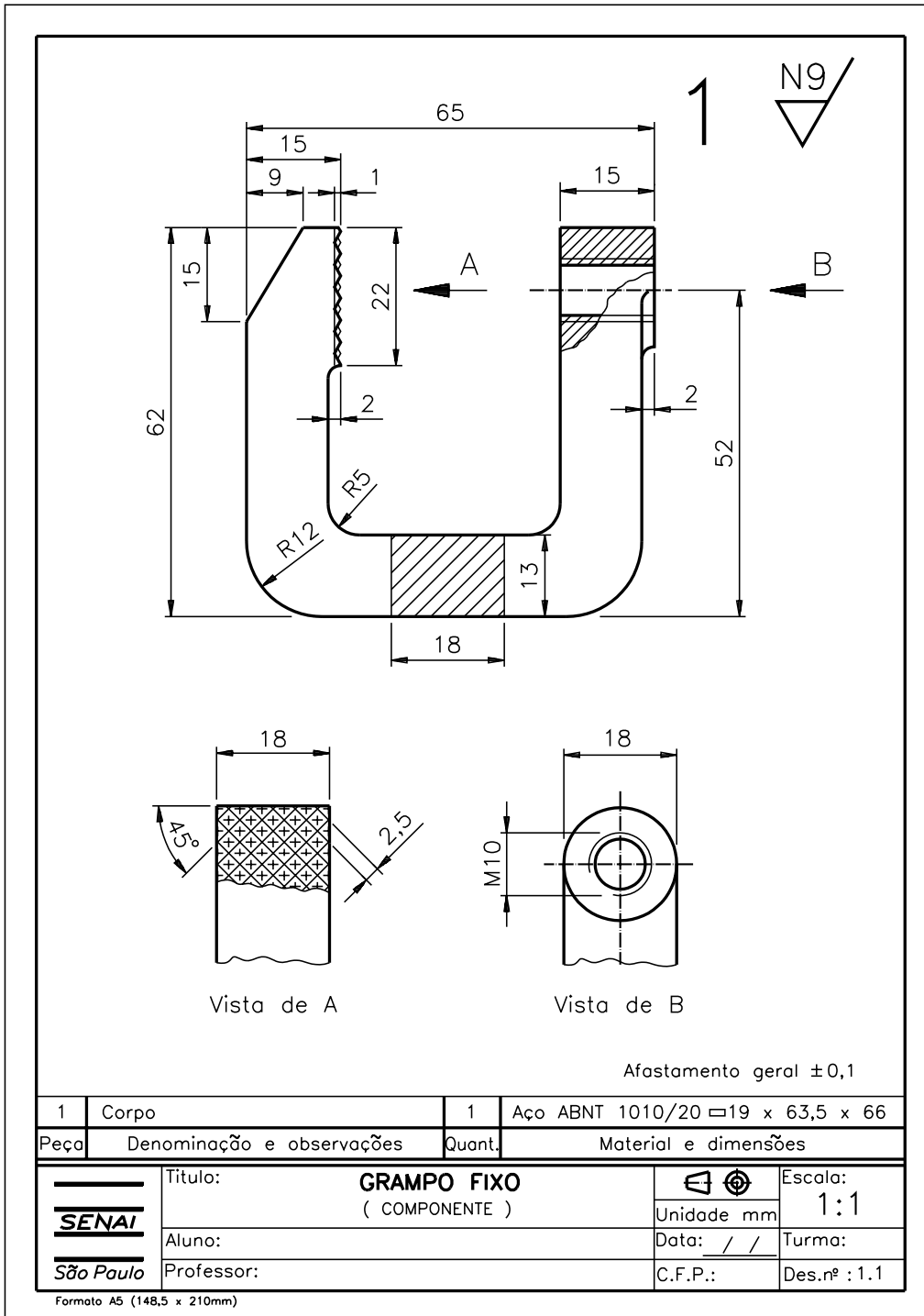
O círculo adicionado ao símbolo básico de rugosidade  indica que a superfície da chapa para o encosto deve permanecer como foi obtida na fabricação. Isto quer dizer que a remoção de material não é permitida.

Não há indicações de tolerâncias específicas, pois trata-se de uma peça que não exige grande precisão. Apenas a tolerância dimensional geral foi indicada:  $\pm 0,1$ , como indicado no desenho da página 184.

Acompanhe a interpretação dos desenhos das demais peças que formam o **grampo fixo**.

Vamos analisar, em seguida, o desenho de componente da peça nº 1, que é o **corpo**.

Veja a representação ortográfica do corpo em papel normalizado e siga as explicações, comparando-as sempre com o desenho.



Examinando o rótulo, vemos que o corpo está representado em escala natural (1:1), no 1º diedro.

As medidas da peça são dadas em milímetros.

A lista de peças traz as mesmas informações já vistas no desenho de conjunto.


O corpo está representado pela vista frontal e duas vistas especiais: vista de **A** e vista de **B**.

A vista de A e a vista de B foram observadas conforme o sentido das setas **A** e **B**, indicadas na vista frontal.

A vista frontal apresenta um corte parcial e uma seção rebatida dentro da vista.

O corte parcial mostra o furo roscado. O furo roscado tem uma rosca triangular métrica normal. A rosca é de uma entrada.

A vista de **B** mostra a saliência e o furo roscado da peça. A vista de **A** mostra a representação das estrias.

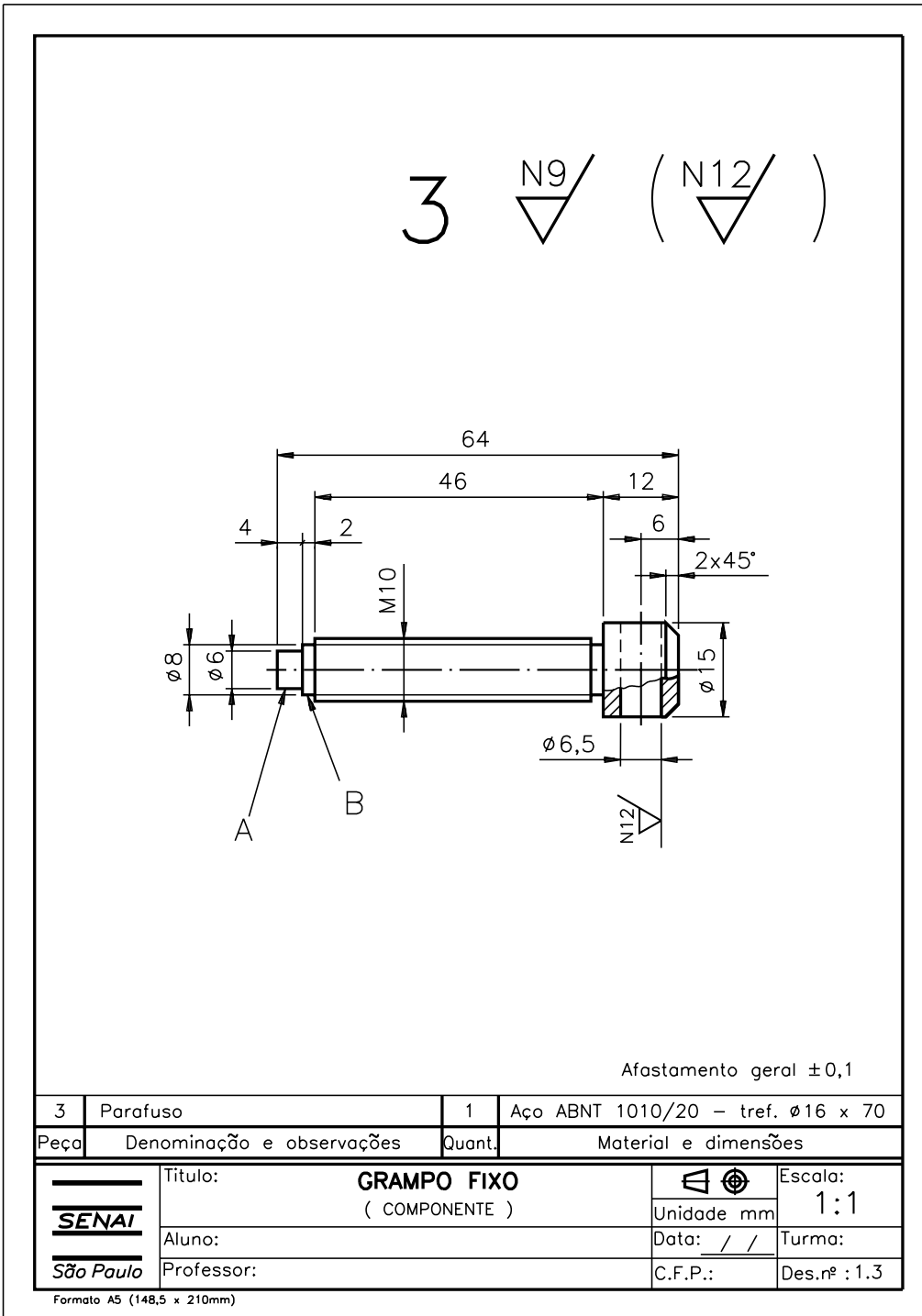
O acabamento que o corpo receberá vem indicado pelo símbolo , que caracteriza uma superfície a ser usada. **N9** indica a classe de rugosidade de todas as superfícies da peça.

O afastamento geral é de  $\pm 0,1$ .

Agora, vamos interpretar as medidas do corpo:

- Comprimento, largura e altura – 65 mm, 18 mm e 62 mm.
- Distância da base do corpo até o centro do furo roscado – 52 mm.
- Diâmetro da rosca triangular métrica – 10 mm.
- Diâmetro da saliência – 18 mm.
- Tamanho da saliência – 2 mm e 18 mm.
- Largura da seção – 18 mm.
- Altura da seção – 13 mm.
- Tamanho do elemento com estrias – 15 mm, 18 mm e 22 mm.
- Profundidade da estria – 1 mm.
- Largura da estria – 2,5 mm.
- Ângulo de inclinação da estria – 45°.
- Tamanho do chanfro – 9 mm, 15 mm e 18 mm.
- Raios das partes arredondadas – 5 mm e 12 mm.

Agora, acompanhe a interpretação da peça **3**, o parafuso.



A legenda nos informa que o parafuso está desenhado em escala natural (1:1), no 1º diedro.

As informações da lista de peças são as mesmas do desenho de conjunto.

O parafuso está representado por intermédio da vista frontal com aplicação de corte parcial.

A vista frontal mostra a cabeça do parafuso, o corpo roscado, o elemento **A** e o elemento **B**. O elemento **A** deverá ser rebitado no encosto móvel.

Na cabeça do parafuso há um furo passante. O furo passante está representado parcialmente visível.

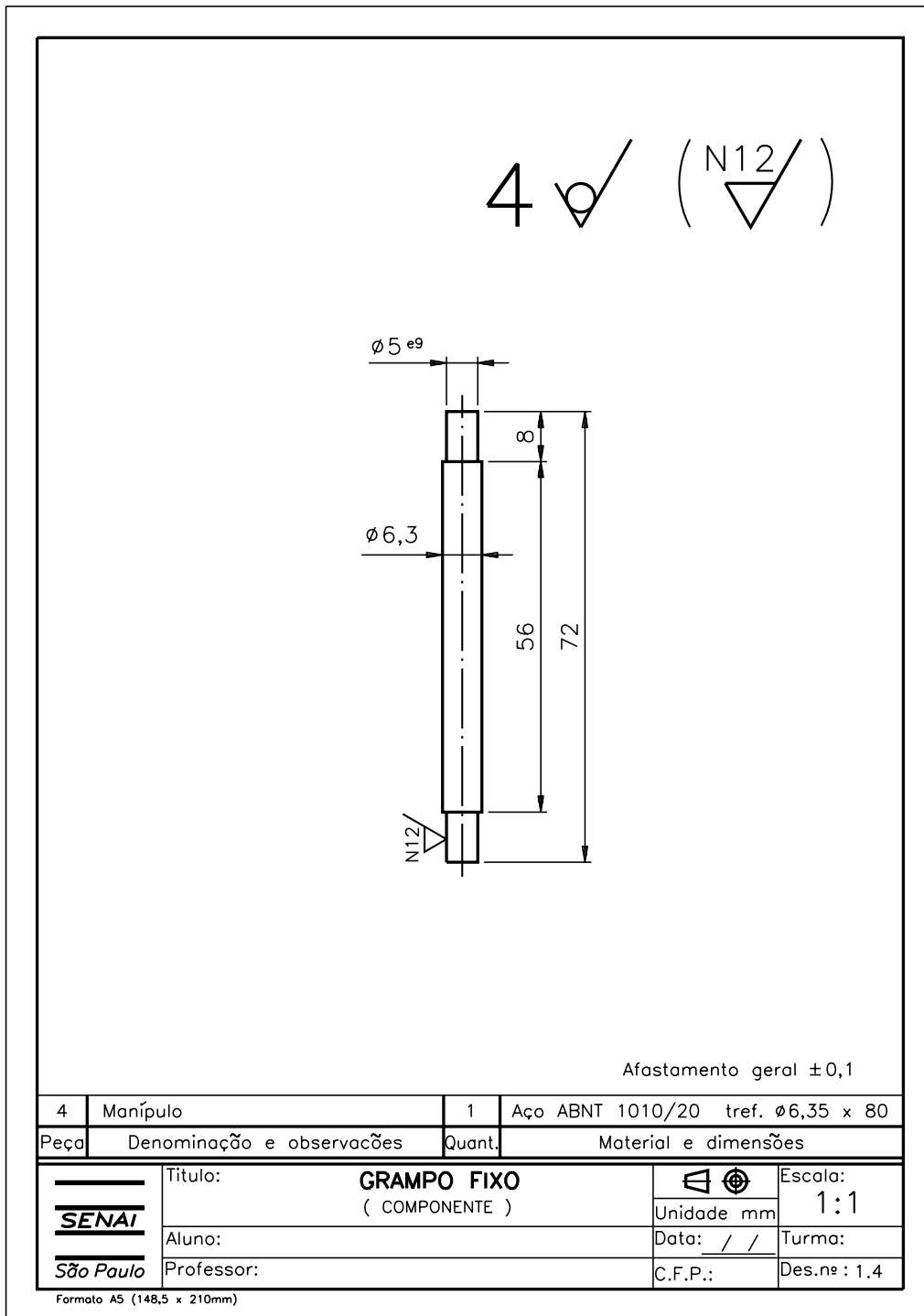
As medidas do parafuso são:

- Comprimento total do parafuso – 64 mm.
- Diâmetro externo da rosca triangular métrica normal – 10 mm.
- Comprimento do corpo do parafuso – 46 mm.
- Comprimento da parte roscada – 46 mm.
- Tamanho do chanfro da cabeça do parafuso – 2 mm e 45°.
- Altura da cabeça do parafuso – 12 mm.
- Diâmetro da cabeça do parafuso – 15 mm.
- Diâmetro do furo da cabeça do parafuso – 6,5 mm.
- Localização do furo da cabeça do parafuso – 6 mm.
- Tamanho do elemento A – 4 mm e 6 mm.
- Tamanho do elemento B – 2 mm e 8 mm.

Não há indicação de tolerâncias específicas. O afastamento geral  $\pm 0,1$  vale para todas as cotas. O acabamento geral da peça corresponde à classe de rugosidade **N9**. O acabamento do furo da cabeça corresponde à classe de rugosidade **N12**. A usinagem será feita com remoção de material.



Veja, a seguir, a interpretação da peça **4**, o manípulo. Só que, desta vez, você participará mais ativamente, resolvendo os exercícios de interpretação propostos.



O manípulo também está representado em escala natural, no 1º diedro.

Essa peça será feita de uma barra de aço com 6,35 mm de diâmetro e 80 mm de comprimento.

O manípulo está representado em vista frontal. A vista frontal mostra o corpo do manípulo e duas espigas nas extremidades. O símbolo indicativo de diâmetro indica que tanto o corpo como as espigas são cilíndricos.

O manípulo receberá acabamento geral. Apenas as superfícies cilíndricas das espigas receberão acabamento especial  $\sqrt{N12}$ .

Agora, complete a interpretação do desenho:

### Verificando o entendimento

Responda às questões.

a) Qual o comprimento do manípulo?

.....

b) Qual o tamanho do corpo do manípulo?

.....

c) Qual o tamanho das espigas do manípulo?

.....

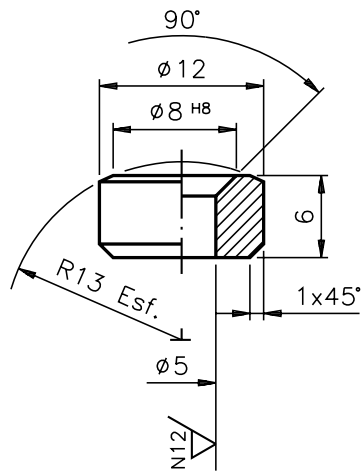
Veja se você interpretou corretamente a cotação:

- a) 72 mm;
- b) 56 mm e 6,3 mm;
- c) 8 mm e 5 mm.

O afastamento geral a ser observado na execução é de  $\pm 0,1$ mm. Note que as espigas têm tolerância ISO determinada: **e9** no diâmetro. Essas duas espigas serão rebitadas nas cabeças no manípulo (peça 5).

Finalmente, participe da interpretação da peça **5**, a **cabeça**.

5  $\nabla$ <sup>N9</sup> ( $\nabla$ <sup>N12</sup>)



Afastamento geral  $\pm 0,1$

5	Cabeça	2	Aço ABNT 1010/20 tref. $\varnothing 12,7 \times 20$
Peça	Denominação e observações	Quant.	Material e dimensões

 São Paulo	Título:	<b>GRAMPO FIXO</b> ( COMPONENTE )		Escala:	2:1
	Aluno:			Unidade mm	
	Professor:		Data: / /	Turma:	
			C.F.P.:	Des.nº : 1,5	

Formato A5 (148,5 x 210mm)

A cabeça está representada em escala de ampliação (2:1), no 1º diedro. Serão necessárias **2** cabeças para a montagem do manípulo.

Observe o desenho para a execução da cabeça e resolva o exercício.

## Verificando o entendimento

Complete as frases com a alternativa correta.

- a) A cabeça receberá acabamento **geral** .....



- b) A cabeça está representada em vista frontal com .....  
meio-corte                      corte parcial

- c) A tolerância do furo é .....  
 $\pm 0,1$                       H8

Verifique se você respondeu corretamente às questões e leia os comentários com atenção.

- a) N9  
b) meio-corte  
c) H8

Nesse desenho, N12 indica o acabamento especial da superfície interna cilíndrica do furo.

A representação em meio-corte permite visualizar tanto o aspecto exterior da cabeça como o furo escareado interno.

O afastamento  $\pm 0,1$  é geral. Lembre-se de que o diâmetro nominal do furo é igual ao diâmetro nominal da espiga do manípulo, que será rebitada na cabeça. A tolerância do furo da cabeça H8, combinada com a tolerância e9 de diâmetro da espiga do manípulo, resulta num ajuste com folga.

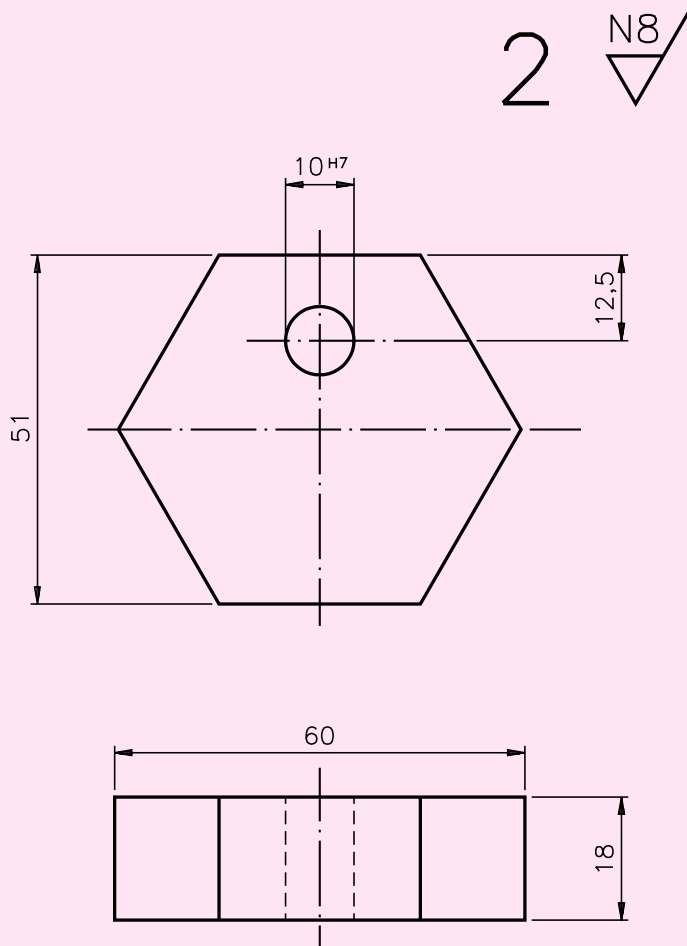
Agora, resolva os exercícios.



### Exercício 1

Analise o desenho de componente e responda às questões.

### Exercícios



Afastamento geral  $\pm 0,1$

2	Calço regulável	1	Aço ABNT 1010 - 19 x 53 x 63
Peça	Denominação e observações	Quant.	Material e dimensões
 São Paulo	Título:	<b>PRESILHA REGULÁVEL</b> ( COMPONENTE )	
	Aluno:	Unidade mm	Escala: 1:1
	Professor:	Data: / /	Turma:
		C.F.P.:	Des.nº:

a) Qual o nome da peça representada neste desenho?

.....

b) Qual o nome do conjunto ao qual pertence esta peça?

.....

- c) Quantas destas peças serão necessárias para a montagem do conjunto?  
.....
- d) De que material deverá ser feita esta peça?  
.....
- e) Quais as dimensões do material para execução da peça?  
.....
- f) Em que escala está representado o desenho desta peça?  
.....

**Exercício 2**

Analise novamente o desenho do exercício anterior e complete as frases:

- a) A peça do desenho está representada em duas vistas que são: ..... e .....
- b) As cotas básicas da peça são ..... , ..... e .....
- c) As cotas de tamanho do furo são: ..... e .....
- d) O acabamento geral da peça é .....





*Departamento Regional de São Paulo*

# *Elementos de Máquinas*

## *- 2 -*

*Escola SENAI "Hessel Horácio Cherkassky"*

**MÓDULOS ESPECIAIS**  
**MECÂNICA**



# Introdução aos elementos de transmissão

## Introdução

Um motorista viajava numa estrada e não viu a luz vermelha que, de repente, apareceu no painel. Mais alguns metros, o carro parou.

O motorista, que nada entendia de carro, percebeu que algo de grave acontecera. Empurrou o carro para o acostamento, colocou o triângulo como sinal de aviso e saiu à procura de socorro. Por sorte, encontrou um mecânico.

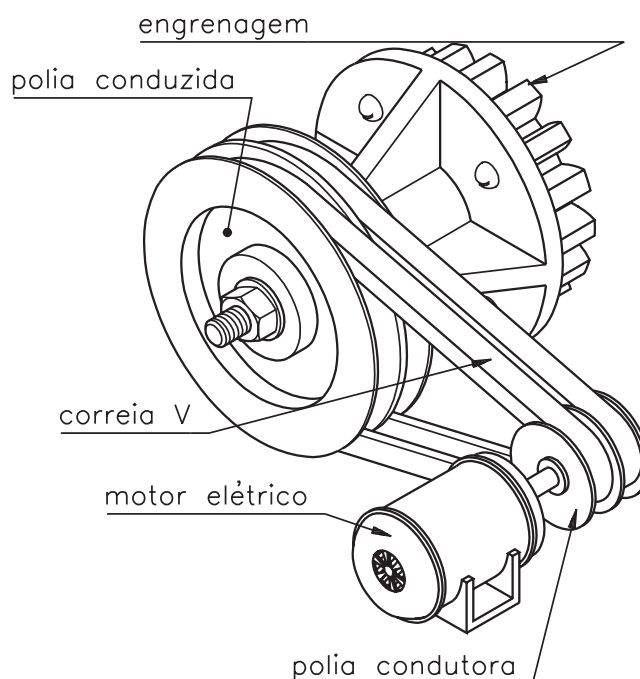
O mecânico identificou o problema. A correia do alternador estava arrebentada. Como o motorista não tinha uma correia de reserva, foi necessário rebocar o carro.

Esse problema pode lhe dar idéia da importância da correia como elemento de transmissão de movimento.

Por isso, você vai estudar alguns elementos de máquina para transmissão: correia, correntes, engrenagens, rodas de atrito, roscas, cabos de aço.

Com esses elementos são montados **sistemas de transmissão** que transferem potência e movimento a um outro sistema.

Na figura abaixo, a polia condutora transmite energia e movimento à polia conduzida.



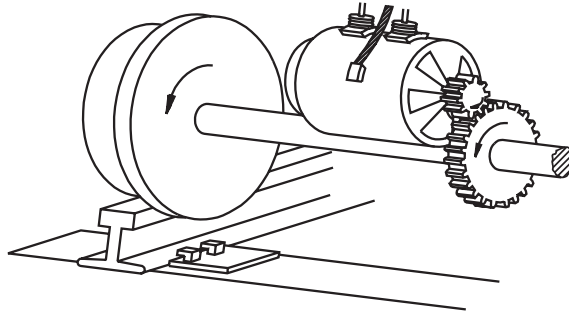


Os sistemas de transmissão podem, também, **vari**ar as rotações entre dois eixos. Nesse caso, o sistema de rotação é chamado **variador**.

As maneiras de variar a rotação de um eixo podem ser:

- por engrenagens;
- por correias;
- por atrito.

Abaixo, temos a ilustração de um variador por engrenagens acionado por um motor elétrico.

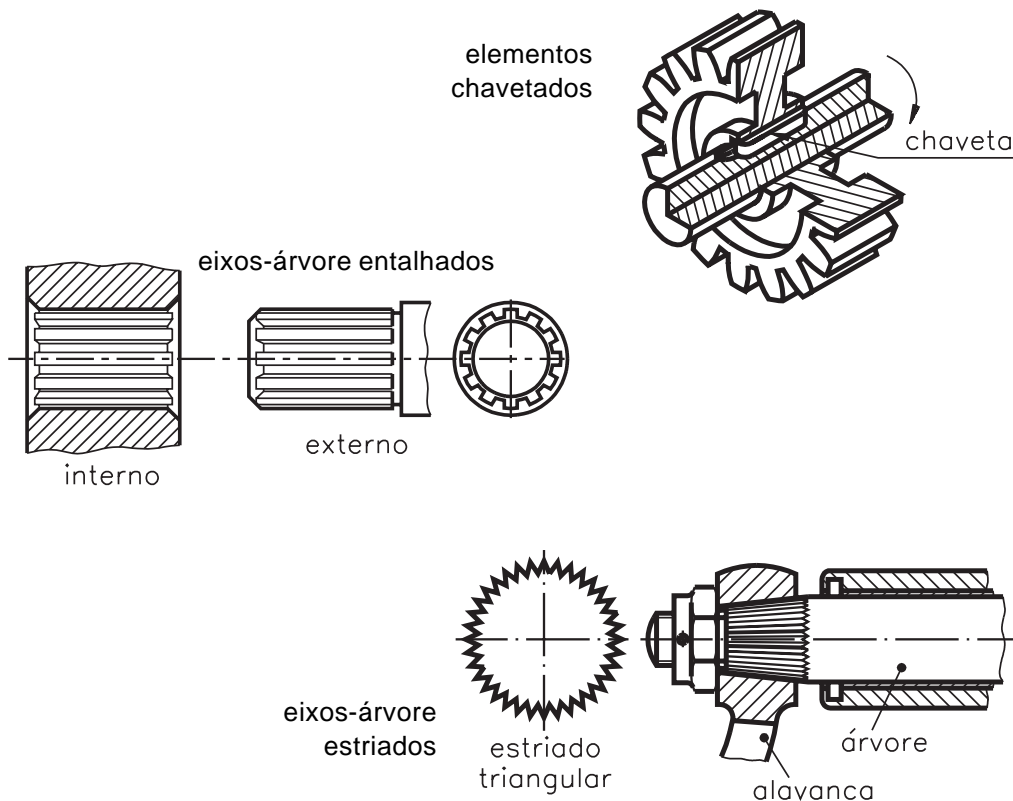


Seja qual for o tipo de variador, sua função está ligada a eixos.

## Modos de transmissão

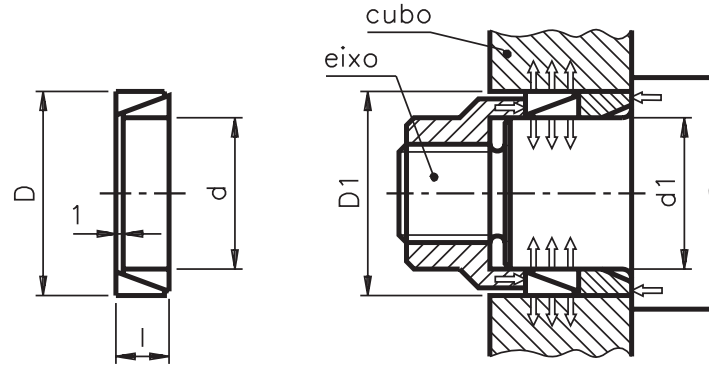
A transmissão de força e movimento pode ser pela forma e por atrito.

A transmissão pela **forma** é assim chamada porque a forma dos elementos transmissores é adequada para encaixamento desses elementos entre si. Essa maneira de transmissão é a mais usada, principalmente com os elementos chavetados, eixos-árvore entalhados e eixos-árvore estriados.



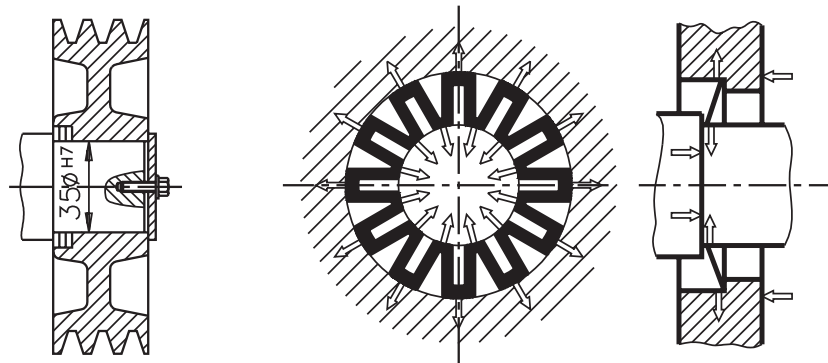
A transmissão por **atrito** possibilita uma boa centralização das peças ligadas aos eixos. Entretanto, não possibilita transmissão de grandes esforços quanto os transmitidos pela forma. Os principais elementos de transmissão por atrito são os elementos anelares e arruelas estreladas.

#### elementos anelares



Esses elementos constituem-se de dois anéis cônicos apertados entre si e que atuam ao mesmo tempo sobre o eixo e o cubo.

#### arruelas estreladas



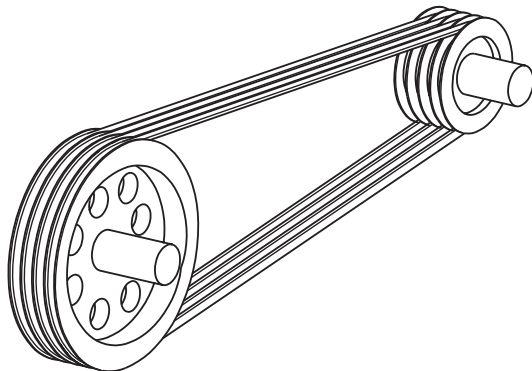
As arruelas estreladas possibilitam grande rigor de movimento axial (dos eixos) e radial (dos raios). As arruelas são apertadas por meio de parafusos que forçam a arruela contra o eixo e o cubo ao mesmo tempo.

### Descrição de alguns elementos de transmissão

Apresentamos, a seguir, uma breve descrição dos principais elementos de máquina de transmissão: correias, correntes, engrenagens, rodas de atrito, rosca, cabos de aço e acoplamento. Os eixos já foram descritos. Cada um desses elementos será estudado mais profundamente nas aulas seguintes.

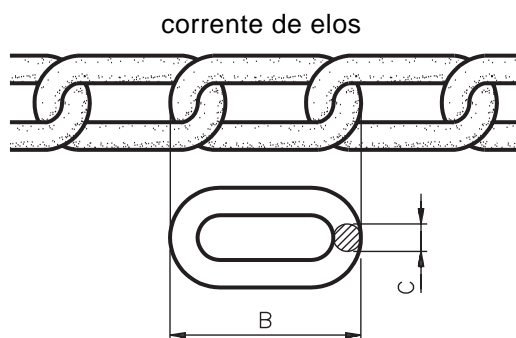
## Correias

São elementos de máquina que transmitem movimento de rotação entre eixos por intermédio das polias. As correias podem ser contínuas ou com emendas. As polias são cilíndricas, fabricadas em diversos materiais. Podem ser fixadas aos eixos por meio de pressão, de chaveta ou de parafuso.

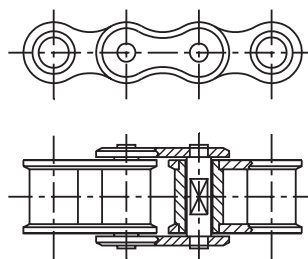


## Correntes

São elementos de transmissão, geralmente metálicos, constituídos de uma série de anéis ou elos. Existem vários tipos de corrente e cada tipo tem uma aplicação específica.

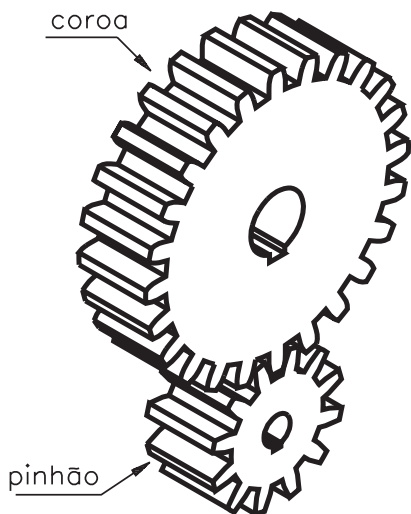


corrente de buchas



## Engrenagens

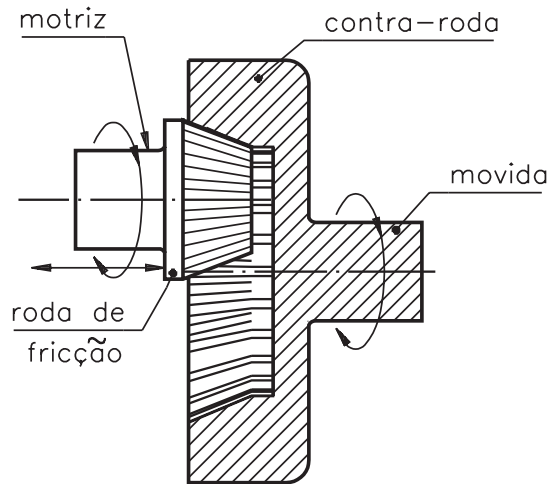
Também conhecidas como rodas dentadas, as engrenagens são elementos de máquina usados na transmissão entre eixos. Existem vários tipos de engrenagem.



engrenagens cilíndricas  
de dentes retos

### Rodas de atrito

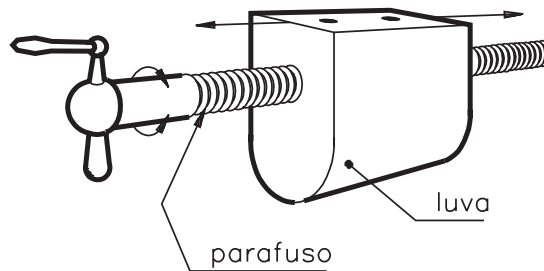
São elementos de máquinas que transmitem movimento por atrito entre dois eixos paralelos ou que se cruzam.



### Roscas

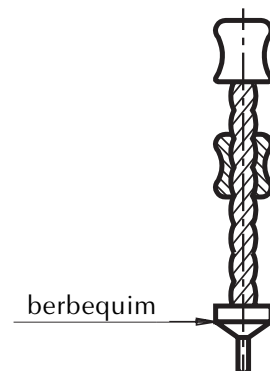
São saliências de perfil constante, em forma de hélice (helicoidal). As roscas se movimentam de modo uniforme, externa ou internamente, ao redor de uma superfície cilíndrica ou cônica. As saliências são denominadas **filetes**.

Existem roscas de **transporte** ou **movimento** que transformam o movimento giratório num movimento longitudinal. Essas roscas são usadas, normalmente, em tornos e prensas, principalmente quando são freqüentes as montagens e desmontagens.



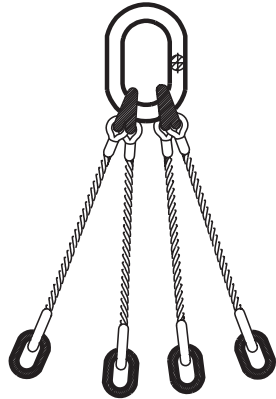
rosca que transforma movimento giratório em movimento longitudinal.

rosca que transforma movimento longitudinal em movimento giratório.



## Cabos de aço

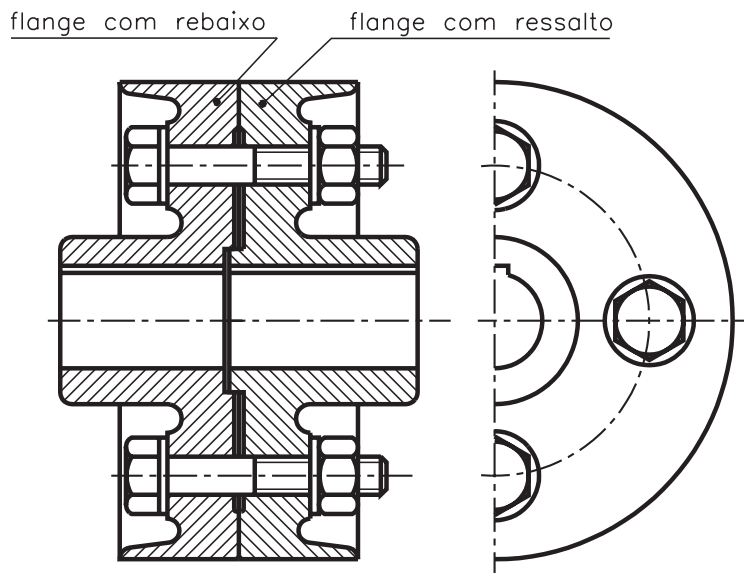
São elementos de máquinas feitos de arame trefilado a frio. Inicialmente, o arame é enrolado de modo a formar pernas. Depois as pernas são enroladas em espirais em torno de um elemento central, chamado **núcleo** ou **alma**.



cabos

## Acoplamento

É um conjunto mecânico que transmite movimento entre duas peças.



## Exercícios

### Exercício 1

Vamos testar sua aprendizagem de assuntos já estudados? Analise a última ilustração da aula e responda às seguintes questões:

a) Quantas flanges foram usadas no acoplamento?

.....  
.....

b) Qual o formato da cabeça dos parafusos e das porcas?

.....  
.....

c) Quantos conjuntos de parafusos, porcas e arruelas foram empregados na união?

.....  
.....

d) Que tipo de corte foi empregado?

.....  
.....

e) Quais os nomes das vistas representadas?

.....  
.....

Marque com um X a resposta correta.

### Exercício 2

Os elementos que transmitem força e movimento são:

a) ( ) rolamentos;

b) ( ) correias;

c) ( ) pinos;

d) ( ) arruelas.

### Exercício 3

A transmissão pode ser feita por:

a) ( ) atrito e pressão;

b) ( ) forma e deslizamento;

c) ( ) forma e atrito;

d) ( ) atrito e impulso.

### Exercício 4

Complete os espaços em branco.

Com os elementos de ..... são montados os ..... de transmissão, os quais têm por finalidade transferir ..... de um eixo a outro.

# Eixos e árvores

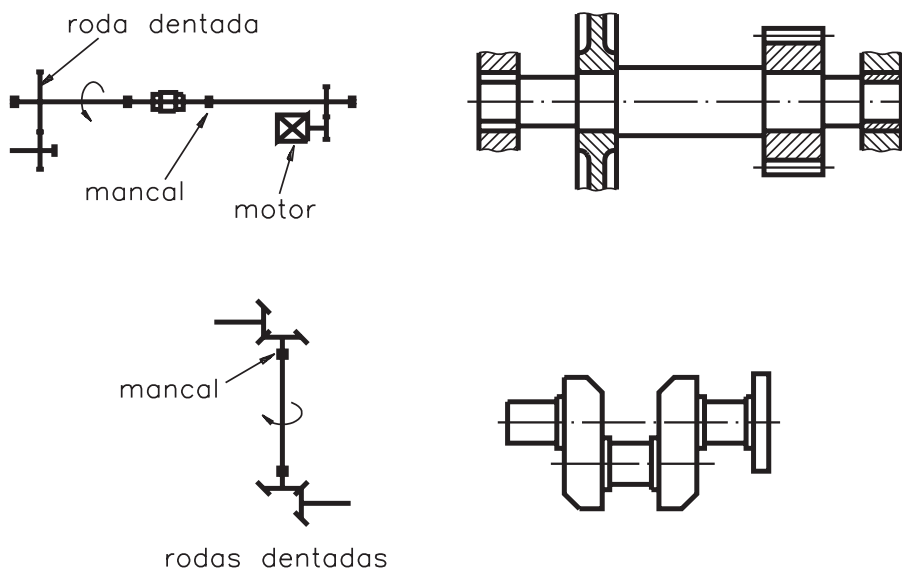
Você já pensou o que seria do ser humano sem a coluna vertebral para lhe dar sustentação. Toda a estrutura de braços, pernas, mãos, pés seria um amontoado de ossos e músculos sem condição de transmitir movimento.

Esse é apenas um exemplo para facilitar as explicações sobre o assunto de nossa aula de hoje: eixos e árvores.

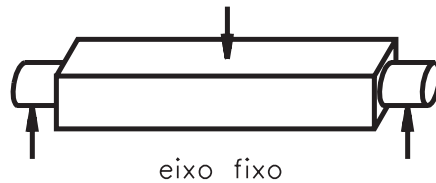
## Introdução

### Eixos e árvores

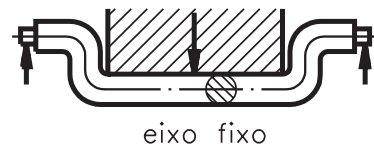
Assim como o homem, as máquinas contam com sua “coluna vertebral” como um dos principais elementos de sua estrutura física: eixos e árvores, que podem ter perfis **lisos** ou **compostos**, em que são montadas as engrenagens, polias, rolamentos, volantes, manípulos etc.



Os eixos e as árvores podem ser fixos ou giratórios e sustentam os elementos de máquina. No caso dos eixos fixos, os elementos (engrenagens com buchas, polias sobre rolamentos e volantes) é que giram.

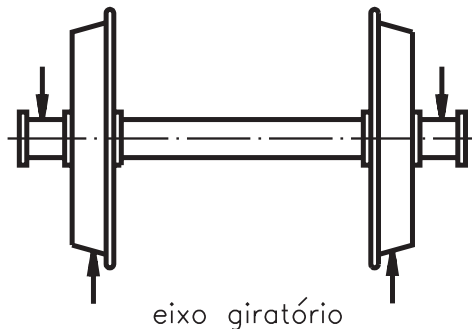


eixo fixo

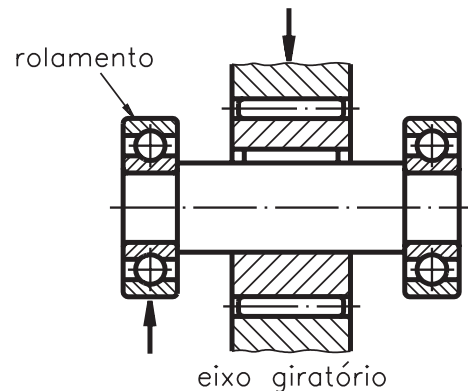


eixo fixo

Quando se trata de eixo-árvore giratório, o eixo se movimenta juntamente com seus elementos ou independentemente deles como, por exemplo, eixos de afiadores (esmeris), rodas de trole (trilhos), eixos de máquinas-ferramenta, eixos sobre mancais.



eixo giratório



eixo giratório

### Material de fabricação

Os eixos e árvores são fabricados em aço ou ligas de aço, pois os materiais metálicos apresentam melhores propriedades mecânicas do que os outros materiais. Por isso, são mais adequados para a fabricação de elementos de transmissão:

- eixos com pequena solicitação mecânica são fabricados em aço ao carbono;
- eixo-árvore de máquinas e automóveis são fabricados em aço-níquel;
- eixo-árvore para altas rotações ou para bombas e turbinas são fabricados em aço cromo-níquel;
- eixo para vagões são fabricados em aço-manganês.

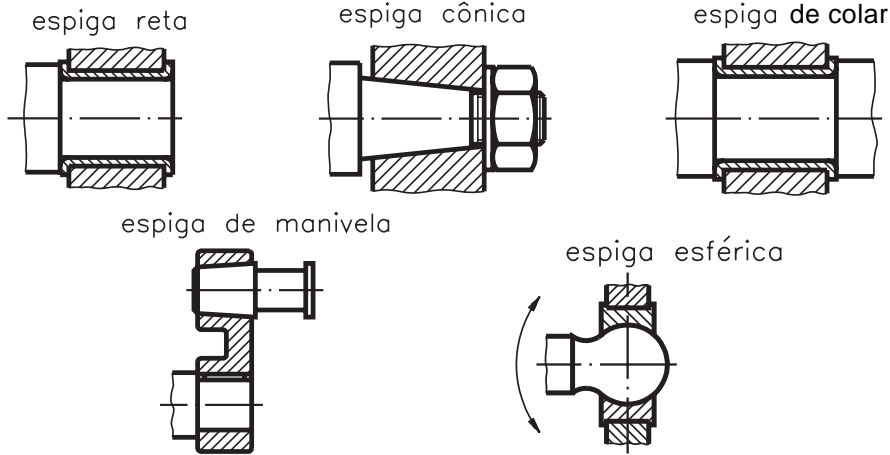
Quando os eixos e árvores têm finalidades específicas, podem ser fabricados em cobre, alumínio, latão. Portanto, o material de fabricação varia de acordo com a função dos eixos e árvores.

### Tipos e características de árvores

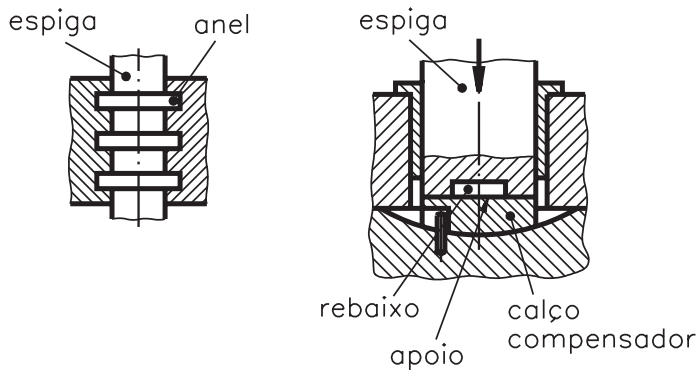
Conforme sua funções, uma árvore pode ser de engrenagens (em que são montados mancais e rolamentos) ou de manivelas, que transforma movimentos circulares em movimentos retilíneos.



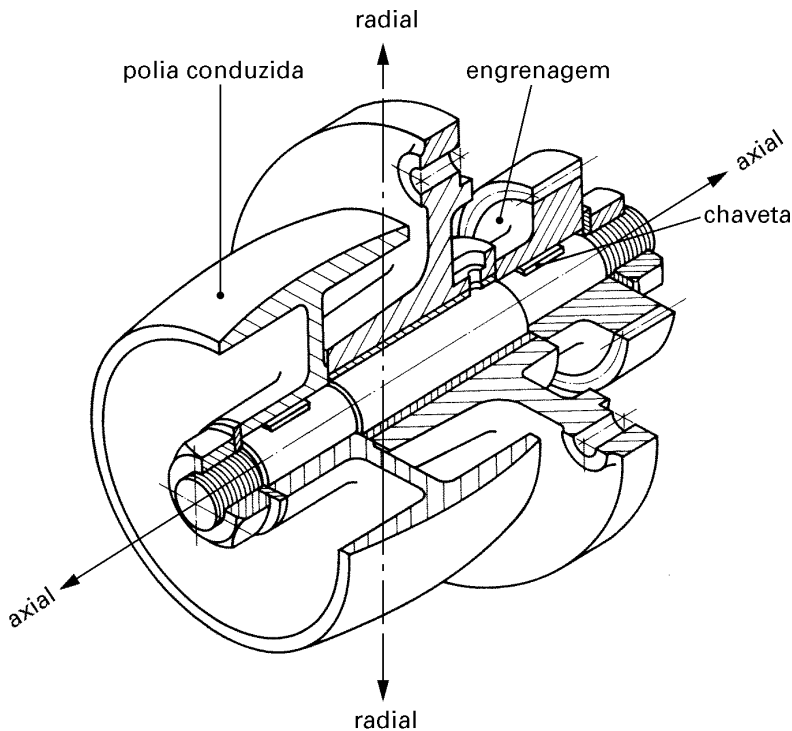
Para suporte de forças radiais, usam-se espigas retas, cônicas, de colar, de manivela e esférica.



Para suporte de forças axiais, usam-se espigas de anéis ou de cabeça.



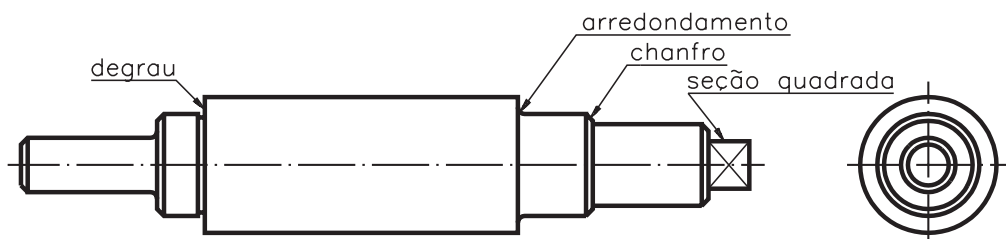
As forças axiais têm direção perpendicular ( $90^\circ$ ) à seção transversal do eixo, enquanto as forças radiais têm direção tangente ou paralela à seção transversal do eixo.



Quanto ao tipo, os eixos podem ser roscados, ranhurados, estriados, maciços, vazados, flexíveis, cônicos, cujas características estão descritas a seguir.

### Eixos maciços

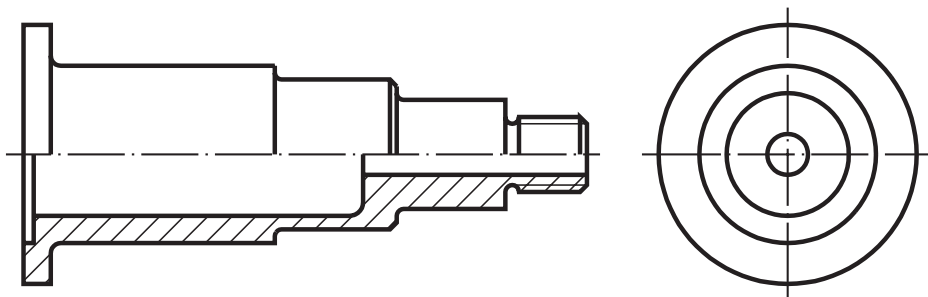
A maioria dos eixos maciços tem seção transversal circular maciça, com degraus ou apoios para ajuste das peças montadas sobre eles. A extremidade do eixo é chanfrada para evitar rebarbas. As arestas são arredondadas para aliviar a concentração de esforços.



### Eixos vazados

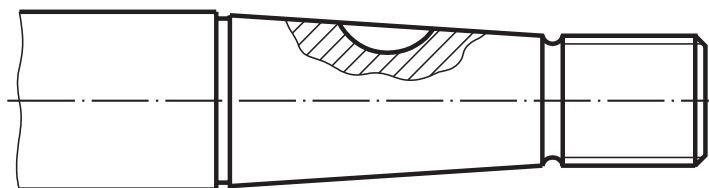
Normalmente, as máquinas-ferramenta possuem o eixo-árvore vazado para facilitar a fixação de peças mais longas para a usinagem.

Temos ainda os eixos vazados empregados nos motores de avião, por serem mais leves.



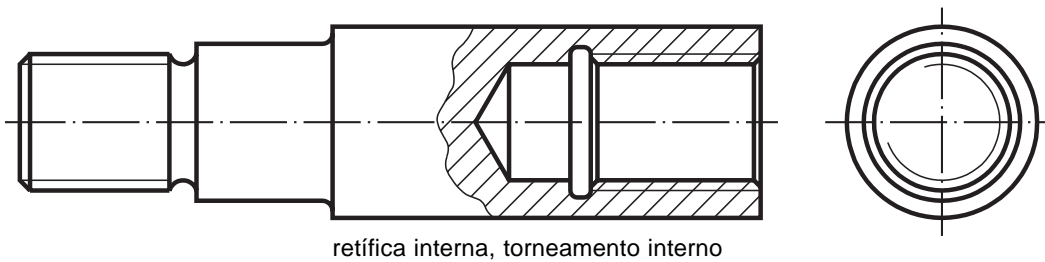
### Eixos cônicos

Os eixos cônicos devem ser ajustados a um componente que possua um furo de encaixe cônico. A parte que se ajusta tem um formato cônico e é firmemente presa por uma porca. Uma chaveta é utilizada para evitar a rotação relativa.



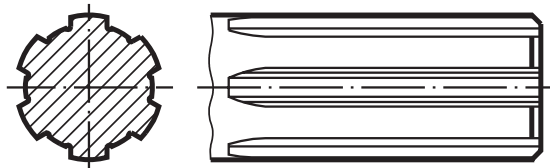
### Eixos roscados

Esse tipo de eixo é composto de rebaixos e furos roscados, o que permite sua utilização como elemento de transmissão e também como eixo prolongador utilizado na fixação de rebolos para retificação interna e de ferramentas para usinagem de furos.



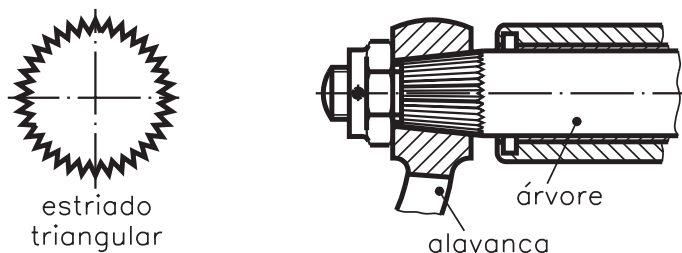
### Eixos-árvore ranhurados

Esse tipo de eixo apresenta uma série de ranhuras longitudinais em torno de sua circunferência. Essas ranhuras engrenam-se com os sulcos correspondentes de peças que serão montadas no eixo. Os eixos ranhurados são utilizados para transmitir grande força.



### Eixos-árvore estriados

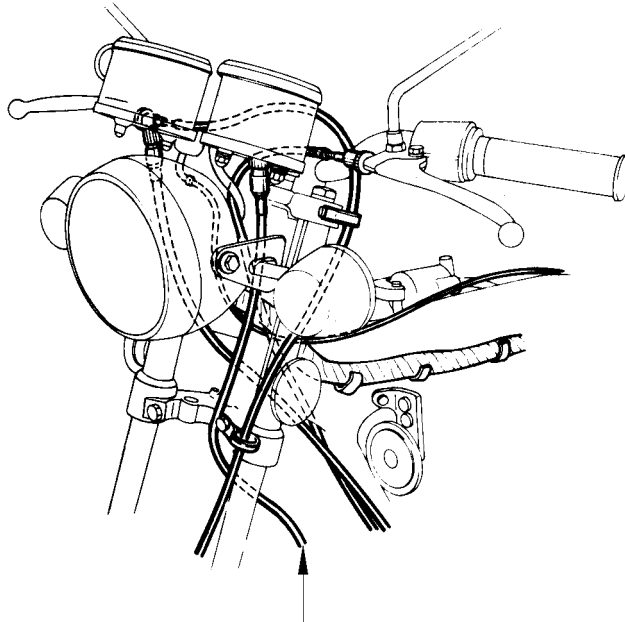
Assim como os eixos cônicos, como chavetas, caracterizam-se por garantir uma boa concentricidade com boa fixação, os eixos-árvore estriados também são utilizados para evitar rotação relativa em barras de direção de automóveis, alavancas de máquinas etc.



### Eixos-árvore flexíveis

Consistem em uma série de camadas de arame de aço enroladas alternadamente em sentidos opostos e apertadas fortemente. O conjunto é protegido por um tubo flexível e a união com o motor é feita mediante uma braçadeira especial com uma rosca.

São eixos empregados para transmitir movimento a ferramentas portáteis (roda de afiar), e adequados a forças não muito grandes e altas velocidades (cabo de velocímetro).



cabo do velocímetro

Teste sua aprendizagem. Faça os exercícios a seguir, depois confira suas respostas com as do gabarito.

Marque com um X a única resposta correta.

**Exercício 1**

O eixo que transmite movimento ou energia e suporta esforços chama-se:

- a) ( ) árvore ou espiga;
- b) ( ) eixo vazado ou árvore;
- c) ( ) eixo-árvore ou árvore;
- d) ( ) eixo ou espiga.

**Exercício 2**

Os elementos de máquina são sustentados por:

- a) ( ) espigas;
- b) ( ) morsa;
- c) ( ) barras;
- d) ( ) eixos.

**Exercício 3**

Para usinar peças longas são usadas máquinas-ferramenta com:

- a) ( ) eixo-árvore vazado;
- b) ( ) eixo-árvore maciço;
- c) ( ) eixo vazado;
- d) ( ) eixo maciço.

**Exercício 4**

Os eixos podem ser:

- a) ( ) flexíveis ou giratórios;
- b) ( ) imóveis ou fixos;
- c) ( ) fixos ou giratórios;
- d) ( ) fixos ou oscilantes.

**Exercício 5**

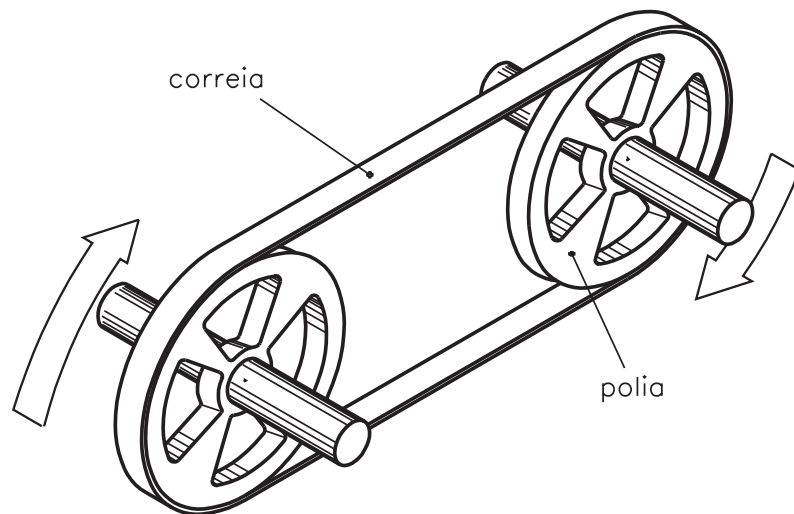
Os eixos e árvores podem ser fabricados em:

- a) ( ) cobre, alumínio, latão, elástico;
- b) ( ) chumbo, alumínio, latão, aço;
- c) ( ) chumbo, aço, plástico, ferro;
- d) ( ) aço, cobre, alumínio, latão.

# Polias e correias

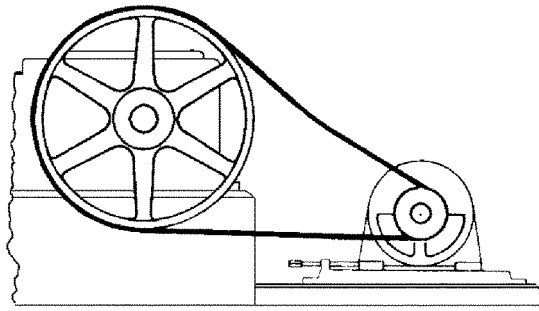
## Introdução

Às vezes, pequenos problemas de uma empresa podem ser resolvidos com soluções imediatas, principalmente quando os recursos estão próximos de nós, sem exigir grandes investimentos. Por exemplo: com a simples troca de alguns componentes de uma máquina, onde se pretende melhorar o rendimento do sistema de transmissão, conseguiremos resolver o problema de atrito, desgaste e perda de energia. Esses componentes - as polias e as correias, que são o assunto da aula de hoje.



## Polias

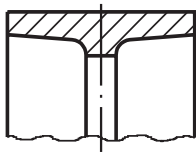
As polias são peças cilíndricas, movimentadas pela rotação do eixo do motor e pelas correias.



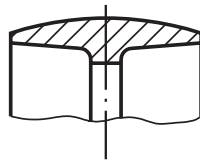
Uma polia é constituída de uma coroa ou face, na qual se enrola a correia. A face é ligada a um cubo de roda mediante disco ou braços.

### Tipos de polia

Os tipos de polia são determinados pela forma da superfície na qual a correia se assenta. Elas podem ser **planas** ou **trapezoidais**. As polias planas podem apresentar dois formatos na sua superfície de contato. Essa superfície pode ser plana ou abaulada.

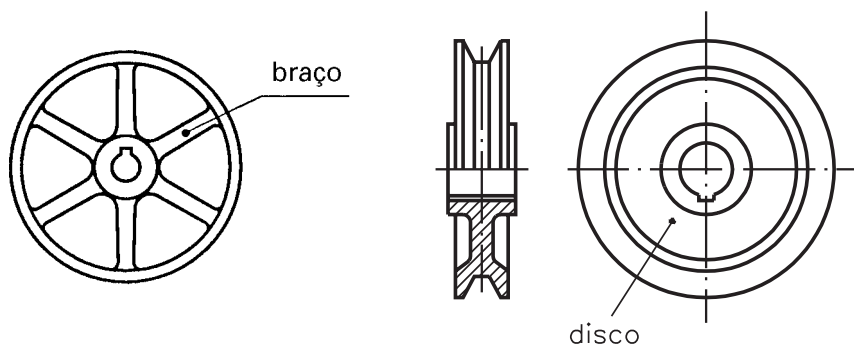


polia plana

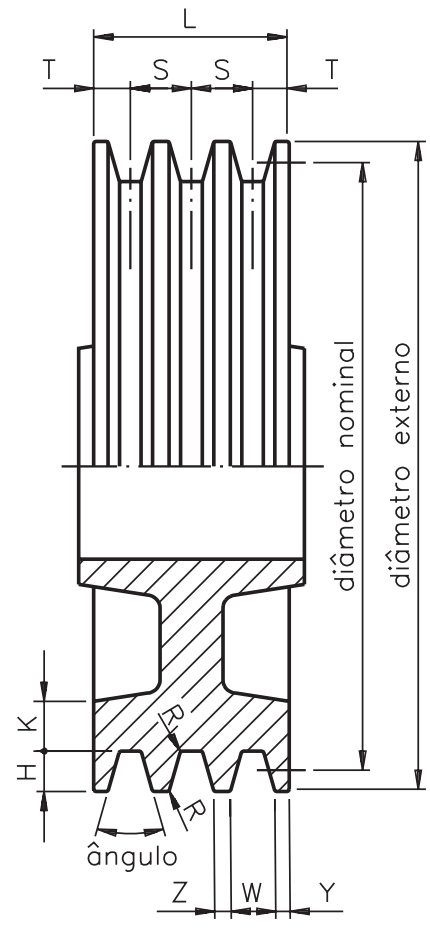


polia abaulada

A polia plana conserva melhor as correias, e a polia com superfície abaulada guia melhor as correias. As polias apresentam braços a partir de 200 mm de diâmetro. Abaixo desse valor, a coroa é ligada ao cubo por meio de discos.



A polia trapezoidal recebe esse nome porque a superfície na qual a correia se assenta apresenta a forma de trapézio. As polias trapezoidais devem ser providas de canaletas (ou canais) e são dimensionadas de acordo com o perfil padrão da correia a ser utilizada.





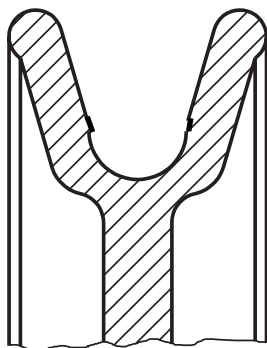
Essas dimensões são obtidas a partir de consultas em tabelas. Vamos ver um exemplo que pode explicar como consultar tabela.

Imaginemos que se vai executar um projeto de fabricação de polia, cujo diâmetro é de 250 mm, perfil padrão da correia C e ângulo do canal de 34°. Como determinar as demais dimensões da polia?

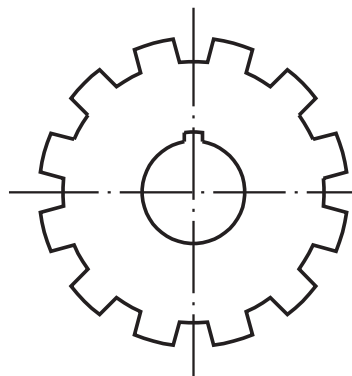
Com os dados conhecidos, consultamos a tabela e vamos encontrar essas dimensões:

Perfil padrão da correia: C	Diâmetro externo da polia: 250 mm
Ângulo do canal: 34°	T: 15,25 mm
S: 25,5 mm	W: 22,5 mm
Y: 4 mm	Z: 3 mm
H: 22 mm	K: 9,5 mm
U = R: 1,5 mm	X: 8,25 mm

Além das polias para correias planas e trapezoidais, existem as polias para cabos de aço, para correntes, polias (ou rodas) de atrito, polias para correias redondas e para correias dentadas. Algumas vezes, as palavras **roda** e **polia** são utilizadas como sinônimos.

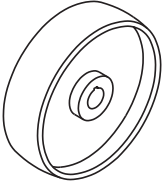
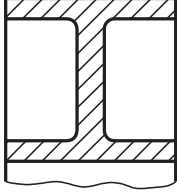
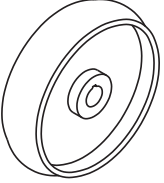
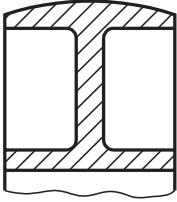
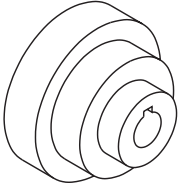
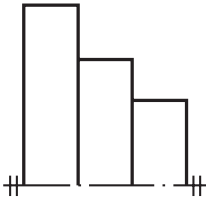

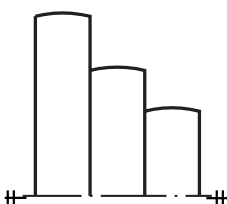
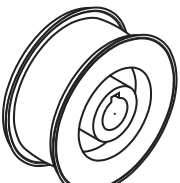
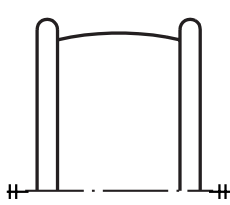


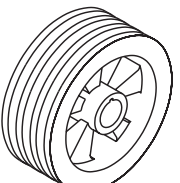
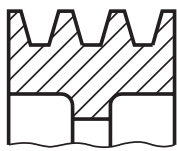


polia para correia e cabo de aço redondos



polia para correia dentada

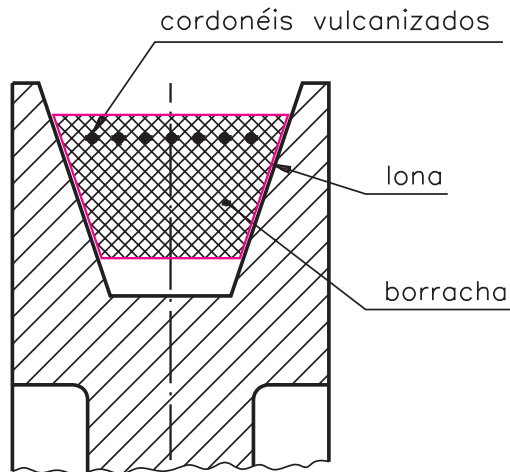
No quadro da próxima página, observe, com atenção, alguns exemplos de polias e, ao lado, a forma como são representadas em desenho técnico.

		<p>polia de aro plano</p>
		<p>polia de aro abaulado</p>
		<p>polia escalonada de aro plano</p>
		<p>polia escalonada de aro abaulado</p>
		<p>polia com guia</p>
		<p>polia em "V" simples</p>
		<p>polia em "V" múltipla</p>

Os materiais que se empregam para a construção das polias são ferro fundido (o mais utilizado), aços, ligas leves e materiais sintéticos. A superfície da polia não deve apresentar porosidade, pois, do contrário, a correia irá se desgastar rapidamente.

## Correias

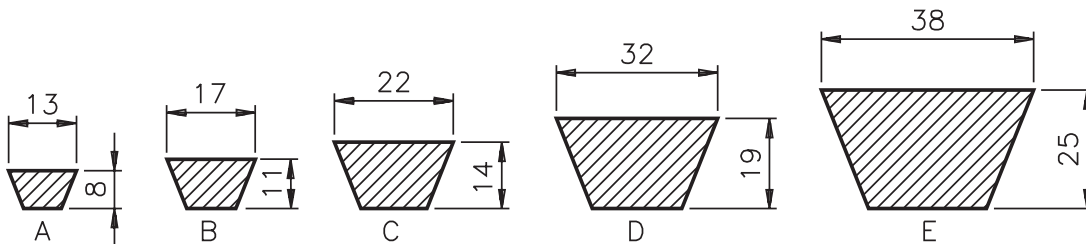
As correias mais usadas são **planas** e as **trapezoidais**. A correia em “V” ou trapezoidal é inteiriça, fabricada com seção transversal em forma de trapézio. É feita de borracha revestida de lona e é formada no seu interior por cordonéis vulcanizados para suportar as forças de tração.



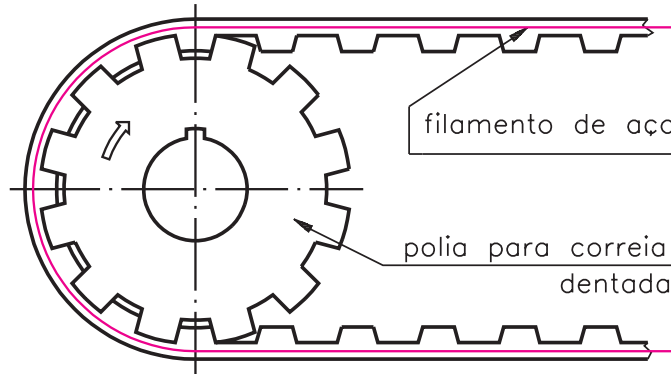
O emprego da correia trapezoidal ou em “V” é preferível ao da correia plana porque:

- praticamente não apresenta deslizamento;
- permite o uso de polias bem próximas;
- elimina os ruídos e os choques, típicos das correias emendadas (planas).

Existem vários perfis padronizados de correias trapezoidais.



Outra correia utilizada é a correia dentada, para casos em que não se pode ter nenhum deslizamento, como no comando de válvulas do automóvel.



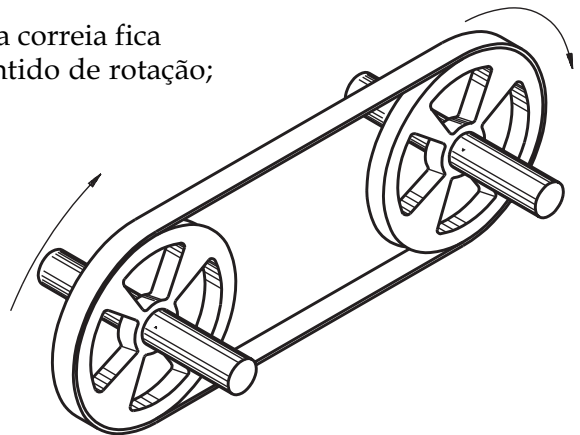
### Material das correias

Os materiais empregados para fabricação das correias são couro; materiais fibrosos e sintéticos (à base de algodão, pêlo de camelo, viscose, perlon e náilon) e material combinado (couro e sintéticos).

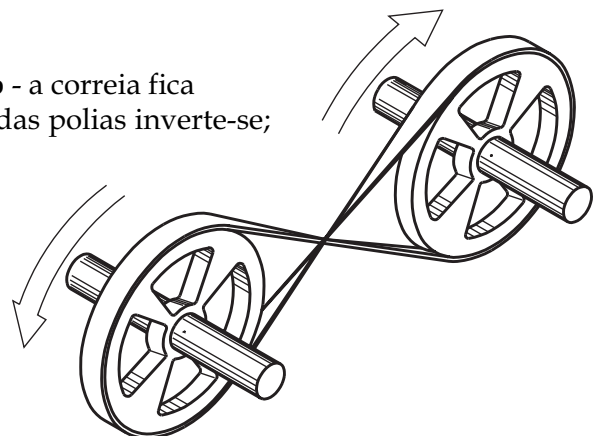
### Transmissão

Na transmissão por polias e correias, a polia que transmite movimento e força é chamada **polia motora** ou **condutora**. A polia que recebe movimento e força é a **polia movida** ou **conduzida**. A maneira como a correia é colocada determina o **sentido de rotação das polias**. Assim, temos:

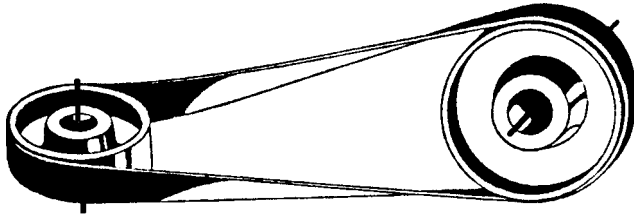
- **sentido direto de rotação** - a correia fica reta e as polias têm o mesmo sentido de rotação;



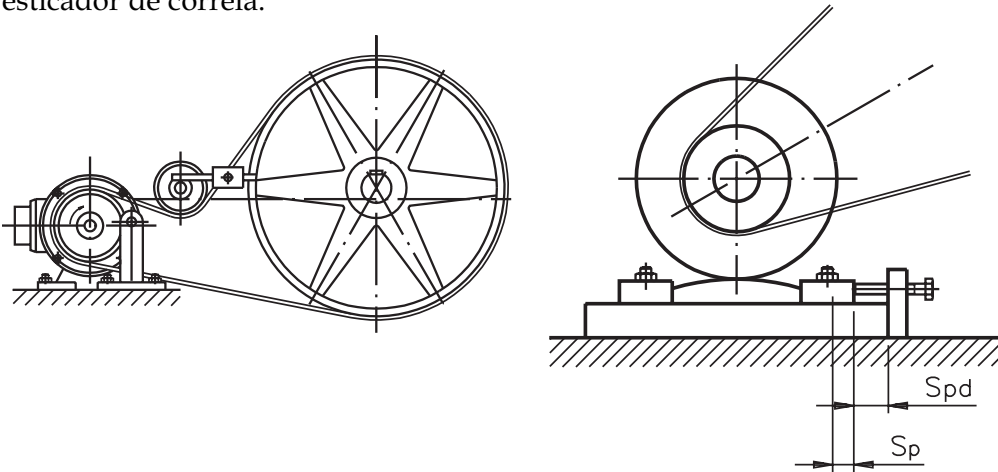
- **sentido de rotação inverso** - a correia fica cruzada e o sentido de rotação das polias inverte-se;



transmissão de rotação entre eixos não paralelos.



Para ajustar as correias nas polias, mantendo tensão correta, utiliza-se o esticador de correia.

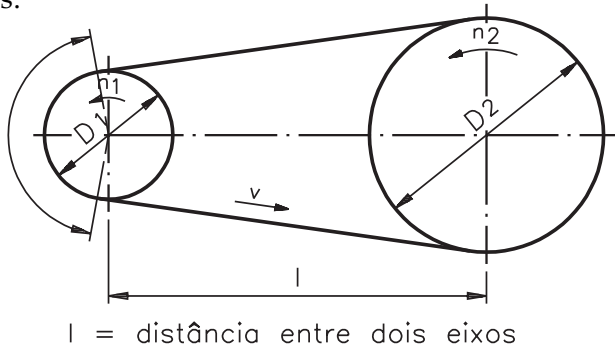


Já vimos que a forma da polia varia em função do tipo de correia.

### Relação de transmissão

Na transmissão por polias e correias, para que o funcionamento seja perfeito, é necessário obedecer alguns limites em relação ao diâmetro das polias e o número de voltas pela unidade de tempo. Para estabelecer esses limites precisamos estudar as **relações de transmissão**.

Costumamos usar a letra *i* para representar a relação de transmissão. Ela é a relação entre o número de voltas das polias (*n*) numa unidade de tempo e os seus diâmetros.



A velocidade tangencial (*V*) é a mesma para as duas polias, e é calculada pela fórmula:

$$V = \pi \cdot D \cdot n$$

Como as duas velocidades são iguais, temos:

$$V_1 = V_2 \rightarrow \pi \cdot D_1 \cdot n_1 = \pi \cdot D_2 \cdot n_2 \therefore$$

$$D_1 \cdot n_1 = D_2 \cdot n_2 \text{ ou } \frac{n_1}{n_2} = \frac{D_2}{D_1} = i$$

$$\text{Portanto } i = \frac{n_1}{n_2} = \frac{D_2}{D_1}$$

Onde:  $D_1$  = diâmetro da polia menor

$D_2$  = diâmetro da polia maior

$n_1$  = número de rotações por minuto (rpm) da polia menor

$n_2$  = número de rotações por minuto (rpm) da polia maior

Na transmissão por **correia plana**, a relação de transmissão ( $i$ ) não deve ser maior do que **6 (seis)**, e na transmissão por **correia trapezoidal** esse valor não deve ser maior do que **10 (dez)**.

Teste sua aprendizagem. Faça os exercícios, a seguir. Depois confira suas respostas com as apresentadas no gabarito

## Exercícios

Marque com um X a resposta correta.

### Exercício 1

As polias e correias transmitem:

- a)  impulso e força;
- b)  calor e vibração;
- c)  força e atrito;
- d)  força e rotação.

### Exercício 2

A transmissão por correias exige:

- a)  força de tração;
- b)  força de atrito;
- c)  velocidade tangencial;
- d)  velocidade.

### Exercício 3

As correias mais comuns são:

- a)  planas e trapezoidais;
- b)  planas e paralelas;
- c)  trapezoidais e paralelas;
- d)  paralelas e prismáticas.

**Exercício 4**

As correias podem ser feitas de:

- a)  metal, couro, cerâmica;
- b)  couro, borracha, madeira;
- c)  borracha, couro, tecido;
- d)  metal, couro, plástico.

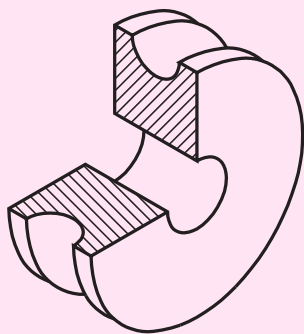
**Exercício 5**

A correia em "V" ou trapezoidal inteiriça é fabricada na forma de:

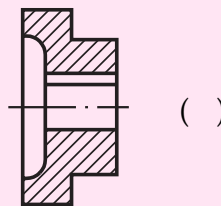
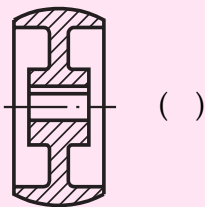
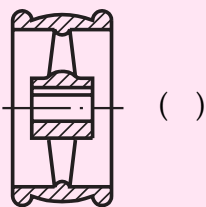
- a)  quadrado;
- b)  trapézio;
- c)  losango;
- d)  prisma.

**Exercício 6**

Analisar o desenho e assinalar com um X o perfil de correia adequado à polia representada.

**Exercício 7**

Analisar as representações de polias. A seguir, escrever nos ( ) a letra que identifica corretamente cada uma.



- a) polia com guia;
- b) polia de aço abaulado;
- c) polia em "V" múltipla;
- d) polia escalonada de aço plano;
- e) polia para correia redonda.



# Correntes

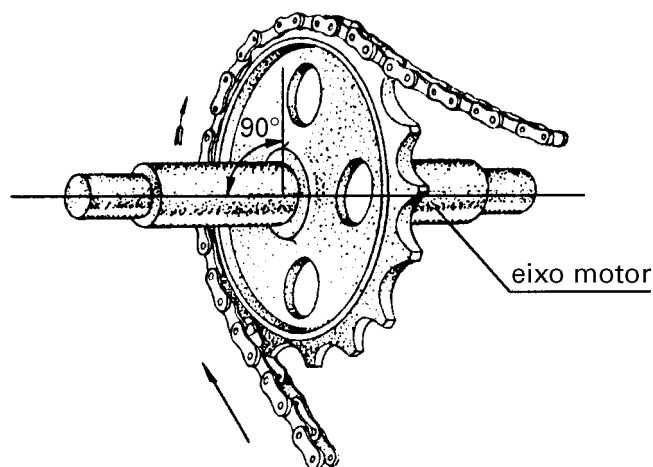
## Introdução

Os problemas de uma empresa da área de transporte e cargas fez com que o encarregado do setor tomasse algumas decisões referentes à substituição de equipamentos, como componentes do sistema de movimentação das esteiras transportadoras, e à manutenção corretiva e preventiva dos órgãos de sustentação e transferência de carga pesada.

Tomadas as providências e resolvidos os problemas, elaborou-se um relatório que dava ênfase aos componentes substituídos, que são o assunto que vamos estudar nesta aula: **correntes**.

## Conceito

As correntes transmitem força e movimento que fazem com que a rotação do eixo ocorra nos sentidos horário e anti-horário. Para isso, as engrenagens devem estar num mesmo plano. Os eixos de sustentação das engrenagens ficam perpendiculares ao plano.



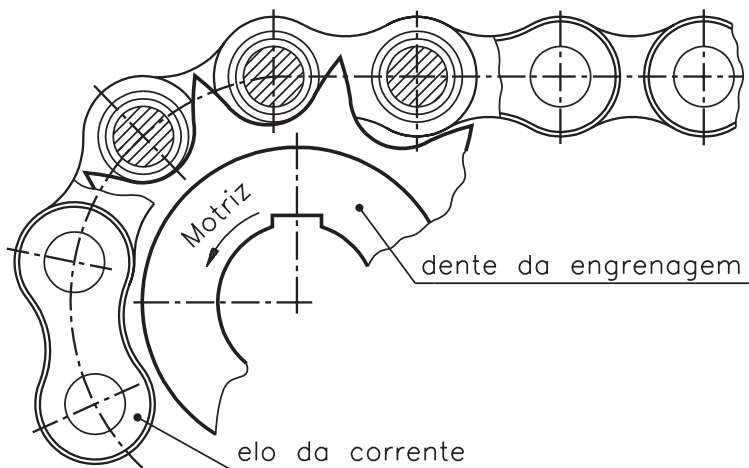
O rendimento da transmissão de força e de movimento vai depender diretamente da posição das engrenagens e do sentido da rotação.

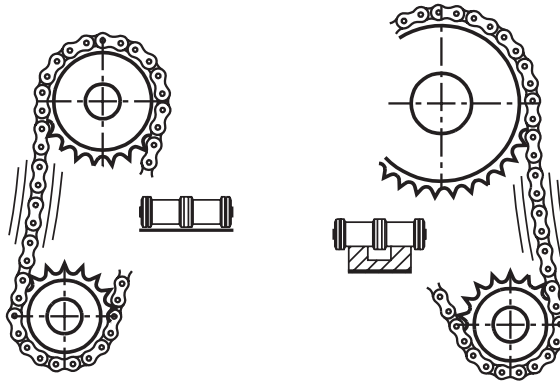


disposições

### Transmissão

A transmissão ocorre por meio do acoplamento dos elos da corrente com os dentes da engrenagem. A junção desses elementos gera uma pequena oscilação durante o movimento.





Algumas situações determinam a utilização de dispositivos especiais para reduzir essa oscilação, aumentando, conseqüentemente, a velocidade de transmissão.

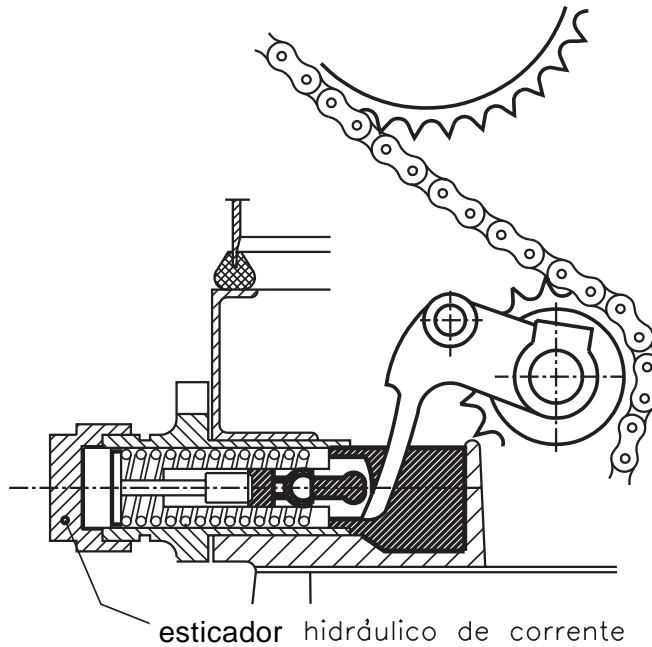
Veja alguns casos.

- **Grandes choques periódicos** - devido à velocidade tangencial, ocorre intensa oscilação que pode ser reduzida por amortecedores especiais.

transmissão

- **Grandes distâncias** - quando é grande a distância entre os eixos de transmissão, a corrente fica "com barriga". Esse problema pode ser reduzido por meio de apoios ou guias.

- **Grandes folgas** - usa-se um dispositivo chamado esticador ou tensor quando existe uma folga excessiva na corrente. O esticador ajuda a melhorar o contato das engrenagens com a corrente.



## Tipos de corrente

### Correntes de rolo simples, dupla e tripla

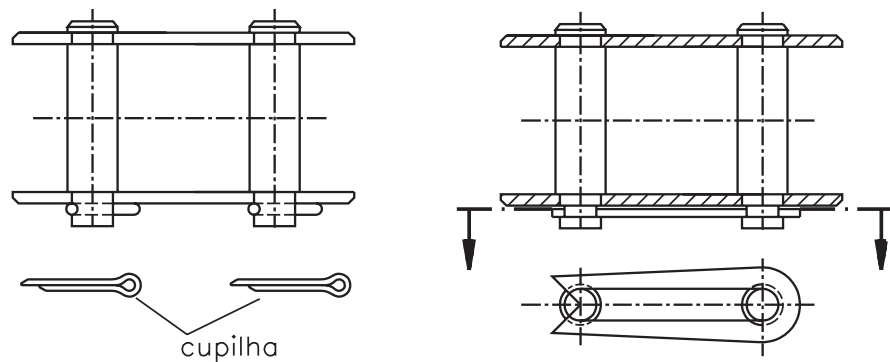
Fabricadas em aço temperado, as correntes de rolo são constituídas de pinos, talas externa e interna, bucha remachada na tala interna. Os rolos ficam sobre as buchas.

roda

corrente

### corrente

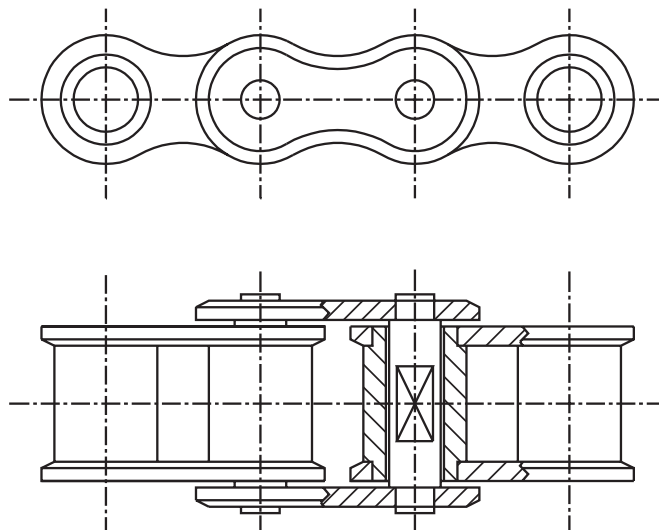
O fechamento das correntes de rolo pode ser feito por cupilhas ou travas elásticas, conforme o caso.



Essas correntes são utilizadas em casos em que é necessária a aplicação de grandes esforços para baixa velocidade como, por exemplo, na movimentação de rolos para esteiras transportadoras.

### Corrente de bucha

Essa corrente não tem rolo. Por isso, os pinos e as buchas são feitos com diâmetros maiores, o que confere mais resistência a esse tipo de corrente do que à corrente de rolo. Entretanto, a corrente de bucha se desgasta mais rapidamente e provoca mais ruído.



### **Corrente de dentes**

Nessa corrente, cada pino possui várias talas, colocadas uma ao lado da outra. Assim, é possível construir correntes bem largas e resistentes.

Corrente de dente com guia interna e articulações basculantes.

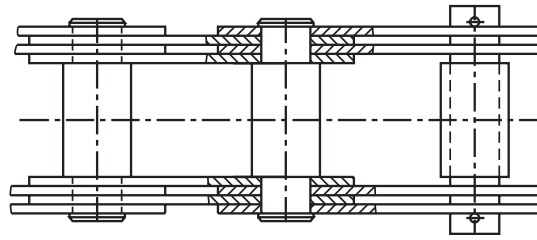
Os dois pinos articulados hachurados estão fixos à torção no grupo de talas no meio da figura, em cima, e os dois pinos pontilhados fixos à torção no grupo de talas ao lado, à esquerda.

### **Corrente de articulação desmontável**

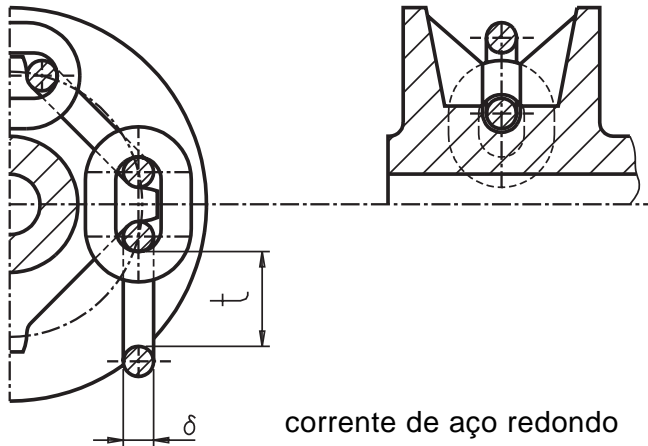
Esse tipo de corrente é usado em veículos para trabalho pesado, como em máquinas agrícolas, com pequena velocidade tangencial. Seus elos são fundidos na forma de corrente e os pinos são feitos de aço.

### Correntes Gall e de aço redondo

Utilizadas para o transporte de carga, são próprias para velocidade baixa e grande capacidade de carga.



corrente Gall



corrente de aço redondo

### Dimensão das correntes

A dimensão das correntes e engrenagens são indicadas nas Normas DIN. Essas normas especificam a resistência dos materiais de que é feito cada um dos elementos: talas, eixos, buchas, rolos etc.

Teste sua aprendizagem. Faça os exercícios e confira suas respostas com as do gabarito.

### Exercícios

Marque com um X a resposta correta.

#### Exercício 1

As correntes têm a função de transmitir:

- a) ( ) força e rotação;
- b) ( ) rotação no sentido horário;
- c) ( ) velocidade tangencial;
- d) ( ) rotação e atrito.

**Exercício 2**

Nas transmissões por correntes, as engrenagens e a corrente devem estar:

- a)  em planos cruzados;
- b)  em planos diferentes e paralelos;
- c)  no mesmo plano;
- d)  em planos cruzados e paralelos.

**Exercício 3**

As transmissões por correntes são indicadas para:

- a)  grandes velocidades e pequenas forças;
- b)  pequenas velocidades e grandes forças;
- c)  grandes velocidades e grandes forças;
- d)  força e velocidade reduzida.

**Exercício 4**

As correntes podem ser fechadas por:

- a)  rebitagem dos pinos;
- b)  soldagem dos pinos;
- c)  cupilhas ou travas elásticas;
- d)  parafusos e arruelas.

**Exercício 5**

As correntes de bucha diferem das de rolos pela ausência de:

- a)  talas e eixos;
- b)  talas e buchas;
- c)  rolos e talas;
- d)  rolos e parafusos.

**Exercício 6**

As correntes de bucha diferem das de rolo porque são:

- a)  mais resistentes;
- b)  menos resistentes;
- c)  de resistência flexível;
- d)  de resistência provisória.

**Exercício 7**

As correntes desmontáveis são utilizadas em situações de:

- a)  pequenas velocidades e trabalho pesado;
- b)  pequenas velocidades e trabalho leve;
- c)  altas velocidades e trabalho pesado;
- d)  média velocidade e trabalho normal.

**Exercício 8**

A corrente para transporte de carga é a de:

- a)  rolos;
- b)  aço redondo;
- c)  buchas;
- d)  pinos.

# Cabos

## Introdução

Um motorista dirigia, quando, de repente, surgiu um problema na embreagem do carro. Por mais que tentasse, o motorista não conseguia engatar a marcha.

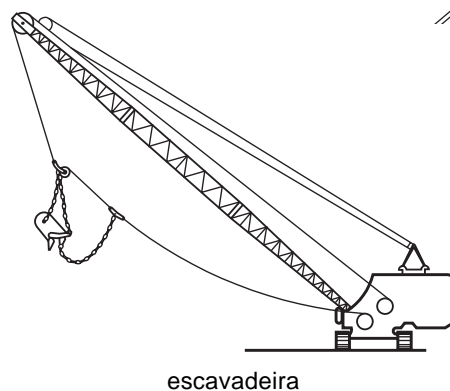
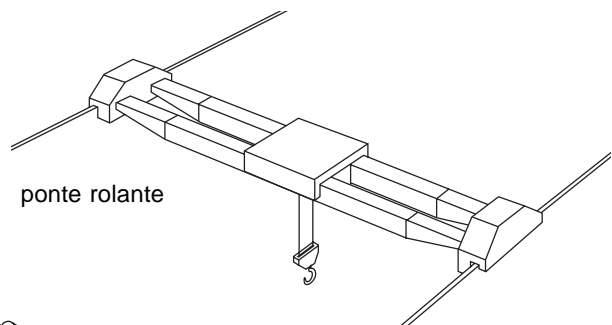
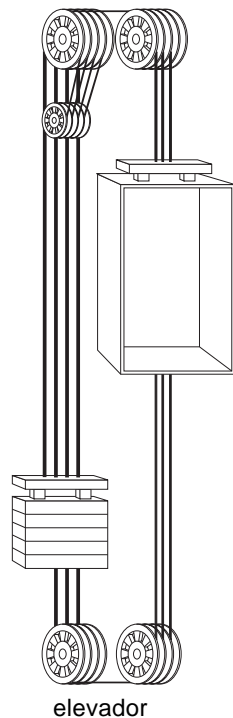
O carro foi rebocado até uma oficina mecânica. Depois de uma rápida inspeção, o mecânico explicou que o cabo da embreagem estava quebrado. Era preciso substituí-lo.

Descrevemos esse problema para que você tenha idéia da importância de **cabos**, assunto desta aula, como elemento de transmissão.

## Conceito

Cabos são elementos de transmissão que suportam cargas (força de tração), deslocando-as nas posições horizontal, vertical ou inclinada.

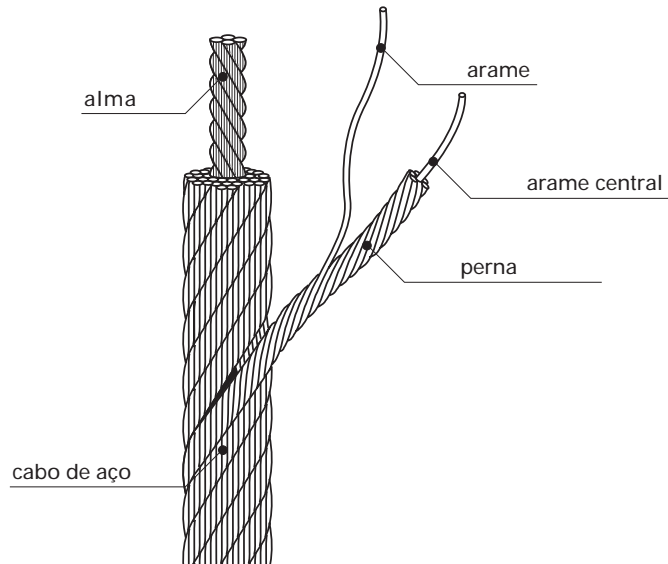
Os cabos são muito empregados em equipamentos de transporte e na elevação de cargas, como em elevadores, escavadeiras, pontes rolantes.



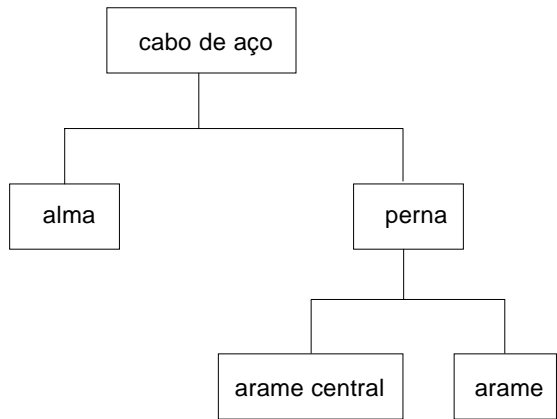


## Componentes

O cabo de aço se constitui de **alma** e **perna**. A perna se compõe de vários arames em torno de um arame central, conforme a figura ao lado.



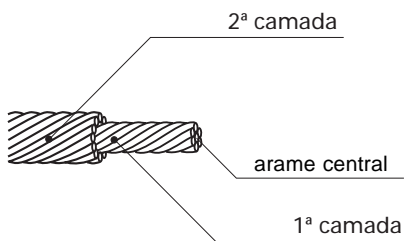
Vejamos ao lado um esquema de cabo de aço.



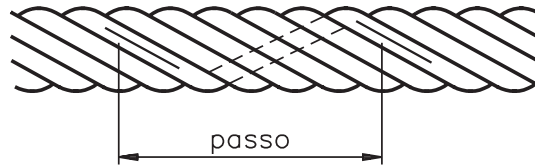
## Construção de cabos

Um cabo pode ser construído em uma ou mais operações, dependendo da quantidade de fios e, especificamente, do número de fios da perna. Por exemplo: um cabo de aço 6 por 19 significa que uma perna de 6 fios é enrolada com 12 fios em duas operações, conforme segue:

perna	$\left\{ \begin{array}{l} 1^{\text{a}} \text{ operação (1}^{\text{a}} \text{ camada)} \\ 2^{\text{a}} \text{ operação (2}^{\text{a}} \text{ camada)} \end{array} \right.$	$\left\{ \begin{array}{l} \text{arame central} \\ \text{arame} \\ \text{-----} \end{array} \right.$	1 fio
			6 fios
			12 fios
		Total	19 fios



Quando a perna é construída em várias operações, os passos ficam diferentes no arame usado em cada camada. Essa diferença causa atrito durante o uso e, conseqüentemente, desgasta os fios.



**Passo** é a distância entre dois pontos de um fio em torno da alma do cabo.

### Tipos de distribuição dos fios nas pernas

Existem vários tipos de distribuição de fios nas camadas de cada perna do cabo. Os principais tipos de distribuição que vamos estudar são:

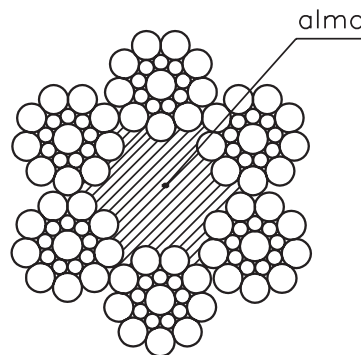
- normal;
- seale;
- filler;
- warrington.

#### Distribuição normal

Os fios dos arames e das pernas são de um só diâmetro.

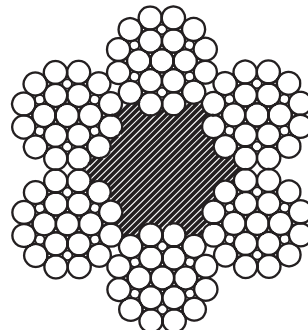
#### Distribuição seale

As camadas são alternadas em fios grossos e finos.



#### Distribuição filler

As pernas contêm fios de diâmetro pequeno que são utilizados como enchimento dos vãos dos fios grossos.



## Distribuição warrington

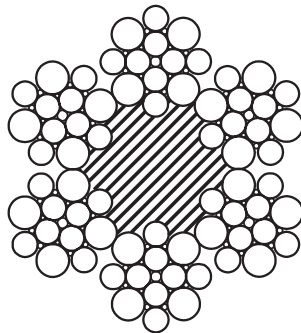
Os fios das pernas têm diâmetros diferentes numa mesma camada.

## Tipos de alma de cabos de aço

As almas de cabos de aço podem ser feitas de vários materiais, de acordo com a aplicação desejada. Existem, portanto, diversos tipos de alma. Veremos os mais comuns: alma de fibra, de algodão, de asbesto, de aço.

### Alma de fibra

É o tipo mais utilizado para cargas não muito pesadas. As fibras podem ser naturais (AF) ou artificiais (AFA).



cabo com alma de fibra

AF (fibra natural)

ou

AFA (fibra artificial)

As fibras naturais utilizadas normalmente são o sisal ou o rami. Já a fibra artificial mais usada é o polipropileno (plástico).

Vantagens das fibras artificiais:

- não se deterioram em contato com agentes agressivos;
- são obtidas em maior quantidade;
- não absorvem umidade.

Desvantagens das fibras artificiais:

- são mais caras;
- são utilizadas somente em cabos especiais.

### Alma de algodão

Tipo de alma que é utilizado em cabos de pequenas dimensões.

### Alma de asbesto

Tipo de alma utilizado em cabos especiais, sujeitos a altas temperaturas.

### Alma de aço

A alma de aço pode ser formada por uma perna de cabo (AA) ou por um cabo de aço independente (AACI), sendo que este último oferece maior flexibilidade somada à alta resistência à tração.

cabo com alma de aço  
formada por cabo independente AACI

cabo com alma de aço  
formada por uma perna AA

## Tipos de torção

Os cabos de aço, quando tracionados, apresentam torção das pernas ao redor da alma. Nas pernas também há torção dos fios ao redor do fio central. O sentido dessas torções pode variar, obtendo-se as situações:

### Torção regular ou em cruz

Os fios de cada perna são torcidos no sentido oposto ao das pernas ao redor da alma. As torções podem ser à esquerda ou à direita. Esse tipo de torção confere mais estabilidade ao cabo.



regular à direita

regular à esquerda

### Torção lang ou em paralelo

Os fios de cada perna são torcidos no mesmo sentido das pernas que ficam ao redor da alma. As torções podem ser à esquerda ou à direita. Esse tipo de torção aumenta a resistência ao atrito (abrasão) e dá mais flexibilidade.



lang à direita



lang à esquerda

O diâmetro de um cabo de aço corresponde ao diâmetro da circunferência que o circunscribe.

### Preformação dos cabos de aço

Os cabos de aço são fabricados por um processo especial, de modo que os arames e as pernas possam ser curvados de forma helicoidal, sem formar tensões internas.

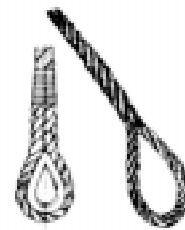
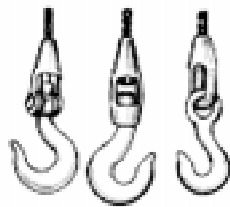


As principais vantagens dos cabos preformados são:

- manuseio mais fácil e mais seguro;
- no caso da quebra de um arame, ele continuará curvado;
- não há necessidade de amarrar as pontas.

### Fixação do cabo de aço

Os cabos de aço são fixados em sua extremidade por meio de ganchos ou laços. Os laços são formados pelo trançamento do próprio cabo. Os ganchos são acrescentados ao cabo.



### Dimensionamento

Para dimensionar cabos, calculamos a resistência do material de fabricação aos esforços a serem suportados por esses cabos. É necessário verificar o nível de resistência dos materiais à ruptura.

Os tipos, características e resistência à tração dos cabos de aço são apresentados nos catálogos dos fabricantes.

Teste sua aprendizagem. Faça os exercícios e confira suas respostas com as do gabarito.

Marque com um X a resposta correta.

### Exercício 1

Os cabos suportam o seguinte tipo de esforço:

- a)  compressão;
- b)  flexão;
- c)  tração.

### Exercício 2

O cabo de aço constitui-se de:

- a)  alma, perna, arame e arame central;
- b)  alma, braço, arame e arame central;
- c)  corpo, braço, arame e arame central.

### Exercício 3

A alma dos cabos de aço pode ser de:

- a)  aço ou alumínio;
- b)  fibras artificiais ou alumínio;
- c)  aço ou fibras artificiais.

### Exercício 4

O tipo de torção dos cabos pode ser da seguinte forma:

- a)  "X" ou paralelo;
- b)  cruz ou paralelo;
- c)  cruz ou perpendicular.

### Exercício 5

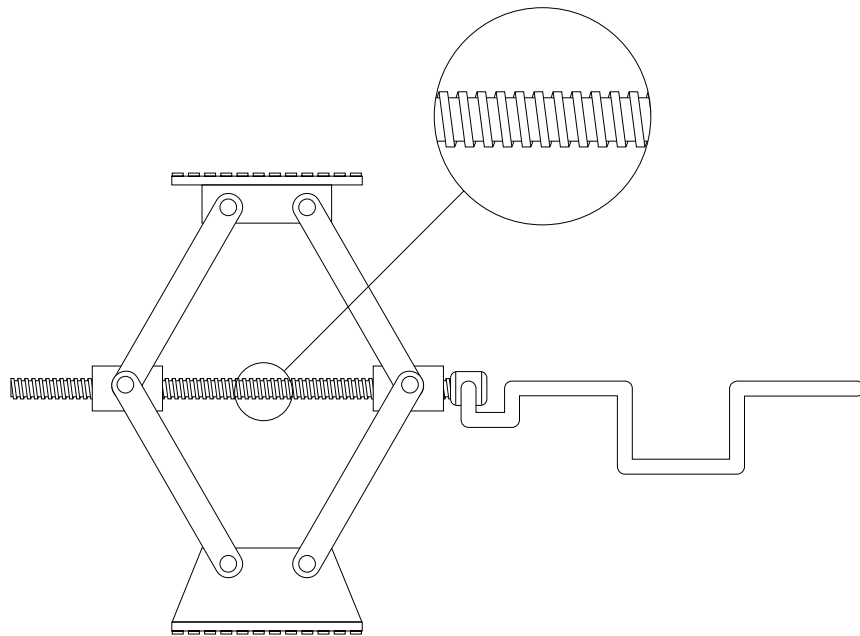
Medimos o cabo de aço com base na medida da circunferência do:

- a)  cabo;
- b)  arame;
- c)  enchimento.

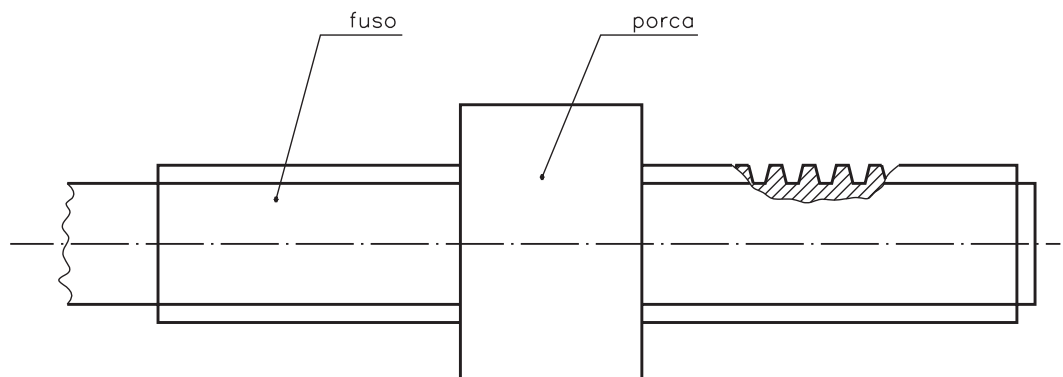
# Roscas de transmissão

## Introdução

O automóvel está com o pneu furado. Para trocá-lo, o motorista necessita de um macaco mecânico que suspenda o veículo.

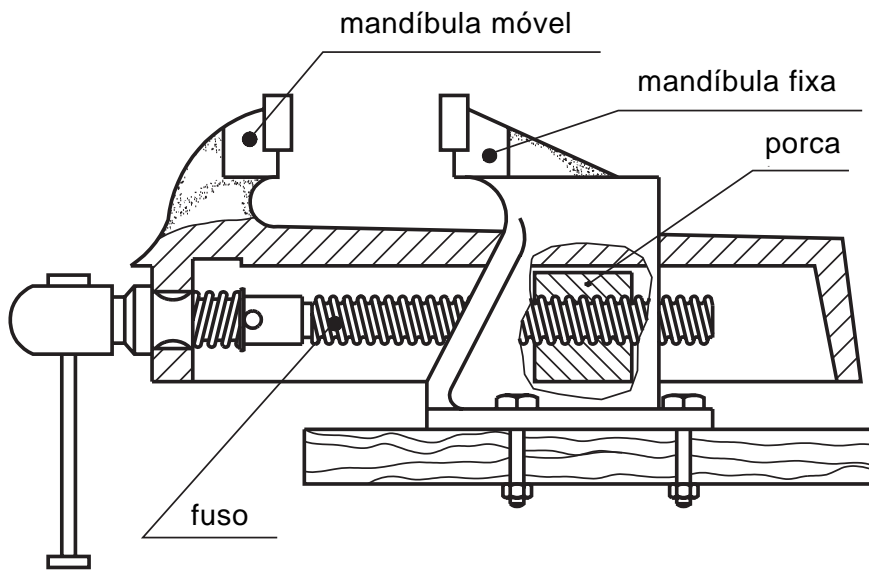


**Macaco mecânico** – equipamento para elevar pesos a pequena altura, pelo deslocamento de uma rosca de transmissão do sistema porca e fusão.





Esse sistema é utilizado para as mais variadas aplicações. Exemplo: deslocamento da mandíbula móvel da morsa.



As roscas de transmissão apresentam vários tipos de perfil.

PERFIL	ROSCA EXTERNA	ROSCA INTERNA
Quadrado		
Trapezoidal		
Misto		

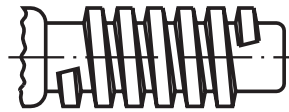
## Rosca com perfil quadrado

Esse tipo de perfil é utilizado na construção de roscas múltiplas.

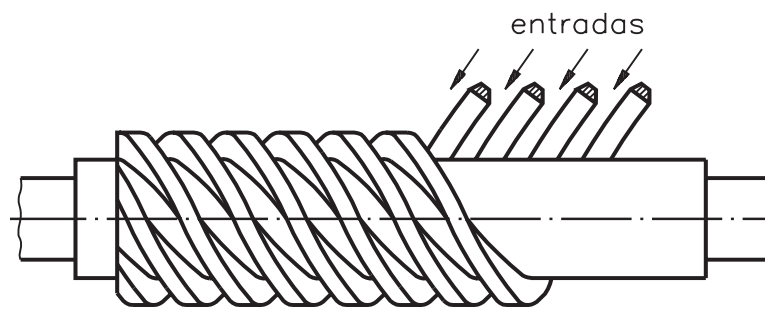
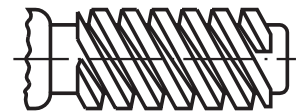
As **roscas múltiplas** possuem duas ou mais entradas, que possibilitam maior avanço axial a cada volta completa do parafuso.



rosca de 1 entrada

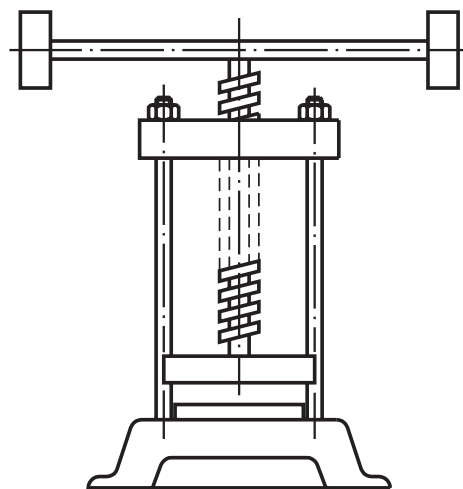


rosca de 3 entradas

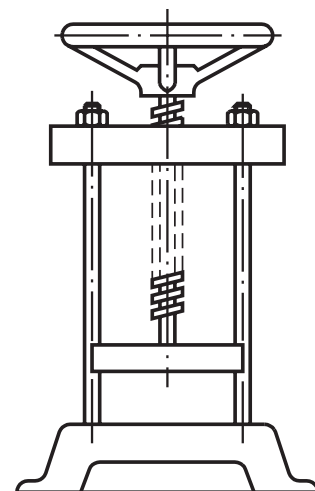


rosca de 4 entradas

Essas roscas são utilizadas em conjuntos (fuso e porca) sempre que houver necessidade de se obter mais impacto (balancim) ou grande esforço (prensa).



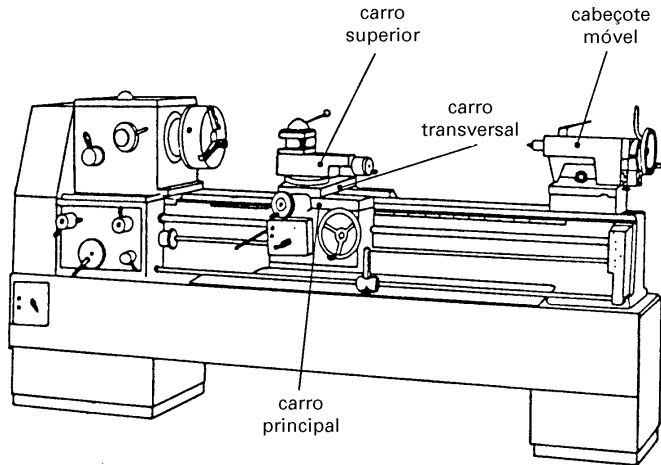
balancim



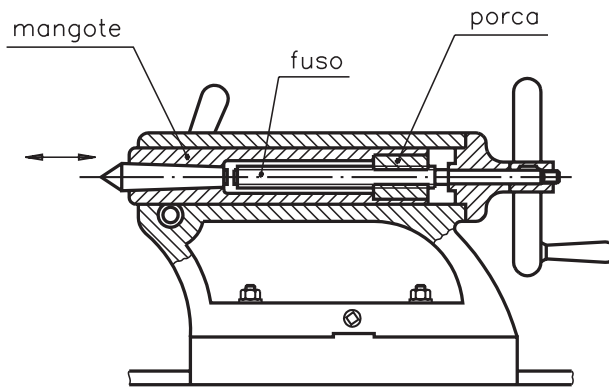
prensa

## Rosca com perfil trapezoidal

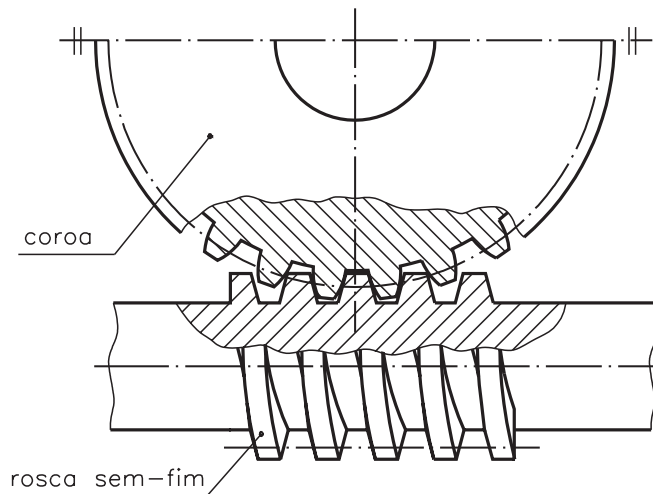
Resiste a grandes esforços e é empregada na construção de fusos e porcas, os quais transmitem movimento a alguns componentes de máquinas-ferramenta como, por exemplo, torno, plaina e fresadora.



O mangote é um componente do cabeçote móvel do torno, e seu deslocamento também é feito por meio de fuso e porca.



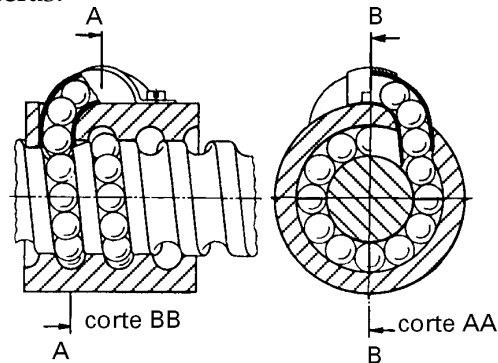
A rosca sem-fim apresenta também perfil trapezoidal, e é um componente que funciona, geralmente, em conjunto com uma coroa (engrenagem helicoidal), possibilitando grande redução na relação de transmissão de movimento.



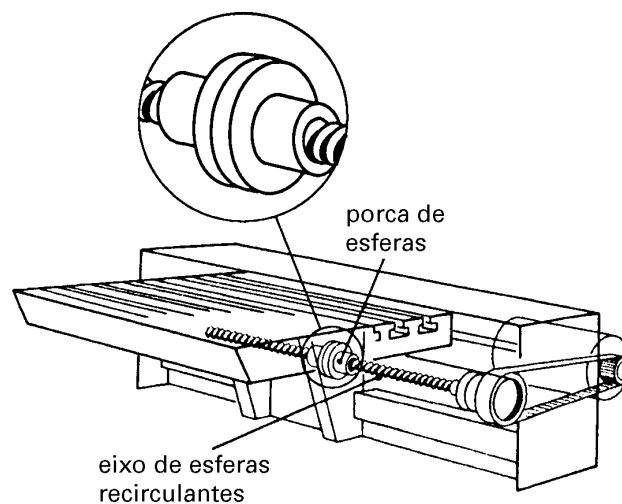
## Rosca com perfil misto

Esta rosca é muito utilizada na construção de conjuntos fuso e porca com esferas recirculantes.

Os fusos de esferas são elementos de transmissão de alta eficiência, transformando movimento de rotação em movimento linear e vice-versa, por meio de transmissão por esferas.



No acionamento do avanço do carro da fresadora ferramenta por Comando Numérico Computadorizado (CNC) é usado esse tipo de rosca, visando transferência de força com o mínimo atrito.



## Material de fabricação

Fusos, porcas e coroas podem ser fabricados de vários materiais, conforme as necessidades e indicações.

- **Fusos** – aço-carbono ou aço-liga.
- **Porcas e coroas** – bronze ou ferro fundido.
- **Fusos e porcas de esferas recirculares** – aço-liga.

Teste sua aprendizagem. Faça os exercícios. Confira suas respostas com as do gabarito.

Marque com um X a resposta correta.

**Exercício 1**

Nos tornos, os elementos de transmissão (fusos e porcas) têm por finalidade deslocar:

- a) ( ) carros e placas;
- b) ( ) carros e mangote;
- c) ( ) carros e cabeçote móvel;
- d) ( ) mangote e cabeçote móvel.

**Exercício 2**

Os perfis das roscas de transmissão podem ser:

- a) ( ) triangular, misto ou trapezoidal;
- b) ( ) quadrado, misto ou triangular;
- c) ( ) quadrado, misto ou trapezoidal;
- d) ( ) triangular, quadrado ou trapezoidal.

**Exercício 3**

As roscas múltiplas são utilizadas na construção de fusos para:

- a) ( ) prensas e balancins;
- b) ( ) plainas e balancins;
- c) ( ) morsas e tornos;
- d) ( ) prensas e tornos.

**Exercício 4**

Os fusos com esferas recirculantes são empregados em:

- a) ( ) plainas;
- b) ( ) prensas;
- c) ( ) balancins;
- d) ( ) máquinas CNC.

**Exercício 5**

Os materiais empregados na construção de fusos são:

- a) ( ) aço-carbono e bronze;
- b) ( ) aço-liga e bronze;
- c) ( ) aço-carbono e aço-liga;
- d) ( ) bronze e ferro fundido.



# Engrenagens I

## Introdução

Um pasteleiro fazia massa de pastel numa máquina manual, quando ela quebrou.

Sem perder tempo, o pasteleiro levou a máquina a uma oficina. O dono da oficina examinou a máquina e percebeu o que houve.

– Problema na engrenagem. Alguns dentes da engrenagem se quebraram.

– Engrenagem? – disse o pasteleiro – Mas o que é engrenagem?

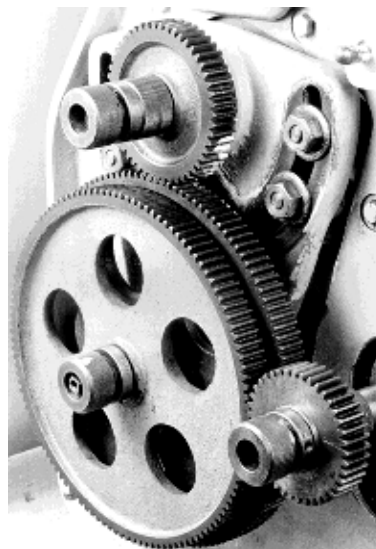
– É a peça mais importante. Sem engrenagem, você não consegue movimentar a máquina para esticar a massa.

O pasteleiro, que nada entendia de mecânica, ficou preocupado e intrigado. Afinal, o que seria essa tal engrenagem?

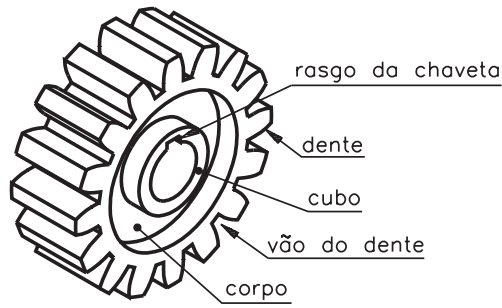
E você, sabe o que é engrenagem? Se você sabe, terá oportunidade de rever seus conhecimentos nesta aula. Se não sabe, vai passar a conhecê-la. Vamos lá?

## Engrenagens

Engrenagens são rodas com **dentes padronizados** que servem para transmitir movimento e força entre dois eixos. Muitas vezes, as engrenagens são usadas para variar o número de rotações e o sentido da rotação de um eixo para o outro.



Observe as partes de uma engrenagem:



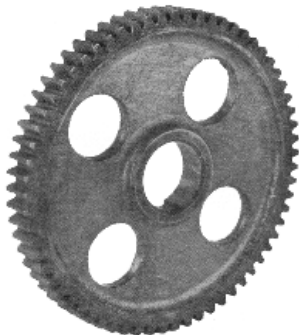
Existem diferentes tipos de corpos de engrenagem. Para você conhecer alguns desses tipos, observe as ilustrações.



corpo em forma de disco com furo central



corpo em forma de disco com cubo e furo central

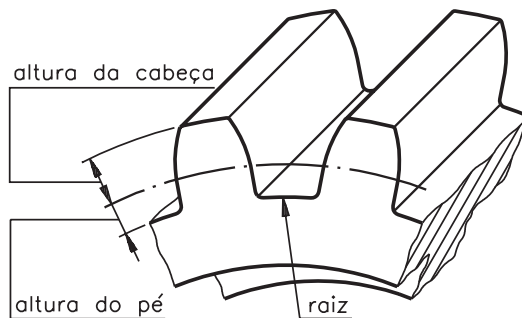


corpo com 4 furos, cubo e furo central



corpo com braços, cubo e furo central

Os **dentes** são um dos elementos mais importantes das engrenagens. Observe, no detalhe, as partes principais do dente de engrenagem.

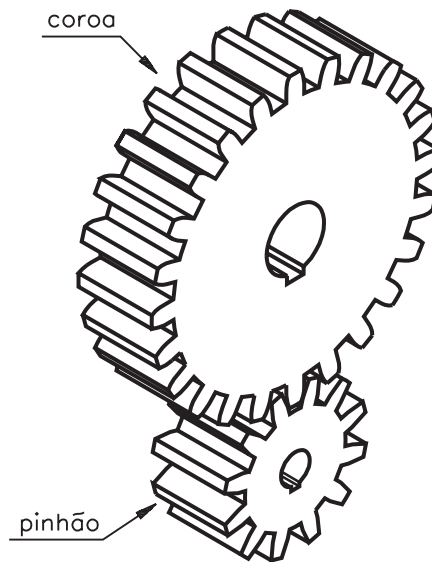


Para produzir o movimento de rotação as rodas devem estar **engrenadas**. As rodas se engrenam quando os dentes de uma engrenagem se encaixam nos vãos dos dentes da outra engrenagem.



As engrenagens trabalham em conjunto. As engrenagens de um mesmo conjunto podem ter tamanhos diferentes.

Quando um par de engrenagens tem rodas de tamanhos diferentes, a engrenagem maior chama-se **coroa** e a menor chama-se **pinhão**.



Os materiais mais usados na fabricação de engrenagens são: aço-liga fundido, ferro fundido, cromo-níquel, bronze fosforoso, alumínio, náilon.

### Tipos de engrenagem

Existem vários tipos de engrenagem, que são escolhidos de acordo com sua função. Nesta aula você vai estudar os tipos mais comuns.



## Engrenagens cilíndricas

Engrenagens cilíndricas têm a forma de cilindro e podem ter dentes **retos** ou **helicoidais (inclinados)**. Observe duas engrenagens cilíndricas com dentes retos:



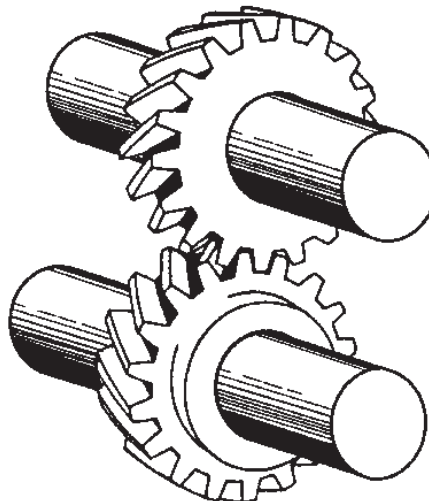
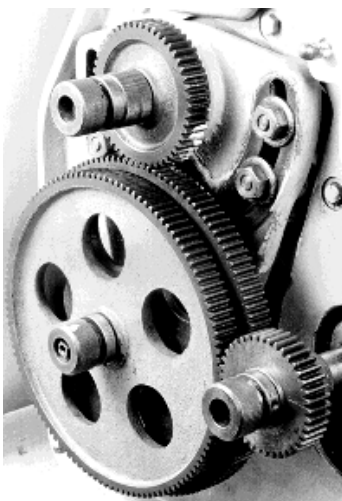
Veja a representação de uma engrenagem com dentes **helicoidais**:



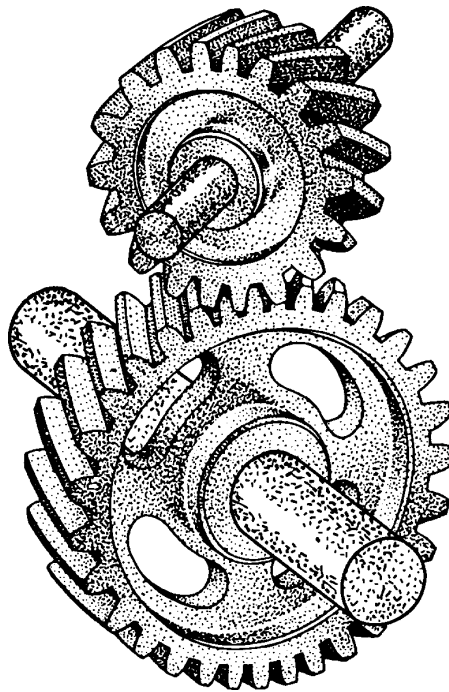
Os dentes helicoidais são paralelos entre si mas oblíquos em relação ao eixo da engrenagem.

Já os dentes retos são paralelos entre si e paralelos ao eixo da engrenagem.

As engrenagens cilíndricas servem para transmitir rotação entre **eixos paralelos**, como mostram os exemplos.



As engrenagens cilíndricas com dentes helicoidais transmitem também rotação entre eixos reversos (não paralelos). Elas funcionam mais suavemente que as engrenagens cilíndricas com dentes retos e, por isso, o ruído é menor.

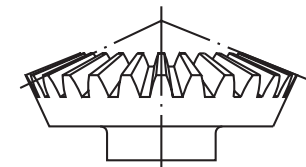


### Engrenagens cônicas

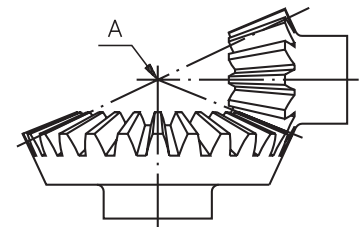
Engrenagens cônicas são aquelas que têm forma de tronco de cone. As engrenagens cônicas podem ter **dentes retos** ou **helicoidais**. Nesta aula, você ficará conhecendo apenas as engrenagens cônicas de dentes retos.

As engrenagens cônicas transmitem rotação entre **eixos concorrentes**. Eixos concorrentes são aqueles que vão se encontrar em um mesmo ponto, quando prolongados.

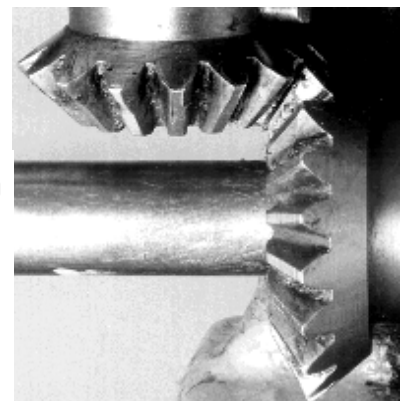
Observe no desenho como os eixos das duas engrenagens se encontram no ponto A.



engrenagem cônica de dentes retos



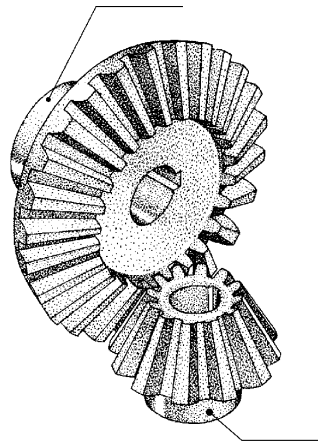
Observe alguns exemplos de emprego de engrenagens cônicas com dentes retos.



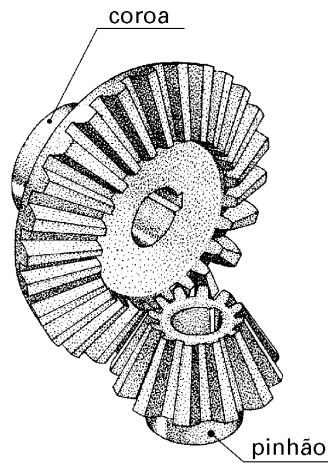
Você já aprendeu que as engrenagens de tamanho diferentes têm nomes especiais. Então, resolva o próximo exercício.

### Verificando o entendimento

A ilustração mostra duas engrenagens cônicas de dentes retos. Escreva, nas linhas de chamada, qual é a **coroa** e qual é o **pinhão**.



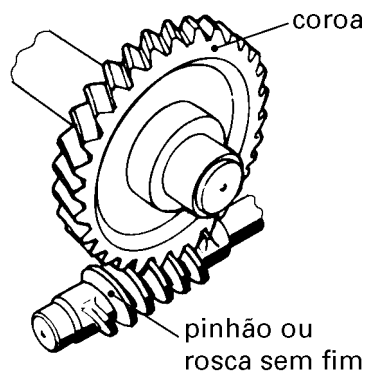
A coroa é a engrenagem com maior número de dentes e que transmite a força motora. Veja a resposta correta.



### Engrenagens helicoidais

Nas engrenagens helicoidais, os dentes são oblíquos em relação ao eixo.

Entre as engrenagens helicoidais, a engrenagem para rosca sem-fim merece atenção especial. Essa engrenagem é usada quando se deseja uma redução de velocidade na transmissão do movimento.

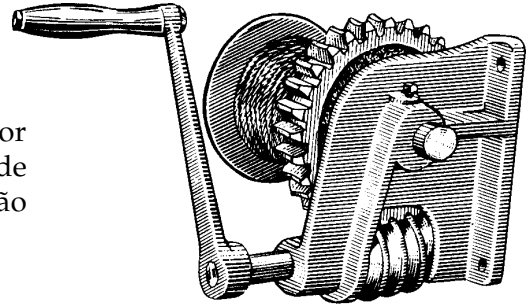


Repare que os dentes da engrenagem helicoidal para rosca sem-fim são côncavos.

**Côncavos** porque são dentes curvos, ou seja, menos elevados no meio do que nas bordas.

No engrenamento da rosca sem-fim com a engrenagem helicoidal, o parafuso sem-fim é o pinhão e a engrenagem é a coroa.

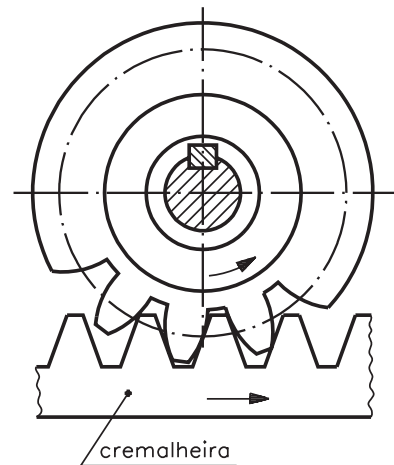
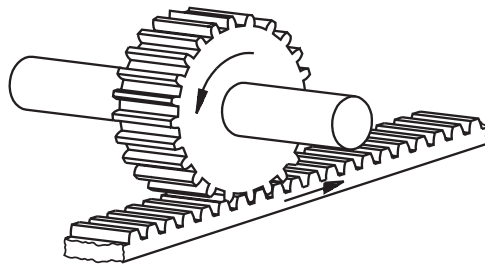
Veja um exemplo do emprego de coroa para rosca sem-fim.



Repare que no engrenamento por coroa e rosca sem-fim, a transmissão de movimento e força se dá entre eixos não coplanares.

### Cremalheira

Cremalheira é uma barra provida de dentes, destinada a engrenar uma roda dentada. Com esse sistema, pode-se transformar movimento de rotação em movimento retilíneo e vice-versa.



Teste sua aprendizagem. Faça os exercícios. Depois confira suas respostas com as gabarito.

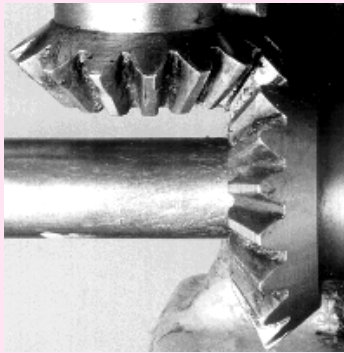
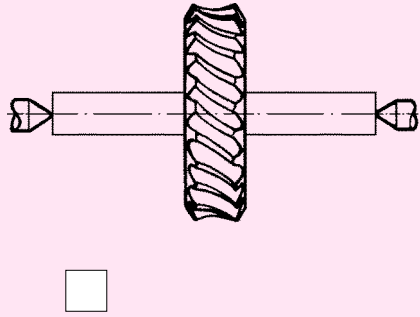
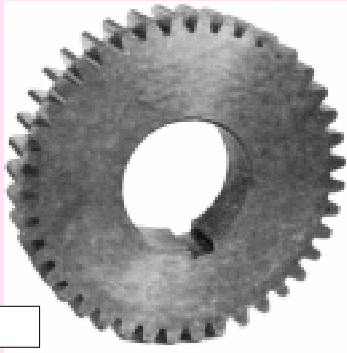
Marque com um X a resposta correta.

## Exercícios

### Exercício 1

Escreva, no quadradinho ao lado de cada ilustração, a letra que identifica corretamente o tipo de engrenagem:

- a) Engrenagem helicoidal para rosca sem-fim.
- b) Engrenagem cilíndrica com dentes retos.
- c) Engrenagem cilíndrica com dentes helicoidais.
- d) Engrenagem cilíndrica com dentes côncavos.
- e) Engrenagem cônica com dentes retos.



Complete as frases com a alternativa correta.

### Exercício 2

As engrenagens ..... servem para transmitir movimento entre eixos paralelos.

- cônicas
- cilíndricas

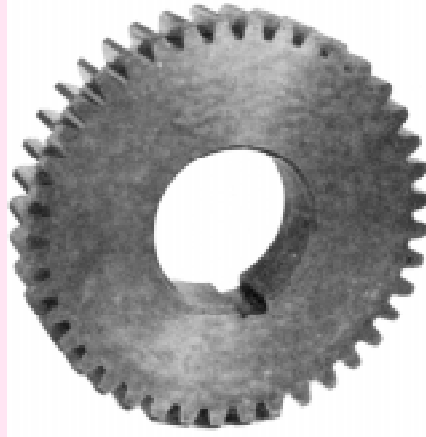
### Exercício 3

As engrenagens ..... são usadas para eixos não coplanares.

- helicoidais
- cilíndricas

**Exercício 4**

Observe a ilustração da engrenagem e escreva V em frente à(s) frase(s) verdadeira(s) e F em frente à(s) frase(s) falsa(s).



- a) ( ) A engrenagem representada é cilíndrica com dentes retos.  
b) ( ) O corpo da engrenagem representada tem a forma de disco.



# Engrenagens II

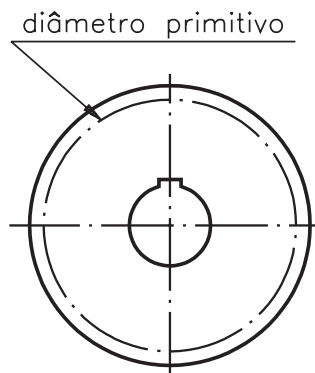
Nesta aula trataremos da representação das engrenagens no desenho técnico.

## Introdução

### Conceitos básicos

As engrenagens são representadas, nos desenhos técnicos, de maneira normalizada. Como regra geral, a engrenagem é representada como uma peça sólida, **sem** dentes.

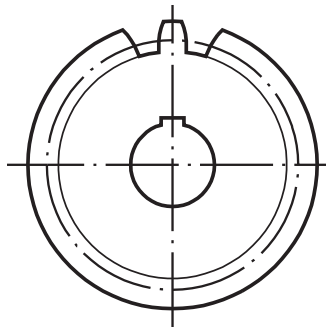
Apenas um elemento da engrenagem, o **diâmetro primitivo**, é indicado por meio de uma linha estreita de traços e pontos, como mostra o desenho.



Na fabricação de engrenagens, o perfil dos dentes é padronizado. Os dentes são usinados por ferramentas chamadas **fresas**. A escolha da fresa depende da altura da cabeça e do número de dentes da engrenagem. Por isso, não há interesse em representar os dentes nos desenhos.

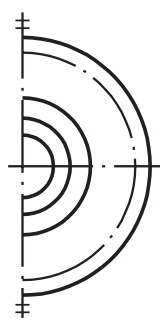
### Representação dos dentes

Quando, excepcionalmente, for necessário representar um ou dois dentes, eles devem ser desenhados com **linha contínua larga**.

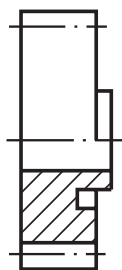


Entretanto, nas representações em corte, os dentes atingidos no sentido longitudinal devem ser desenhados. Nesses casos, os dentes são representados com omissão de corte, isto é, sem hachura.

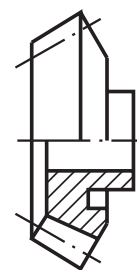
Observe os dentes representados nas vistas laterais, em meio-corte, das engrenagens a seguir.



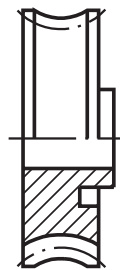
engrenagem cilíndrica  
de dente reto



engrenagem cônica  
de dente reto



engrenagem helicoidal  
côncava

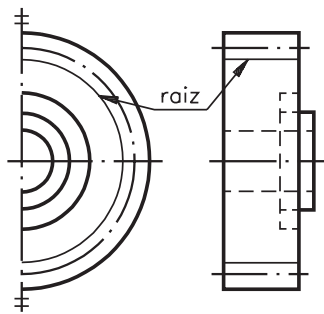


Análise as vistas de cada engrenagem e veja que, na vista frontal e na parte não representada em corte da vista lateral, a **raiz** do dente não aparece representada.

Na parte em corte da vista lateral, a raiz do dente aparece representada pela linha contínua larga.

Caso seja necessário representar a raiz do dente da engrenagem em uma vista **sem** corte, deve-se usar a linha contínua estreita, como no desenho seguinte.

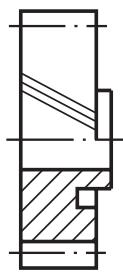




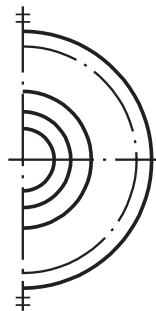
Quando, na vista lateral da engrenagem, aparecem representadas três linhas estreitas paralelas, essas linhas indicam a direção de inclinação dos dentes helicoidais.



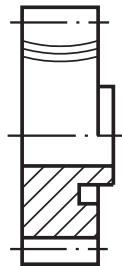
engrenagem cilíndrica  
(helicoidal à direita)



engrenagem cônica  
(helicoidal à esquerda)



engrenagem helicoidal  
côncava (espiral)

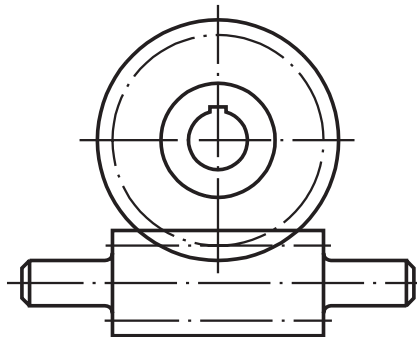


## Desenho de pares de engrenagens

As mesmas regras para a representação de engrenagens que você aprendeu até aqui valem para a representação de pares de engrenagens ou para as representações em desenhos de conjuntos.

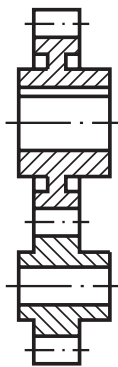
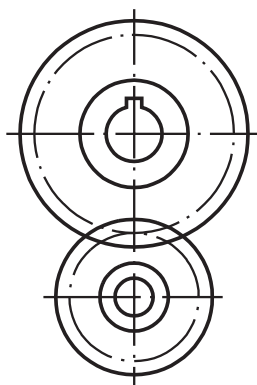
Quando o engrenamento acontece no mesmo plano, nenhuma das engrenagens encobre a outra.

Observe no desenho da engrenagem helicoidal côncava e da rosca sem-fim que todas as linhas normalizadas são representadas.

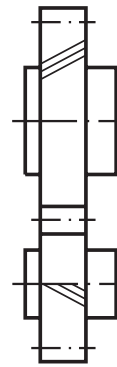
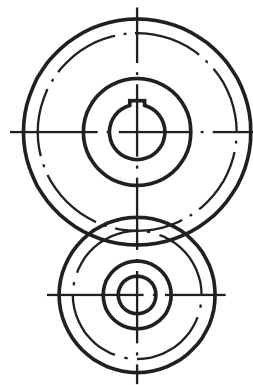


O mesmo acontece no engrenamento das engrenagens cilíndricas a seguir.

Observe que no engrenamento de duas engrenagens cilíndricas de dentes helicoidais, o sentido do dente de uma deve ser à direita e da outra, à esquerda.



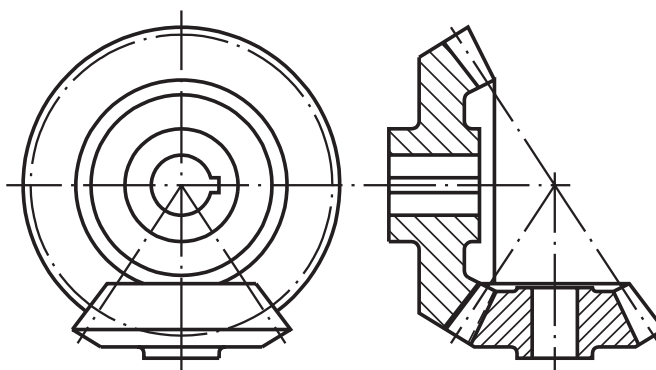
engrenamento de duas engrenagens cilíndricas dentes retos



engrenamento de duas engrenagens cilíndricas dentes helicoidais

Quando uma das engrenagens está localizada em frente da outra, no desenho técnico, é omitida a parte da engrenagem que está encoberta.

As duas engrenagens cônicas, representadas a seguir, encontram-se nessa situação.

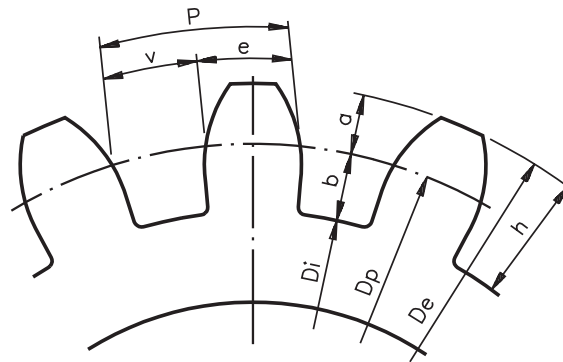


Note que, nesse exemplo, o pinhão encobre parcialmente a coroa. Apenas o diâmetro primitivo da coroa é representado integralmente.

Para interpretar desenhos técnicos de engrenagens, é preciso conhecer bem suas características.

Você já sabe que os dentes constituem parte importante das engrenagens. Por isso, você vai começar o estudo das engrenagens pelas características comuns dos dentes.

Analise cuidadosamente o desenho a seguir e veja o significado das letras sobre as linhas da engrenagem.



detalhe da engrenagem: dentes

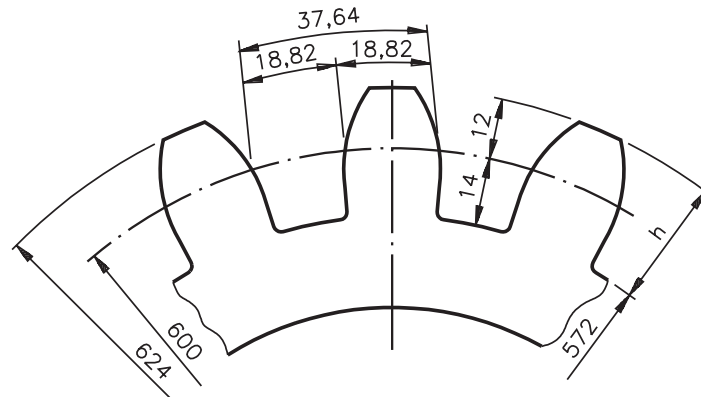
As características dos dentes da engrenagem são:

- e = espessura** – é a medida do arco limitada pelo dente, sobre a circunferência primitiva (determinada pelo diâmetro primitivo);
- v = vão** – é o vazio que fica entre dois dentes consecutivos também delimitados por um arco do diâmetro primitivo;
- P = passo** – é a soma dos arcos da espessura e do vão ( $P = e + v$ );
- a = cabeça** – é a parte do dente que fica entre a circunferência primitiva e a circunferência externa da engrenagem;
- b = pé** – é a parte do dente que fica entre a circunferência primitiva e a circunferência interna (ou raiz);
- h = altura** – corresponde à soma da altura da cabeça mais a altura do pé do dente.

Resolva o próximo exercício para aplicar o que aprendeu.

### Verificando o entendimento

Analise a representação cotada dos dentes de engrenagem a seguir e responda às questões.



a) Qual é a medida do passo da engrenagem?

.....

b) O que representa a cota 600?

.....

c) Qual a medida da altura do dente?

.....

Você deve ter dado as seguintes respostas:

a) O passo da engrenagem é 37,64 mm

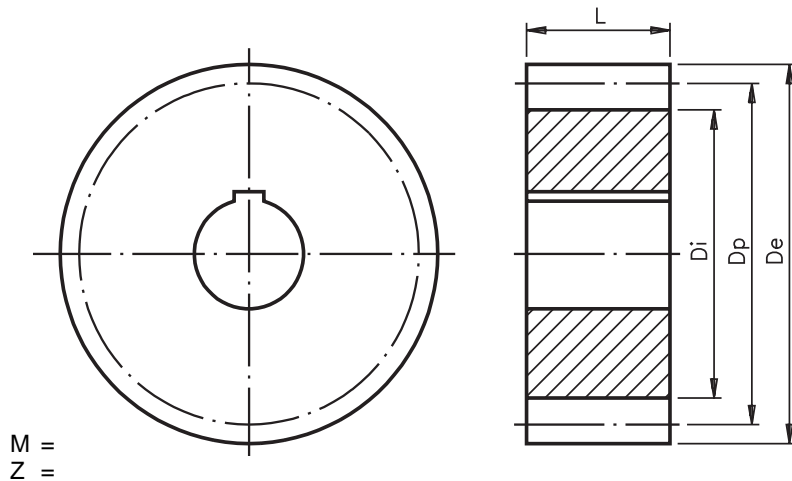
b) A cota **600** refere-se ao diâmetro primitivo.

c) A medida da altura do dente é 26 mm ou seja, a soma das medidas da cabeça e do pé.

Os desenhos técnicos das engrenagens e de suas características são feitos por meio de representações convencionais.



Observe, no próximo desenho, as características da engrenagem cilíndrica com dentes retos.



As características da engrenagem cilíndrica com dentes retos são:

**De:** diâmetro externo

**Dp:** diâmetro primitivo

**Di:** diâmetro interno

**M:** módulo

**Z:** número de dentes

**L:** largura da engrenagem

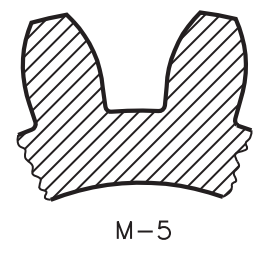
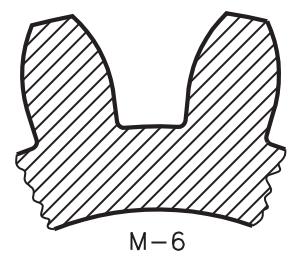
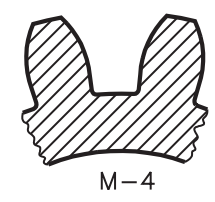
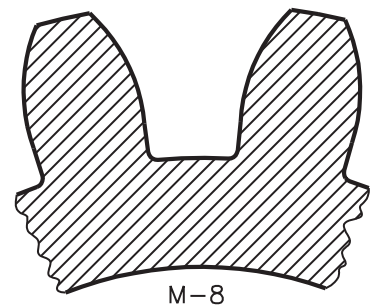
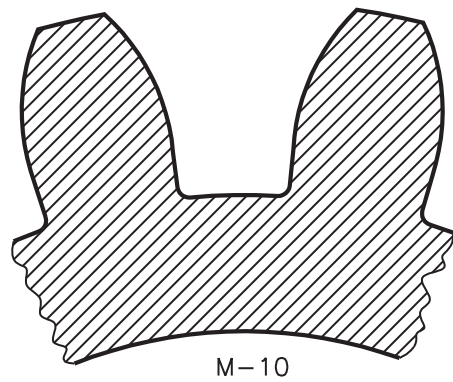
O **módulo** corresponde à altura da cabeça do dente ( $M = a$ ) e serve de base para calcular as demais dimensões dos dentes.

É com base no módulo e no número de dentes que o fresador escolhe a ferramenta para usinar os dentes da engrenagem. Mais tarde, a verificação da peça executada também é feita em função dessas características.



Nas figuras a seguir estão mostrados, em escala natural, alguns perfis de dentes no sistema módulo, para se ter idéia das dimensões deles.

O sistema módulo é a relação entre o diâmetro primitivo, em milímetros, e o número de dentes.

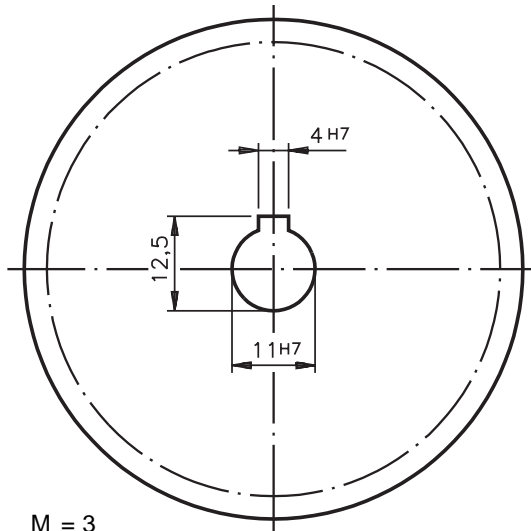


Analise o desenho técnico da engrenagem cotada a seguir e resolva o exercício.

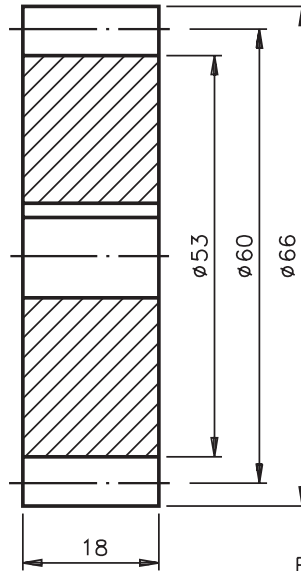


## Verificando o entendimento

Escreva as cotas pedidas.



M = 3  
Z = 20



ESC 1:1

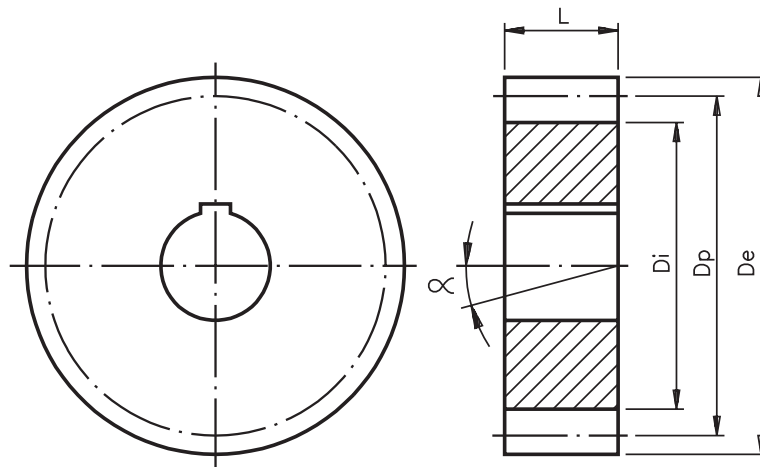
- a) diâmetro externo: .....
- b) diâmetro primitivo: .....
- c) diâmetro interno: .....
- d) largura: .....
- e) módulo: .....
- f) número de dentes: .....

Confira suas respostas:

- a) 66
- b) 60
- c) 53
- d) 18
- e) 3
- f) 20

As demais cotas da engrenagem são o tamanho do furo: **11** e **18**, e o tamanho do rasgo da chave: **1,5**; **4** e **18**. A profundidade do rasgo da chave (1,5 mm) foi determinada pela diferença das cotas: 12,5 mm e 11 mm.

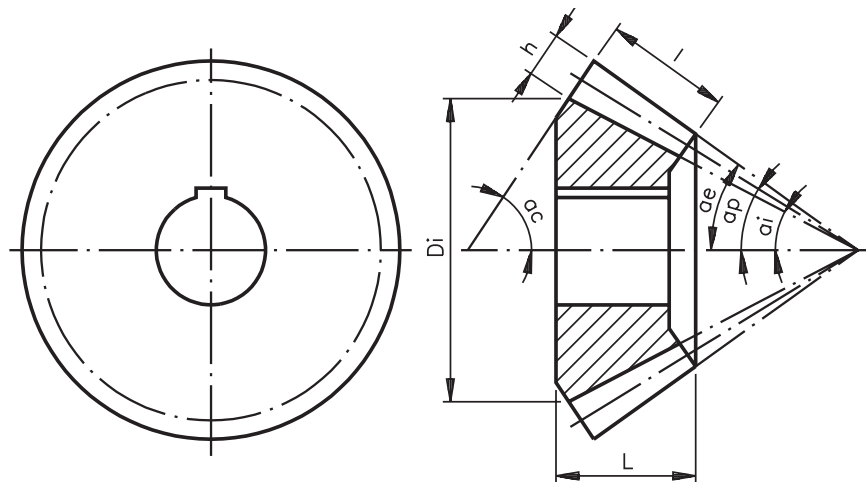
Agora veja as características de uma engrenagem cilíndrica com dentes helicoidais.



engrenagem cilíndrica com dentes helicoidais

Na engrenagem cilíndrica com dentes helicoidais, a única característica nova que aparece indicada no desenho é  $\alpha$ , ou seja, o ângulo de inclinação da hélice.

Além das características que você já conhece, a engrenagem cônica com dentes retos possui outras que são mostradas no desenho a seguir.



As características da engrenagem cônica são:

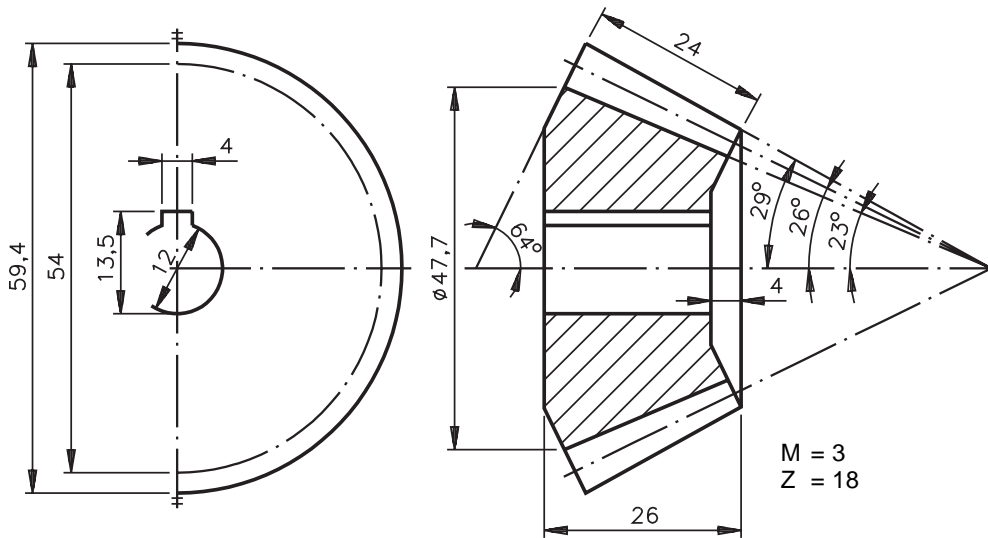
- ae:** ângulo externo
- ap:** ângulo primitivo
- ai:** ângulo interno
- ac:** ângulo do cone complementar
- l:** largura do dente

Tente interpretar o desenho técnico de uma engrenagem cônica.



## Verificando o entendimento

Analise o desenho técnico da engrenagem e escreva as cotas pedidas.



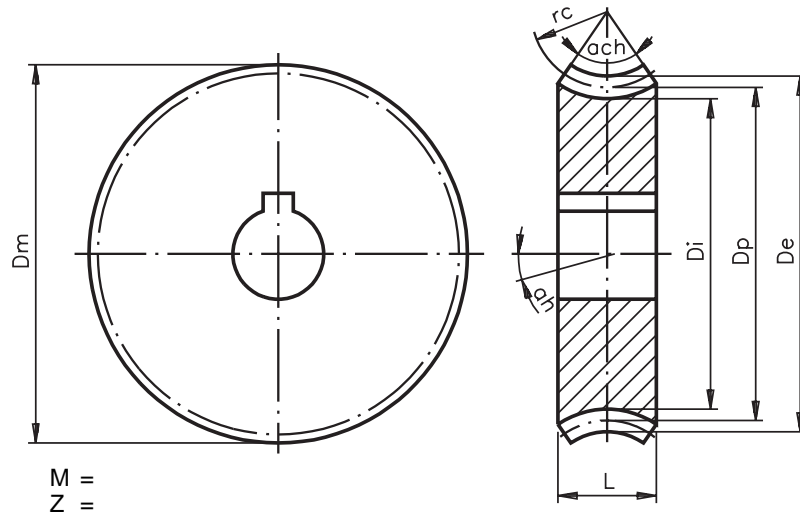
- a) ângulo externo: .....
- b) ângulo primitivo: .....
- c) ângulo interno: .....
- d) ângulo do cone complementar: .....
- e) largura do dente: .....

As respostas corretas são:

- a)  $29^\circ$
- b)  $26^\circ$
- c)  $23^\circ$
- d)  $64^\circ$
- e) 24

Note que, na cotagem da engrenagem cônica, os diâmetros externo, primitivo e interno são indicados na base maior do cone da engrenagem.

Para completar, analise as características da engrenagem helicoidal para rosca sem-fim.



As características dessa engrenagem, que não se encontram nas anteriores, são:

**Dm:** diâmetro máximo da engrenagem

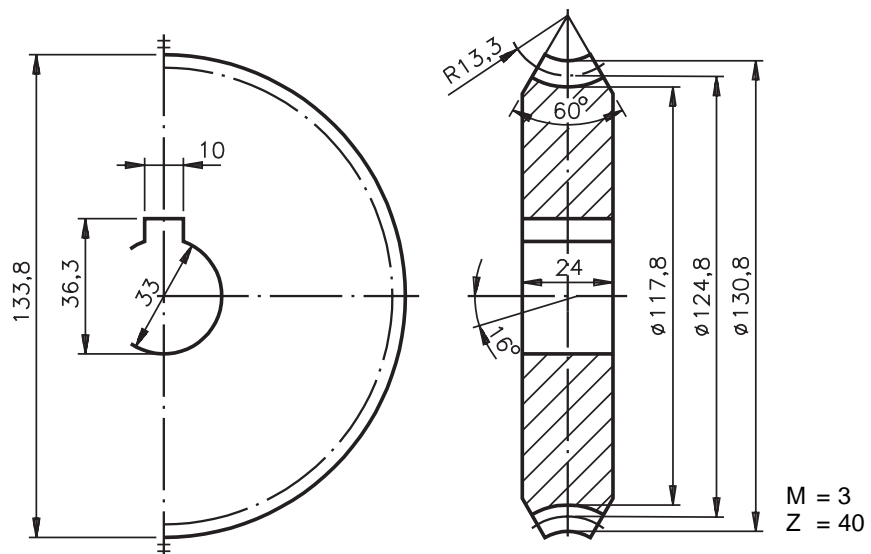
**ach:** ângulo de chanfro

**rc:** raio da superfície côncava

Verifique se você é capaz de interpretar as cotas da engrenagem helicoidal côncava.

### Verificando o entendimento

Analise o desenho técnico e complete as frases.



- O diâmetro máximo da engrenagem é .....
- A cota  $60^\circ$  refere-se ao .....
- O raio da superfície côncava é .....

Confira suas respostas:

- a) O diâmetro máximo da engrenagem é 133,8 mm;
- b) A cota  $60^\circ$  refere-se ao ângulo do chanfro;
- c) O raio da superfície côncava é 13,3 mm.

Observe novamente o desenho da engrenagem e acompanhe a interpretação das demais características:

- diâmetro externo: 130,8 mm
- diâmetro primitivo: 124,8 mm
- diâmetro interno: 117,8 mm
- largura da engrenagem: 24 mm
- ângulo da hélice:  $16^\circ$
- módulo: 3
- número de dentes: 40
- tamanho do furo: 33 mm e 24 mm
- tamanho do rasgo da chaveta: 33 mm, 10 mm e 3,3 mm

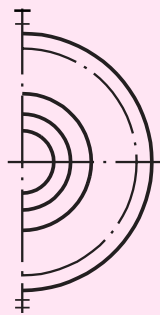
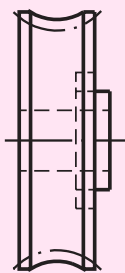
Teste sua aprendizagem. Faça os exercícios. Depois, confira suas respostas com as do gabarito.

### Exercício 1

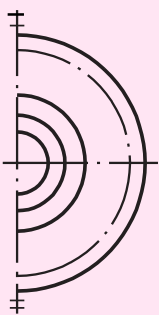
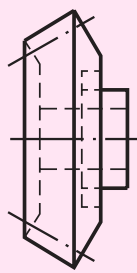
Assinale com um X a representação de engrenagem onde a raiz do dente aparece representada.



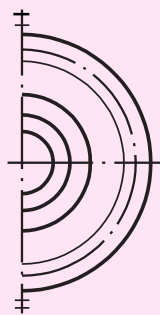
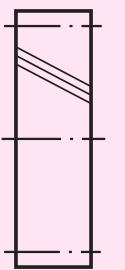
a) ( )



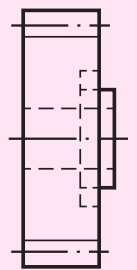
b) ( )



c) ( )



d) ( )

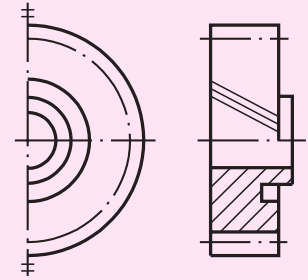


### Exercícios

**Exercício 2**

Analise o desenho técnico da engrenagem e escreva:

- a) o nome do tipo de engrenagem representada;
- b) a direção dos dentes da engrenagem

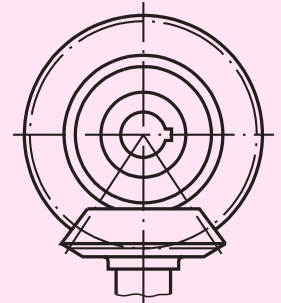


- a) .....
- b) .....

**Exercício 3**

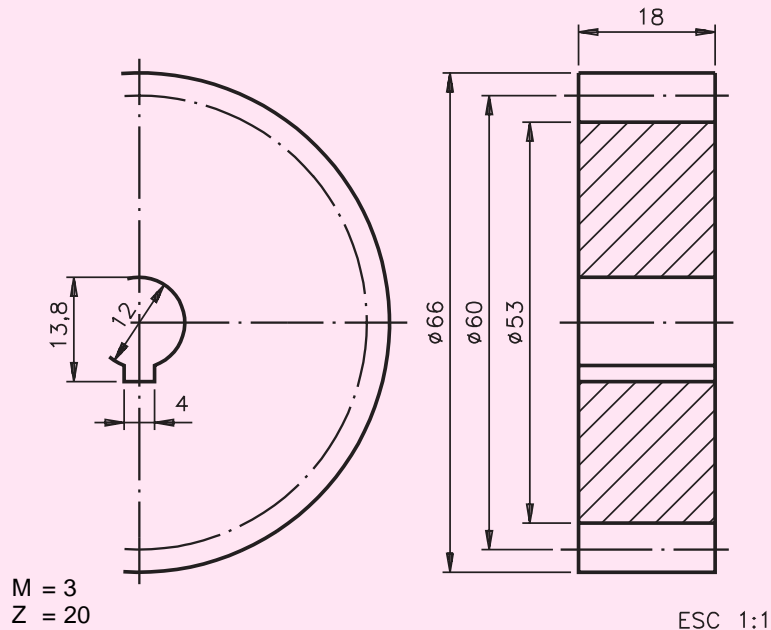
Analise o desenho do par de engrenagens e depois escreva **C** para as afirmações corretas e **E** para as afirmações erradas.

- a) ( ) O engrenamento representado no desenho mostra duas engrenagens cônicas com dentes retos.
- b) ( ) A coroa e o pinhão estão engrenados formando ângulo de 90°.
- c) ( ) Parte da coroa não está representada no desenho porque está encoberta pelo pinhão.



**Exercício 4**

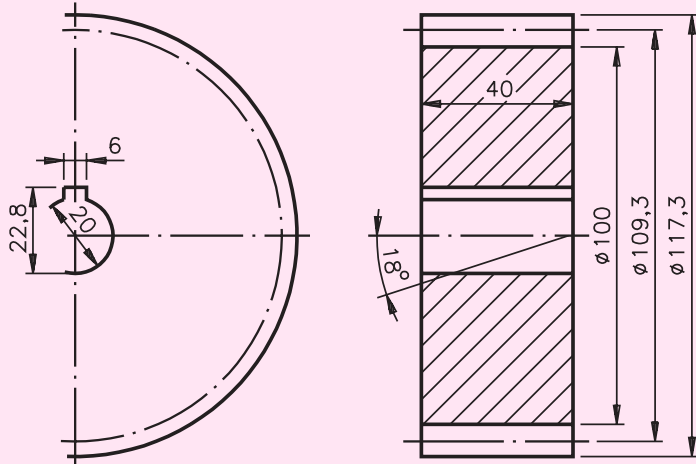
Analise o desenho técnico e escreva as cotas pedidas nas linhas indicadas.



- a) diâmetro externo: .....
- b) diâmetro primitivo: .....
- c) diâmetro interno: .....
- d) largura da engrenagem: .....
- e) módulo: .....
- f) número de dentes: .....

**Exercício 5**

Analise o desenho técnico e responda às questões que vêm a seguir.



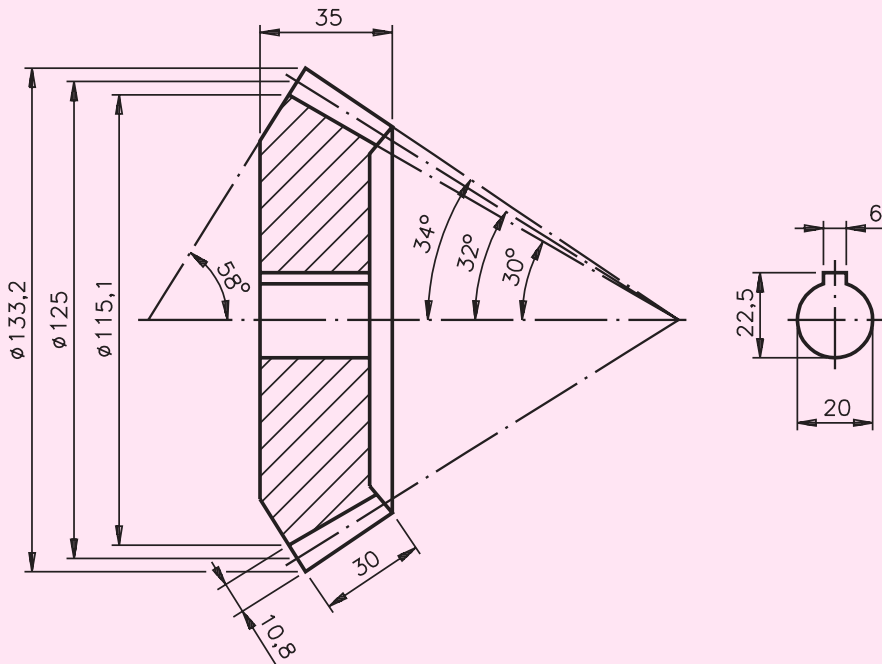
M = 4  
Z = 26

ESC 1:2

- a) Quais são os diâmetros externo, primitivo e interno da engrenagem?  
.....
- b) Qual é a largura da engrenagem?  
.....
- c) Qual é o ângulo da hélice da engrenagem?  
.....

**Exercício 6**

Analise o desenho técnico e complete as frases nas linhas indicadas.



- a) Os diâmetros externo, primitivo e interno da engrenagem são: .....
- b) Os ângulos externo, primitivo e interno da engrenagem são: .....
- c) O ângulo do cone complementar da engrenagem é: .....

# Engrenagens III

## Introdução

A máquina de uma empresa se quebrou. O mecânico de manutenção foi chamado. Depois de desmontá-la, identificou o defeito: a engrenagem helicoidal estava quebrada. O mecânico comunicou o defeito ao supervisor, que determinou que ele fizesse uma nova engrenagem.

Acontece que o mecânico não sabia calcular as dimensões da nova engrenagem. E agora?

E se você estivesse no lugar do mecânico, saberia calcular as dimensões da engrenagem?

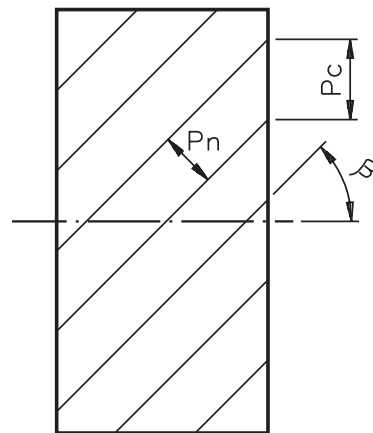
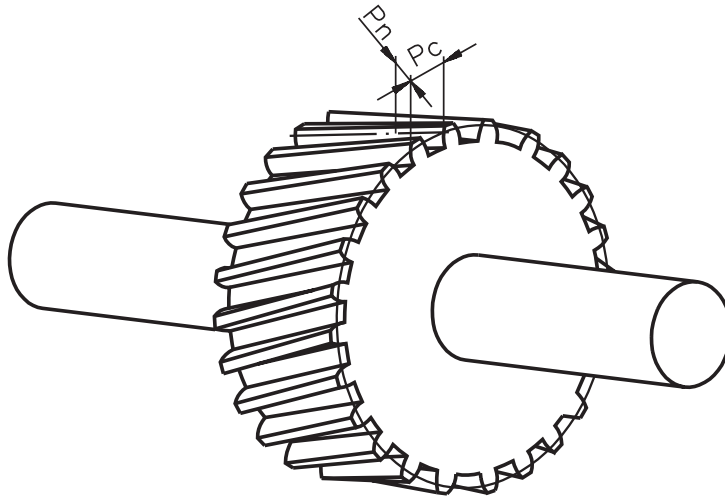
É justamente esse o assunto da nossa aula. Vamos ver como se calcula as dimensões de engrenagem helicoidal.

## Conceituação

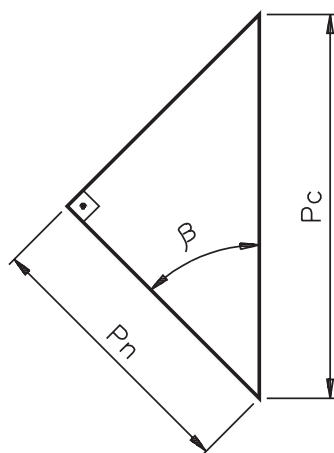
Engrenagens com dentes helicoidais são usadas em sistemas mecânicos, como caixas de câmbio e redutores de velocidade, que exigem alta velocidade e baixo ruído.

## Características e cálculos de engrenagem com dentes helicoidais

Esta engrenagem tem passo normal ( $P_n$ ) e passo circular ( $P_c$ ), e a hélice apresenta um ângulo de inclinação ( $\beta$ ).



Para identificar a relação entre o passo normal ( $P_n$ ), o passo circular ( $P_c$ ) e o ângulo de inclinação da hélice ( $\beta$ ), você deve proceder da seguinte forma: retire um triângulo retângulo da última ilustração, conforme segue.



□ Mn - Módulo normal  
Mf - Módulo frontal

Neste triângulo, temos

$$\cos\beta = \frac{P_n}{P_c} \quad (C)$$

$$\begin{aligned} \text{Como } P_n &= M_n \cdot \pi \quad (A) \\ \text{e } P_c &= M_f \cdot \pi \quad (B) \end{aligned}$$

substituindo as fórmulas A e B em C, temos:

$$\cos\beta = \frac{M_n \cdot \pi}{M_f \cdot \pi}$$

Simplificando, temos:

$$\cos\beta = \frac{M_n}{M_f}$$

$$\text{Assim, } M_n = M_f \cdot \cos\beta$$

$$\text{ou } M_f = \frac{M_n}{\cos\beta}$$

O diâmetro primitivo ( $D_p$ ) da engrenagem helicoidal é calculado pela divisão do comprimento da circunferência primitiva por  $\pi$  (3, 14).

O comprimento da circunferência primitiva ( $C_p$ ) é igual ao número de dentes ( $Z$ ) multiplicado pelo passo circular ( $P_c$ ).

$$\text{Assim, } C_p = Z \cdot P_c$$

$$\text{Logo, o diâmetro primitivo é dado por } D_p = \frac{C_p}{\pi}$$

$$\text{Como } C_p = Z \cdot P_c$$

$$\text{podemos escrever } D_p = \frac{Z \cdot P_c}{\pi}$$

$$\text{Como } P_c = M_f \cdot \pi$$

$$\text{temos } D_p = \frac{Z \cdot M_f \cdot \pi}{\pi}$$

Simplificando, temos:

$$D_p = Z \cdot M_f \quad \text{ou}$$

$$D_p = M_f \cdot Z$$

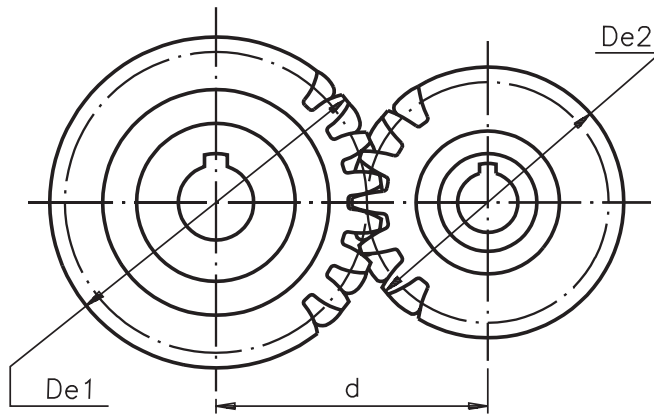
$$\text{Como } M_f = \frac{M_n}{\cos\beta}$$

$$\text{podemos escrever } D_p = \frac{M_n \cdot Z}{\cos\beta}$$

O diâmetro externo ( $D_e$ ) é calculado somando o diâmetro primitivo a dois módulos normais.

$$\text{Assim, } D_e = D_p + 2 \cdot M_n$$





Agora que já vimos algumas fórmulas da engrenagem helicoidal, podemos auxiliar o mecânico da oficina de manutenção. Ele mediu o diâmetro externo das duas engrenagens ( $De1$  e  $De2$ ) e a distância entre os seus centros ( $d$ ). Depois contou o número de dentes ( $Z1$  e  $Z2$ ) das duas engrenagens. Com esses dados vamos calcular o módulo normal ( $Mn$ ) da engrenagem quebrada.

O módulo normal ( $Mn$ ) pode ser deduzido das fórmulas a seguir:

$$d = \frac{Dp1 + Dp2}{2} \text{ e } De = Dp + 2Mn$$

Como temos

$$\begin{aligned} De &= Dp + 2Mn \\ Dp &= De - 2Mn \end{aligned}$$

Substituindo  $Dp$  em  $d = \frac{Dp1 + Dp2}{2}$

temos:  $d = \frac{(De1 - 2Mn) + (De2 - Mn)}{2}$

Isolando o módulo normal  $Mn$ , temos:

$$2d = De1 - 2Mn + De2 - 2Mn$$

$$2d = De1 + De2 - 4Mn$$

$$4Mn = De1 + De2 - 2d$$

$$Mn = \frac{De1 + De2 - 2d}{4} \quad (D)$$

Com essa fórmula podemos calcular o módulo normal. Os valores de  $De1$  (diâmetro externo da engrenagem 1),  $De2$  (diâmetro externo da engrenagem 2) e  $d$  (distância entre os centros) podem ser medidos.

Assim,  
 $De1 = 125,26 \text{ mm}$   
 $De2 = 206,54 \text{ mm}$   
 $d = 160,4 \text{ mm}$

Substituindo os valores de  $De1$ ,  $De2$  e  $d$  na fórmula (D), temos:

$$Mn = \frac{125,26 + 206,54 - 2 \cdot 160,4}{4}$$

$$Mn = \frac{331,8 - 320,8}{4}$$

$$Mn = \frac{11}{4}$$

$$Mn = 2,75$$

Conhecendo o módulo normal ( $Mn$ ) e o número de dentes  $Z = 28$  da engrenagem quebrada e o diâmetro externo ( $De1 = 125,26 \text{ mm}$ ), podemos calcular o diâmetro primitivo ( $Dp1$ ) e o ângulo de inclinação da hélice ( $\beta$ ).

$$\text{Vimos que } De = Dp + 2Mn$$

$$\text{Isolando } Dp, \text{ temos } Dp = De - 2Mn$$

Substituindo os valores  $De1 = 125,26 \text{ mm}$ ,  $Mn = 2,75$ , da engrenagem quebrada, temos:

$$Dp1 = 125,26 - 2 \cdot 2,75$$

$$Dp1 = 125,26 - 5,5$$

$$Dp1 = 119,76 \text{ mm}$$

O ângulo da inclinação da hélice ( $\beta$ ) pode ser encontrado a partir da fórmula

$$Dp = \frac{Mn \cdot Z}{\cos \beta} \quad (\text{já conhecida})$$

$$\text{Isolando } \cos \beta, \text{ temos } \cos \beta = \frac{Mn \cdot Z}{Dp}$$

Substituindo os valores na fórmula, temos

$$\cos \beta = \frac{2,75 \cdot 28}{119,76}$$

$$\cos \beta = \frac{77}{119,76}$$

$$\cos \beta = 0,64295.$$

Procurando na tabela o ângulo correspondente a este valor, temos  $\beta = 50^\circ$ .

Portanto, o ângulo de inclinação da hélice da engrenagem tem  $50^\circ$ .

Tente você também, fazendo os exercícios a seguir.

### Exercício 1

Calcular o módulo normal ( $M_n$ ), o diâmetro primitivo ( $D_p$ ) e o ângulo de inclinação da hélice ( $\beta$ ) de uma engrenagem helicoidal, sabendo que o diâmetro externo medido é  $De_1 = 206,54$  mm e tem 56 dentes, o diâmetro externo da engrenagem acoplada é  $De_2 = 125,26$  mm e a distância entre os centros é  $d = 160,4$  mm.

Fórmulas:

$$M_n = \frac{De_1 + De_2 - 2d}{4}$$

$$M_n = \frac{206,54 + 125,26 - 2 \cdot 160,4}{4}$$

$$M_n = ?$$

$$D_p = De_1 - 2 \cdot M_n$$

$$D_p = 206,54 - 2 \cdot M_n$$

$$D_p = ?$$

$$\cos\beta = \frac{M_n \cdot Z}{D_p}$$

$$\beta = ?$$

### Exercício 2

Calcular o módulo frontal ( $M_f$ ), o passo normal ( $P_n$ ) e o passo circular ( $P_c$ ) da engrenagem do exercício anterior.

Fórmulas conhecidas:

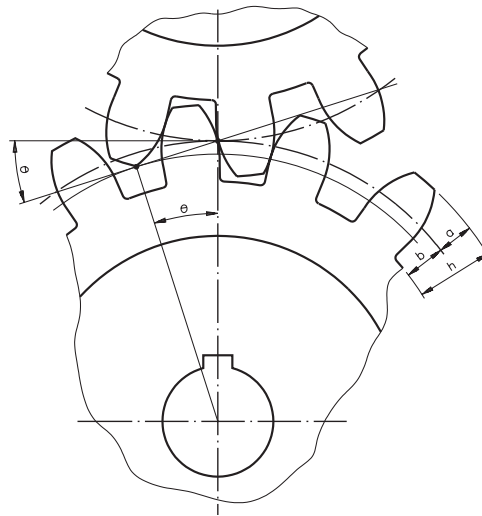
$$M_f = \frac{M_n}{\cos\beta}$$

$$P_n = M_n \cdot \pi$$

$$P_c = \frac{P_n}{\cos\beta} = M_f \cdot \pi$$

## Cálculo da altura do pé do dente (b)

A altura do pé do dente (b) depende do ângulo de pressão ( $\theta$ ) da engrenagem. Veja, a seguir, a localização do ângulo de pressão  $\theta$ .



Os ângulos de pressão mais comuns usados na construção de engrenagens são:  $14^{\circ}30'$ ,  $15^{\circ}$  e  $20^{\circ}$ .

Para  $\theta = 14^{\circ}30'$  e  $15^{\circ}$ , usa-se a fórmula  $b = 1,17 \cdot Mn$

Para  $\theta = 20^{\circ}$ , usa-se  $b = 1,25 \cdot Mn$

### EXEMPLO 1

Calcular a altura do pé do dente (b) para a engrenagem helicoidal de módulo normal  $Mn = 2,75$  e ângulo de pressão  $\theta = 15^{\circ}$ .

Utilizando:

$b = 1,17 \cdot Mn$  e substituindo os valores, temos:

$$b = 1,17 \cdot 2,75$$

$$b = 3,21 \text{ mm}$$

## Cálculo do diâmetro interno ( $D_i$ )

$$D_i = D_p - 2b$$

ou

$$D_i = D_p - 2,50 \cdot Mn \text{ (para } \theta = 20^{\circ}\text{)}$$

e

$$D_i = D_p - 2,34 \cdot Mn \text{ (para } \theta = 14^{\circ}30' \text{ ou } 15^{\circ}\text{)}$$

## EXEMPLO 2

Calcular o diâmetro interno ( $D_i$ ) para a engrenagem helicoidal de módulo normal  $M_n = 2,75$ , diâmetro primitivo  $D_p = 201,04$  mm e ângulo de pressão  $\theta = 14^\circ 30'$ .

Fórmula:

$$D_i = D_p - 2,34 \cdot M_n$$

Substituindo os valores na fórmula, temos:

$$D_i = 201,04 - 2,34 \cdot 2,75$$

$$D_i = 201,04 - 6,43$$

$$D_i = 194,61 \text{ mm}$$

### Cálculo da altura total do dente (h)

$$h = a + b$$

onde:

a = altura da cabeça do dente ( $a = 1 \cdot M_n$ )

b = altura do pé do dente

Para ângulo de pressão  $\theta = 20^\circ$ , temos:

$$h = 1 \cdot M_n + 1,25 \cdot M_n$$

$$h = 2,25 \cdot M_n$$

E para ângulo de pressão  $\theta = 14^\circ 30'$  e  $15^\circ$ , temos:

$$h = 1 \cdot M_n + 1,17 \cdot M_n$$

$$h = 2,17 \cdot M_n$$

## EXEMPLO 3

Calcular a altura total do dente (h) de uma engrenagem helicoidal de módulo normal  $M_n = 2,75$  e ângulo de pressão  $\theta = 20^\circ$ .

Fórmula:

$$h = 2,25 \cdot M_n$$

Substituindo o valor de  $M_n$ , temos:

$$h = 2,25 \cdot 2,75$$

$$h = 6,18 \text{ mm}$$

Tente você também, fazendo os exercícios a seguir.

## Exercícios

### Exercício 3

Calcular uma engrenagem helicoidal com 32 dentes,  $M_n = 3$ , ângulo de inclinação da hélice  $\beta = 19^\circ 30'$  e ângulo de pressão  $\theta = 20^\circ$ .

a)  $M_f =$

b)  $D_p =$

c)  $D_e =$

d)  $P_n =$

e)  $P_c =$

f)  $D_i =$

g)  $b =$

h)  $h =$

### Exercício 4

Calcular uma engrenagem helicoidal com 44 dentes,  $M_n = 3$ , ângulo de inclinação da hélice  $\beta = 30^\circ$  e ângulo de pressão  $\theta = 15^\circ$ .

a)  $M_f =$

b)  $D_p =$

c)  $D_e =$

d)  $P_n =$

e)  $P_c =$

f)  $D_i =$

g)  $b =$

h)  $h =$



# Engrenagens IV

*P*ara grandes problemas, grandes soluções.

Por exemplo: qual a saída para o setor de projeto e construção de uma empresa em que o setor de usinagem necessita fazer a manutenção de uma máquina importada, cujo reparo exige a compra de uma engrenagem que não está disponível no mercado.

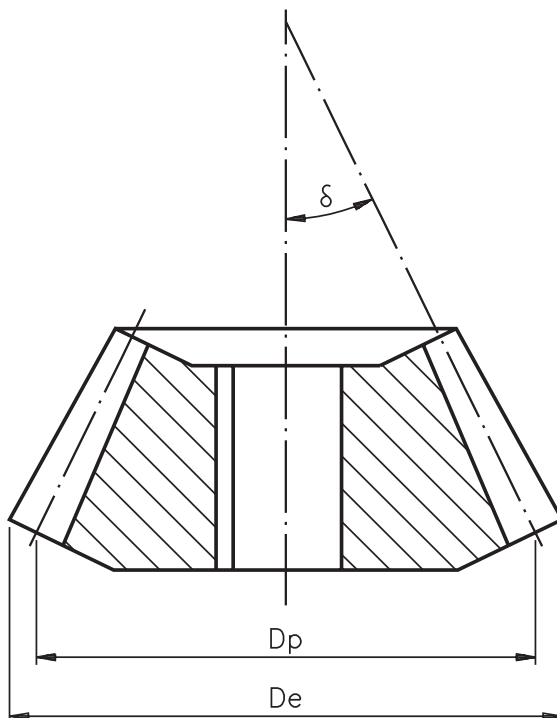
A saída é construir a peça.

Nesta aula você conhecerá os cálculos para a construção de engrenagens cônicas.

## Introdução

### Cálculo para engrenagem cônica

Numa engrenagem cônica, o diâmetro externo ( $D_e$ ) pode ser medido, o número de dentes ( $Z$ ) pode ser contado e o ângulo primitivo ( $\delta$ ) pode ser calculado. Na figura a seguir podemos ver a posição dessas cotas.



O diâmetro externo ( $D_e$ ) é dado pelo fórmula  $D_e = D_p + 2 \cdot M \cdot \cos \delta$ , onde  $D_p$  é o diâmetro primitivo e  $M$  é o módulo.

O diâmetro primitivo ( $D_p$ ) é dado por

$$D_p = M \cdot Z$$

onde:

$Z$  é o número de dentes

O ângulo  $\delta$  é dado pela fórmula

$$\operatorname{tg} \delta = \frac{Z}{Z_a}$$

onde:

$Z$  é o número de dentes da engrenagem que será construída;

$Z_a$  é o número de dentes da engrenagem que será acoplada.

A partir dessas três fórmulas, podemos deduzir a fórmula do módulo ( $M$ ) e encontrar o seu valor.

Assim,

$$D_e = D_p + 2 \cdot M \cdot \cos \delta \quad (A)$$

Como  $D_p = M \cdot Z$ , podemos substituir na fórmula (A)

$$\text{Logo } D_e = M \cdot Z + 2M \cdot \cos \delta$$

Reescrevendo, temos:

$$D_e = M (Z + 2 \cdot \cos \delta) \quad (B)$$

Isolando o módulo, temos:

$$M = \frac{D_e}{Z + 2 \cos \delta} \quad (C)$$

Vamos, então, calcular o módulo da engrenagem, sabendo que:

$$D_e = 63,88 \text{ mm (medido)}$$

$$Z = 30 \text{ (da engrenagem que será construída)}$$

$$Z_a = 120 \text{ (da engrenagem que será acoplada)}$$

É necessário calcular primeiro o ângulo primitivo ( $\delta$ ) da engrenagem que será construída.

$$\text{Assim, } \operatorname{tg} \delta = \frac{Z}{Z_a}$$



Substituindo os valores na fórmula, temos:

$$\operatorname{tg} \delta = \frac{30}{120}$$

$$\operatorname{tg} \delta = 0,25$$

Utilizando a calculadora, encontraremos o ângulo aproximado.

$$\delta = 14^{\circ}2'$$

Agora podemos calcular o módulo, aplicando a fórmula (C):

$$M = \frac{D_e}{Z + 2 \cdot \cos \delta}$$

Substituindo os valores, temos:

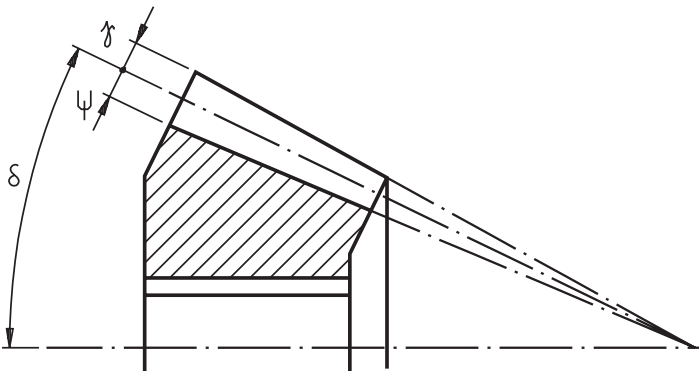
$$M = \frac{63,88}{30 + 2 \cdot \cos 14^{\circ}2'}$$

$$M = \frac{63,88}{30 + 1,94}$$

$$M = \frac{63,88}{31,94}$$

$$M = 2$$

Vamos definir, agora, os ângulos da cabeça e do pé do dente.



$\gamma$  - ângulo da cabeça do dente

$\psi$  - ângulo do pé do dente

$\delta$  - ângulo primitivo

Os ângulos do dente são calculados pelas fórmulas

$$\operatorname{tg} \gamma = \frac{2 \cdot \operatorname{sen} \delta}{Z} \quad (\text{D})$$

para o ângulo de pressão  $\alpha = 14^{\circ}30'$  ou  $15^{\circ}$ ,

$$\operatorname{tg} \psi = \frac{2,33 \cdot \operatorname{sen} \delta}{Z} \quad (\text{E})$$

para o ângulo de pressão  $\alpha = 20^{\circ}$ ,

$$\operatorname{tg} \psi = \frac{2,50 \cdot \operatorname{sen} \delta}{Z}$$

Podemos, então, calcular os ângulos:

$\gamma$  – ângulo da cabeça do dente

$\psi$  – ângulo do pé do dente

Dados:

$\delta$  – ângulo primitivo ( $14^{\circ}2'$ )

$Z = 30$

$\alpha = 14^{\circ}30'$  (ângulo de pressão)

Aplicando a fórmula (D) abaixo:

$$\operatorname{tg} \gamma = \frac{2 \cdot \operatorname{sen} \delta}{Z}$$

Substituindo os valores na fórmula:

$$\operatorname{tg} \gamma = \frac{2 \cdot \operatorname{sen} 14^{\circ}2'}{30} \quad (\text{o seno de } 14^{\circ}2' \text{ é obtido na calculadora})$$

$$\operatorname{tg} \gamma = \frac{2 \cdot 0,24248}{30}$$

$$\operatorname{tg} \gamma = \frac{0,48496}{30}$$

$\operatorname{tg} \gamma = 0,01616$  (com a calculadora acha-se o ângulo aproximado)

$\gamma = 56'$

Portanto, o ângulo da cabeça do dente  $\gamma = 56'$

O ângulo do pé do dente ( $\psi$ ) é calculado aplicando a fórmula (E)

$$\operatorname{tg} \psi = \frac{2,33 \cdot \operatorname{sen} \delta}{Z}$$

Substituindo os valores, temos:

$$\operatorname{tg} \psi = \frac{2,33 \cdot \operatorname{sen} 14^{\circ} 2' }{30}$$

$$\operatorname{tg} \psi = \frac{2,33 \cdot 0,24248}{30}$$

$$\operatorname{tg} \psi = \frac{0,56498}{30}$$

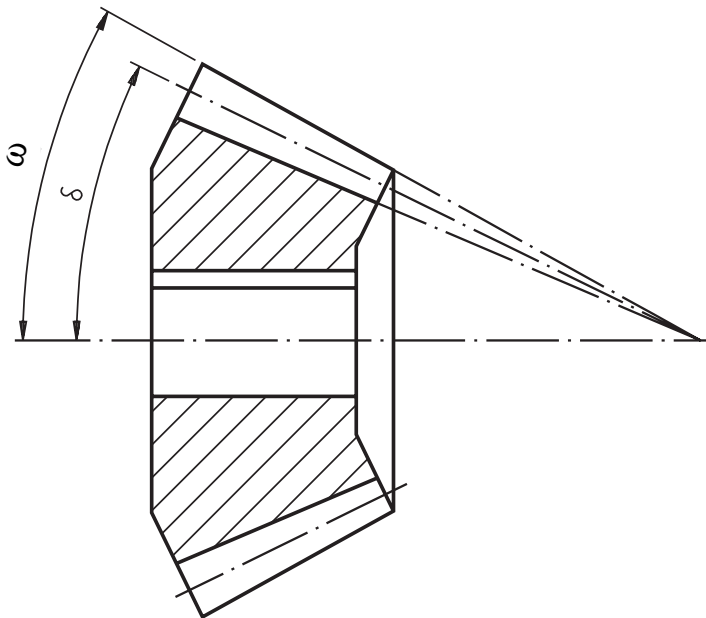
$\operatorname{tg} \psi = 0,01883$  (novamente, com a calculadora, obtém-se o ângulo aproximado)

$$\psi = 1^{\circ} 5'$$

Assim, o ângulo do pé do dente  $\psi$  é  $1^{\circ} 5'$ .

Mais dois ângulos são necessários para a construção da engrenagem cônica.

Um deles é o ângulo ( $\omega$ ), que será utilizado para o torneamento da superfície cônica do material da engrenagem.



O ângulo  $\omega$  é o ângulo de inclinação do carro superior do torno para realizar o torneamento cônico do material.

O ângulo ( $\omega$ ) é igual à soma do ângulo primitivo ( $\delta$ ) mais o ângulo da cabeça do dente ( $\gamma$ ).

$$\text{Logo, } \omega = \delta + \gamma$$

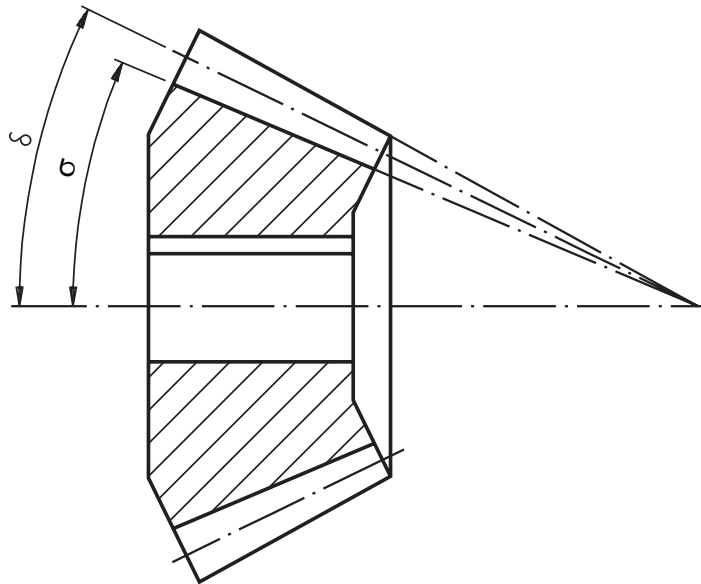
Substituindo os valores na fórmula, temos:

$$\omega = 14^{\circ}2' + 56'$$

$$\omega = 14^{\circ}58'$$

Portanto, o ângulo  $\omega$  é:  $14^{\circ}58'$

O outro ângulo ( $\sigma$ ) é o ângulo em que o fresador deve inclinar o cabeçote divisor para fresar a engrenagem cônica.



O ângulo ( $\sigma$ ) é igual ao ângulo primitivo ( $\delta$ ) menos o ângulo do pé do dente ( $\psi$ ).

$$\text{Assim, } \sigma = \delta - \psi$$

Substituindo os valores na fórmula, temos:

$$\sigma = 14^{\circ}2' - 1^{\circ}5'$$

$$\sigma = 12^{\circ}57'$$

Está faltando ainda calcular a altura total do dente ( $h$ ).

$$h = a + b$$

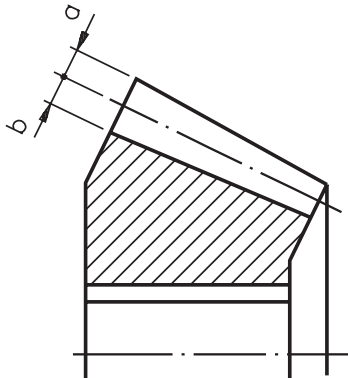
onde:  $a$  = altura da cabeça do dente

$$a = M$$

$b$  = altura do pé do dente

$$b = 1,25 \cdot M \text{ (para ângulo de pressão } \alpha = 20^\circ)$$

$$b = 1,17 \cdot M \text{ (para ângulo de pressão } \alpha = 14^\circ 30' \text{ ou } 15^\circ)$$



Como  $M = 2$

então,  $a = 2 \text{ mm}$   
 $b = 1,17 \cdot 2$

Logo,  $b = 2,34 \text{ mm}$

Como  $h = a + b$

temos:  $h = 2 + 2,34$

Portanto,  $h = 4,34 \text{ mm}$

Você viu os principais cálculos para construir uma engrenagem cônic.

Para adquirir mais habilidade, faça os exercícios a seguir. Depois confira suas respostas com as do gabarito.

## Exercícios

### Exercício 1

Calcular as dimensões para construir uma engrenagem cônica de módulo 2, número de dentes  $Z = 120$ , número de dentes da engrenagem que será acoplada  $Z_a = 30$ , ângulo de pressão  $\alpha = 14^\circ 30'$  e ângulo dos eixos a  $90^\circ$ .

$$D_p = \dots\dots\dots$$

$$\delta = \dots\dots\dots$$

$$D_e = \dots\dots\dots$$

$$a = \dots\dots\dots$$

$$b = \dots\dots\dots$$

$$h = \dots\dots\dots$$

$$\gamma = \dots\dots\dots$$

$$\psi = \dots\dots\dots$$

$$\omega = \dots\dots\dots$$

$$\sigma = \dots\dots\dots$$

### Exercício 2

Calcular as dimensões de uma engrenagem cônica, módulo 4, com eixos a  $90^\circ$ , com número de dentes  $Z = 54$ , número de dentes da engrenagem que será acoplada  $Z_a = 18$  e ângulo de pressão  $\alpha = 14^\circ 30'$ .

$$D_p = \dots\dots\dots$$

$$\delta = \dots\dots\dots$$

$$D_e = \dots\dots\dots$$

$$\gamma = \dots\dots\dots$$

$$\psi = \dots\dots\dots$$

$$\omega = \dots\dots\dots$$

$$\sigma = \dots\dots\dots$$

$$a = \dots\dots\dots$$

$$b = \dots\dots\dots$$

$$h = \dots\dots\dots$$

# Engrenagens V

## Introdução

A ponte rolante precisava de reparos. A coroa e o parafuso com rosca sem-fim estavam com defeitos. Os dentes da coroa e os filetes da rosca do parafuso estavam desgastados.

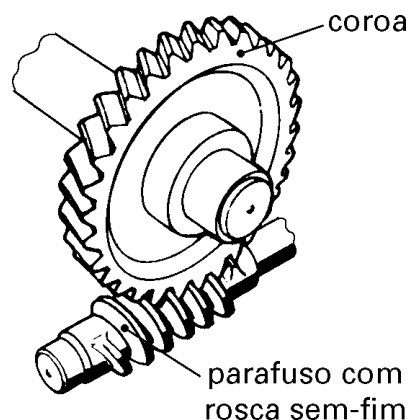
O mecânico do setor de manutenção estava com um sério problema. Conhecia bem o funcionamento da ponte rolante, mas não sabia como calcular as dimensões dos dentes da coroa nem da rosca do parafuso para sua construção.

E você, saberia fazer esses cálculos? Se não sabe, siga a aula com atenção porque é bem possível que, como mecânico, você um dia encontre o mesmo problema.

Vamos lá?

## Conceito

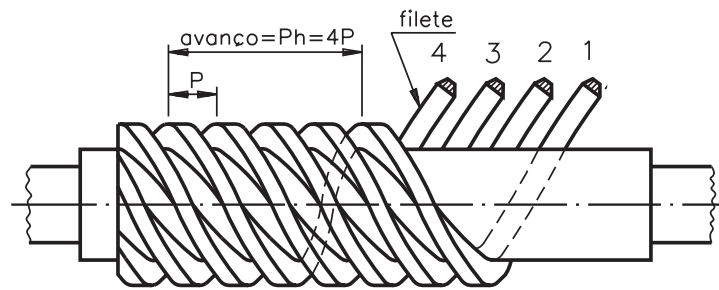
A coroa e o parafuso com rosca sem-fim compõem um sistema de transmissão muito utilizado na mecânica, principalmente nos casos em que é necessária redução de velocidade ou um aumento de força, como nos redutores de velocidade, nas talhas e nas pontes rolantes.



## Parafuso com rosca sem-fim

Esse parafuso pode ter uma ou mais entradas.

Veja, por exemplo, a ilustração de um parafuso com rosca sem-fim com 4 entradas.



O número de entradas do parafuso tem influência no sistema de transmissão.

Se um parafuso com rosca sem-fim tem apenas **uma entrada** e está acoplado a uma coroa de 60 dentes, em cada volta dada no parafuso a coroa vai girar apenas um dente.

Como a coroa tem 60 dentes, será necessário dar 60 voltas no parafuso para que a coroa gire uma volta. Assim, a rpm da coroa é 60 vezes menor que a do parafuso. Se, por exemplo, o parafuso com rosca sem-fim está girando a 1.800 rpm, a coroa girará a 1.800 rpm, divididas por 60, que resultará em 30 rpm.

Suponhamos, agora, que o parafuso com rosca sem-fim tenha **duas entradas** e a coroa tenha 60 dentes. Assim, a cada volta dada no parafuso com rosca sem-fim, a coroa girará dois dentes. Portanto, será necessário dar 30 voltas no parafuso para que a coroa gire uma volta.

Assim, a rpm da coroa é 30 vezes menor que a rpm do parafuso com rosca sem-fim. Se, por exemplo, o parafuso com rosca sem-fim está girando a 1.800 rpm, a coroa girará a 1.800 divididas por 30, que resultará em 60 rpm.

A rpm da coroa pode ser expressa pela fórmula

$$N_c = \frac{N_p \cdot N_e}{Z_c}$$

onde:  $N_c$  = rpm da coroa

$N_p$  = rpm do parafuso com rosca sem-fim

$N_e$  = número de entradas do parafuso

$Z_c$  = número de dentes da coroa



## EXEMPLO

Em um sistema de transmissão composto de coroa e parafuso com rosca sem-fim, o parafuso tem 3 entradas e desenvolve 800 rpm. Qual será a rpm da coroa, sabendo-se que ela tem 40 dentes?

Dados disponíveis

$$N_p = 800 \text{ rpm}$$

$$N_e = 3 \text{ entradas}$$

$$Z_c = 40 \text{ dentes}$$

Aplicando a fórmula

$$N_c = \frac{N_p \cdot N_e}{Z_c}$$

e substituindo os valores na fórmula, temos:

$$N_c = \frac{800 \cdot 3}{40}$$

$$N_c = \frac{2.400}{40}$$

$$N_c = 60 \text{ rpm}$$

Portanto, a coroa deverá girar a 60 rpm.

Vamos fazer o exercício, a seguir, para você rever o que foi explicado.

### Exercício 1

Qual será a rpm da coroa com 80 dentes de um sistema de transmissão cujo parafuso com rosca sem-fim tem 4 entradas e gira a 3.200 rpm?

$$\text{Dados: } N_p = 3.200 \text{ rpm}$$

$$N_e = 4$$

$$Z_c = 80 \text{ dentes}$$

Fórmula

$$N_c = \frac{N_p \cdot N_e}{Z_c}$$

## Exercícios

Na última ilustração podemos ver que no parafuso com rosca sem-fim aparece o passo (P) e o avanço (Ph). A relação entre o passo e o avanço é dado pela fórmula

$$Ph = Ne \cdot P$$

onde: Ne = número de entradas

Quando o problema é calcular as dimensões do parafuso com rosca sem-fim e da coroa a serem fabricados, é preciso calcular o módulo (M), usando-se a mesma fórmula empregada para cálculo de engrenagem helicoidal.

A fórmula é a seguinte: 
$$M = \frac{de + De - 2 \cdot E}{4} \quad (A)$$

onde: de = diâmetro externo do parafuso

De = diâmetro externo da coroa

E = distância entre os centros

Essas dimensões foram tomadas medindo-se o conjunto, e obtivemos os valores

$$de = 28 \text{ mm}$$

$$De = 104,4 \text{ mm}$$

$$E = 62,2 \text{ mm}$$

Substituindo os valores na fórmula (A), temos:

$$M = \frac{28 + 104,4 - 2 \cdot 62,2}{4}$$

$$M = \frac{132,4 - 124,4}{4}$$

$$M = \frac{8}{4}$$

$$M = 2$$

Assim, o módulo do conjunto coroa e parafuso com rosca sem-fim é 2. Agora, com o valor do módulo, é possível calcular as demais dimensões.

Para facilitar os cálculos, vamos utilizar a nomenclatura seguinte.

## Coroa

- M = módulo
- Zc = número de dentes
- Dp = diâmetro primitivo
- De = diâmetro externo
- D2 = diâmetro maior
- l = largura da roda
- R = raio
- $\delta$  = ângulo dos chanfros da coroa
- a = altura da cabeça do dente
- b = altura do pé do dente
- h = altura total do dente
- $\beta$  = ângulo da hélice
- E = distância entre eixos da coroa e da rosca sem-fim

## Parafuso com rosca sem-fim

- de = diâmetro externo
- dp = diâmetro primitivo
- $\gamma$  = ângulo do flanco do filete

## Fórmulas

$$P = M \cdot \pi$$

$$D2 = De + 2 \cdot R (1 - \cos \delta)$$

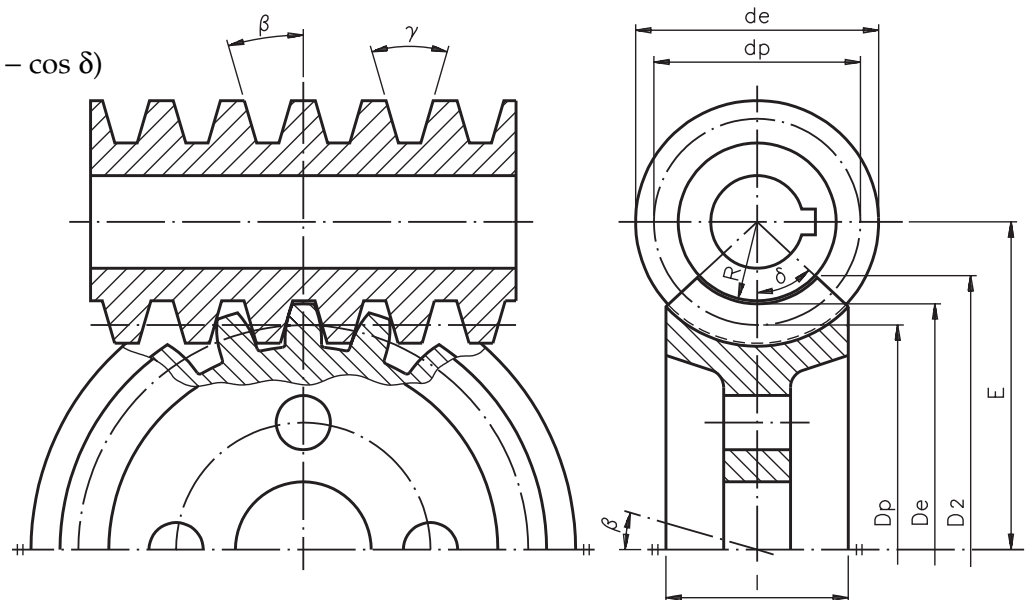
$$De = Dp + 2 \cdot M$$

$$E = \frac{Dp + dp}{2}$$

$$Dp = \frac{M \cdot Z_e}{\cos \beta}$$

$$Dp = De - 2 \cdot M$$

$$R = E - \frac{De}{2}$$



## Valores de l

Para parafuso com rosca sem-fim de uma ou duas entradas:

$$l = 2,38 \cdot P + 6$$

Para parafuso com rosca sem-fim com mais de duas entradas:

$$l = 2,15 \cdot P + 5$$

**Valores de h**

$$h = a + b, \text{ sendo } a = M$$

$$b = 1,167 \cdot M \text{ (para ângulo de pressão } 14^{\circ}30' \text{ ou } 15^{\circ}\text{)}$$

$$b = 1,25 \cdot M \text{ (para ângulo de pressão } 20^{\circ}\text{)}$$

$$h = 2,167 \cdot M \text{ (para ângulo de pressão } 14^{\circ}30' \text{ ou } 15^{\circ}\text{)}$$

$$h = 2,25 \cdot M \text{ (para ângulo de pressão } 20^{\circ}\text{)}$$

$$\cos \delta = \frac{dp}{de}$$

$\gamma = 29^{\circ}, 30^{\circ}$  ou  $40^{\circ}$ , variando de acordo com o ângulo de pressão:  $14^{\circ}30'$ ,  $15^{\circ}$  e  $20^{\circ}$ .

Agora, já é possível calcular as demais dimensões da coroa e da rosca do parafuso.

Contando o número de dentes da coroa, temos:

$$Z_c = 50$$

O passo P da coroa e da rosca do parafuso é dado pela fórmula  $P = M \cdot \pi$

$$\text{Logo } P = 2 \cdot 3,14$$

$$P = 6,28 \text{ mm}$$

O diâmetro primitivo da coroa é calculado por

$$D_p = D_e - 2 \cdot M$$

$$D_p = 104,4 - 2 \cdot 2$$

$$D_p = 104,4 - 4$$

$$D_p = 100,4 \text{ mm}$$

O diâmetro primitivo da rosca do parafuso é dado por

$$dp = de - 2 \cdot M$$

$$dp = 28 - 2 \cdot 2$$

$$dp = 28 - 4$$

$$dp = 24 \text{ mm}$$

O raio R é calculado pela fórmula

$$R = E - \frac{D_e}{2}$$

$$\text{Assim, } R = 62,2 - \frac{104,4}{2}$$

$$R = 62,2 - 52,2$$

$$R = 10 \text{ mm}$$

O ângulo dos chanfros ( $\delta$ ) pode ser calculado pela fórmula

$$\cos \delta = \frac{dp}{de}$$

$$\cos \delta = \frac{24}{28}$$

$$\cos \delta = 0,85714$$

Consultando a tabela de co-seno temos, aproximadamente:

$$\delta = 31^\circ$$

Calcula-se o diâmetro maior da coroa ( $D2$ ) pela fórmula

$$D2 = De + 2 \cdot R \cdot (1 - \cos \delta)$$

$$\text{Assim, } D2 = 104,4 + 2 \cdot 10 \cdot (1 - 0,85714)$$

$$D2 = 104,4 + 20 \cdot (0,14286)$$

$$D2 = 104,4 + 2,857$$

$$D2 = 107,257 \text{ mm}$$

Logo,  $D2$  é, aproximadamente, igual a 107,26mm.

A largura da coroa ( $l$ ) para o parafuso com rosca sem-fim de uma entrada é dada por

$$l = 2,38 \cdot P + 6$$

$$l = 2,38 \cdot 6,28 + 6$$

$$l = 14,95 + 6$$

$$l = 20,95 \text{ mm}$$

A altura total do dente ( $h$ ) é calculada pela fórmula

$$h = a + b$$

$$\text{para } a = M$$

$$a = 2,0 \text{ mm}$$

$$\text{e } b = 1,25 \cdot M \text{ (considerando o ângulo de pressão } 20^\circ)$$

$$b = 1,25 \cdot 2$$

$$b = 2,5 \text{ mm}$$

$$\text{Portanto, } h = 2,0 + 2,5$$

$$h = 4,5 \text{ mm}$$

O ângulo da hélice  $\beta$  é dado por

$$\cos \beta = \frac{M \cdot Z}{Dp} \Rightarrow \cos \beta = \frac{2,0 \cdot 50}{100,4} =$$

$$\cos \beta = \frac{100}{100,4} = 0,99601$$

Portanto, procurando o valor mais próximo na tabela de co-seno,  $\beta = 5^\circ$ .

Para você fixar os cálculos vistos nesta aula é importante fazer os exercícios a seguir. Confira as respostas no gabarito.

## Exercícios

### Exercício 1

Calcular a rpm de uma coroa com 60 dentes, sabendo que o seu parafuso com rosca sem-fim tem 2 entradas e desenvolve 1.800 rpm.

### Exercício 2

Calcular as dimensões de uma coroa com 80 dentes para engrenar com um parafuso com rosca sem-fim com os seguintes dados:

Parafuso com rosca sem-fim com 1 entrada

Módulo:  $M = 3$

Diâmetro primitivo:  $d_p = 22 \text{ mm}$

Diâmetro externo:  $d_e = 28 \text{ mm}$

Ângulo da hélice:  $\beta = 7^\circ 50'$

Ângulo de pressão:  $\alpha = 15^\circ$

$D_p =$

$D_e =$

$D_2 =$

$E =$

$R =$

$l =$

$a =$

$b =$

$h =$



# Engrenagens VI

O supervisor da área de controle de qualidade e projetos de uma empresa observou que algumas peças, fabricadas no setor de usinagem, apresentavam problemas. Isso significava que, embora tivessem sido treinados, os profissionais daquele setor estavam encontrando dificuldades para interpretar e calcular as dimensões de engrenagens e cremalheiras que compunham um sistema de transmissão de movimentos de uma máquina. A solução foi retreiná-los e, assim, melhorar seus conhecimentos sobre o assunto, dando-lhes condições de produzir as peças com melhor qualidade.

O tema desta aula é exatamente esse, engrenagens e cremalheira. E, estudando-o, você ampliará seus conhecimentos sobre cálculos em mecânica.

## Introdução

### Conceituação

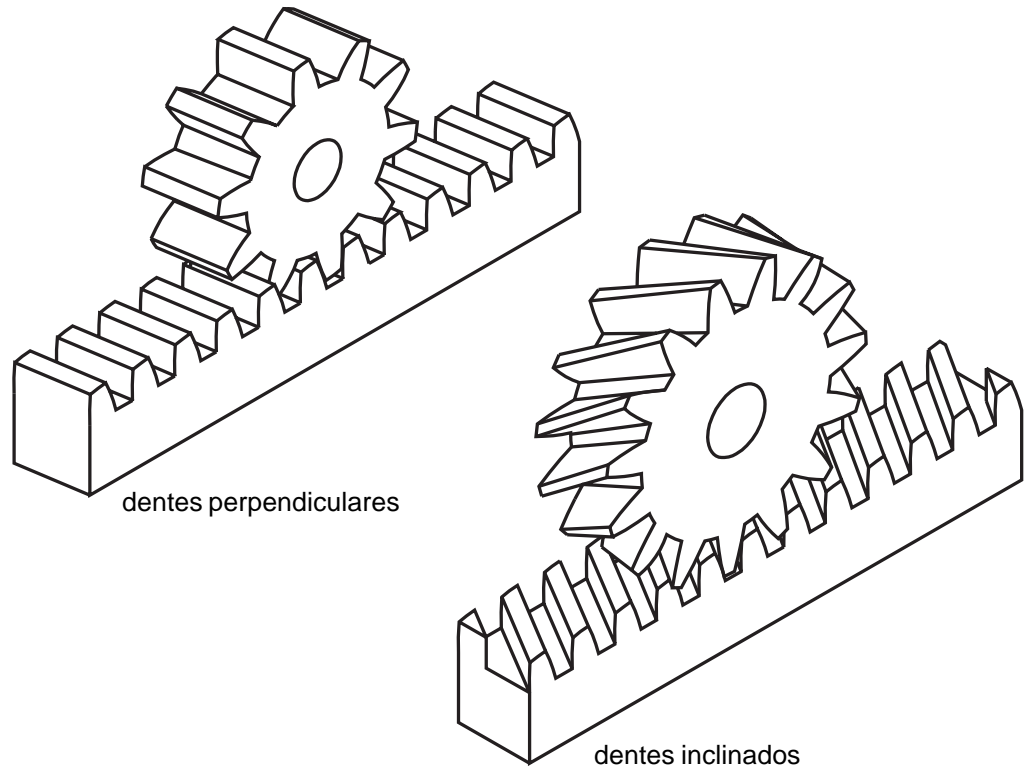
A engrenagem e a cremalheira têm a função de transformar um movimento rotativo em movimento retilíneo ou vice-versa.

A cremalheira pode ser considerada como uma roda de raio infinito. Nesse caso, a circunferência da roda pode ser imaginada como um segmento de reta. Por isso, a circunferência primitiva da engrenagem é tangente à linha primitiva da cremalheira.

## Tipos de cremalheira

Há dois tipos de cremalheira: cremalheira de dentes perpendiculares e cremalheira de dentes inclinados.

As cremalheiras de dentes inclinados acoplam-se a rodas helicoidais e as de dentes perpendiculares engrenam-se com as rodas de dentes retos.



### Cremalheira de dentes perpendiculares

Para calcular a cremalheira de **dentes perpendiculares** aplicam-se as fórmulas:

$$\begin{aligned} P &= M \cdot \pi \\ h &= 2,166 \cdot M \\ a &= 1 \cdot M \\ b &= 1,166 \cdot M \end{aligned}$$

onde: **P** é o passo medido na linha primitiva

**M** é o módulo que deve ser o mesmo da engrenagem acoplada

**h** é a altura total do dente

**a** é a altura da cabeça do dente

**b** é a altura do pé do dente

Para entender melhor essas fórmulas, apresentamos um exemplo.



## EXEMPLO 1

Calcular o passo (P), a altura total do dente (h), a altura da cabeça do dente (a) e a altura do pé do dente (b) de uma cremalheira de dentes perpendiculares, sabendo-se que a cremalheira deve trabalhar com uma engrenagem de módulo 2. Para calcular o passo usamos a fórmula

$$P = M \cdot \pi$$

Substituindo os valores na fórmula, temos:

$$P = 2 \cdot 3,14$$

Logo,  $P = 6,28$  mm

Para achar (h) aplica-se a fórmula

$$h = 2,166 \cdot M$$

Substituindo os valores, temos:

$$h = 2,166 \cdot 2$$

Portanto,  $h = 4,33$  mm

A altura da cabeça do dente (a) é igual ao módulo.

Portanto,  $a = 2$  mm

E a altura do pé do dente (b) é dado por

$$b = 1,166 \cdot M$$

Logo,  $b = 1,166 \cdot 2$

Assim,  $b = 2,33$  mm

## Cremalheira de dentes inclinados

Como essa cremalheira deve trabalhar engrenada a uma engrenagem helicoidal, as dimensões dos dentes da cremalheira devem ser iguais às da engrenagem. Portanto, os cálculos são baseados nas fórmulas da engrenagem helicoidal.

Assim, o passo normal ( $P_n$ ) é calculado por

$$P_n = M_n \cdot \pi$$

E o passo circular ( $P_c$ ) é dado por

$$P_c = M_f \cdot \pi$$

onde:

$M_n$  é o módulo normal da engrenagem

$M_f$  é o módulo frontal da engrenagem

O ângulo de inclinação dos dentes ( $\beta$ ) é igual ao ângulo da hélice da engrenagem e pode ser calculado por

$$\cos\beta = \frac{P_n}{P_c} \quad \text{ou} \quad \cos\beta = \frac{M_n}{M_f}$$

A altura total do dente ( $h$ ) é dada por

$$h = a + b$$

onde:

**a** é a altura da cabeça do dente

**b** é a altura do pé do dente

A altura da cabeça do dente ( $a$ ) é igual a um módulo normal. Assim,  $a = 1M_n$  e a altura do pé do dente ( $b$ ) depende do ângulo de pressão ( $\alpha$ ) da engrenagem.

Para um ângulo de pressão  $\alpha = 20^\circ$ , ( $b$ ) é dado por:  $b = 1,25 \cdot M_n$ .

Para um ângulo de pressão  $\alpha = 14^\circ 30'$  ou  $15^\circ$ , ( $b$ ) é dado por:  $b = 1,17 \cdot M_n$ .

Para facilitar a compreensão do cálculo da cremalheira de dentes inclinados, veja o exemplo.

## EXEMPLO 2

Calcular o passo normal ( $P_n$ ), o passo circular ( $P_c$ ), o ângulo da hélice ( $\beta$ ), a altura da cabeça do dente ( $a$ ), a altura do pé do dente ( $b$ ) e a altura total do dente ( $h$ ) de uma cremalheira com dentes inclinados que deve trabalhar com uma engrenagem helicoidal com  $M_n = 2,75$ ,  $M_f = 4,28$  e ângulo de pressão  $\alpha = 15^\circ$ .

O passo normal ( $P_n$ ) é dado por

$$P_n = M_n \cdot \pi \quad \text{Portanto,} \quad P_n = 2,75 \cdot 3,14$$

$$\text{Logo, } P_n = 8,63 \text{ mm}$$

Para calcular o passo circular ( $P_c$ ), aplica-se a fórmula

$$P_c = M_f \cdot \pi \quad \text{Portanto,} \quad P_c = 4,28 \cdot 3,14$$

$$\text{Portanto, } P_c = 13,44 \text{ mm}$$

O ângulo da hélice ( $\beta$ ) é calculado por  $\cos\beta = \frac{M_n}{M_f}$

Substituindo os valores, temos:

$$\cos\beta = \frac{2,75}{4,28} \quad \text{Portanto,} \quad \cos\beta = 0,6425$$

Consultando a tabela de co-seno temos que ( $\beta$ ) é aproximadamente igual a  $50^\circ$ . A altura da cabeça do dente ( $a$ ) é igual ao módulo normal ( $M_n$ ). Portanto  $a = M_n$  ou  $a = 2,75$  mm.

Para se calcular a altura do pé do dente ( $b$ ), considerando o ângulo de pressão  $\alpha = 15^\circ$ , aplica-se a fórmula  $b = 1,17 \cdot M_n$ .

Substituindo os valores, temos:

$$b = 1,17 \cdot 2,75$$

$$\text{Logo, } b = 3,22 \text{ mm}$$

A altura total do dente ( $h$ ) é dado por

$$h = a + b$$

$$\text{Logo, } h = 2,75 + 3,22$$

$$\text{Portanto, } h = 5,97 \text{ mm}$$

Teste sua aprendizagem. Faça o exercício a seguir. Confira suas respostas com as do gabarito.

## Exercícios

### Exercício 1

Calcular o passo ( $P$ ), a altura total do dente ( $h$ ), a altura da cabeça do dente ( $a$ ) e a altura do pé do dente ( $b$ ) de uma cremalheira de dentes perpendiculares, sabendo-se que esta cremalheira deverá trabalhar com uma engrenagem módulo 3.

### Exercício 2

Calcular o passo normal ( $P_n$ ), o passo circular ( $P_c$ ), o ângulo da hélice ( $\beta$ ), a altura da cabeça do dente ( $a$ ), a altura do pé do dente ( $b$ ) e a altura total do dente ( $h$ ) de uma cremalheira com dentes inclinados que deverá trabalhar com uma engrenagem helicoidal com ângulo de pressão  $\alpha = 20^\circ$ ,  $M_n = 2,75$  e  $M_f = 3,59$ .



# Came

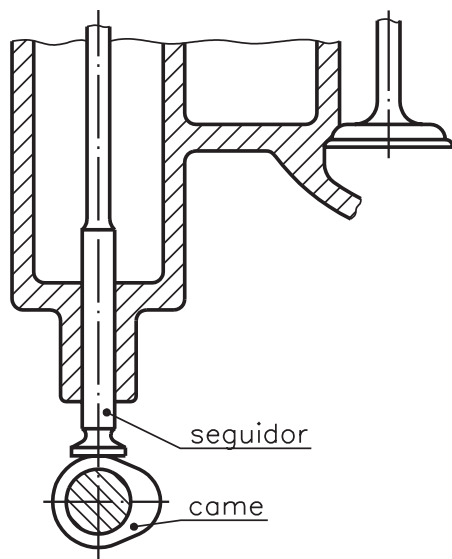
## Introdução

Uma moça viajava tranqüila de moto mas, na subida, percebeu que seu veículo perdia força. O mecânico de motos, após abrir o motor e examinar as peças, verificou que as **cames** do comando de válvulas se desgastaram, ocasionando folga entre os componentes, o que diminuía o rendimento do motor.

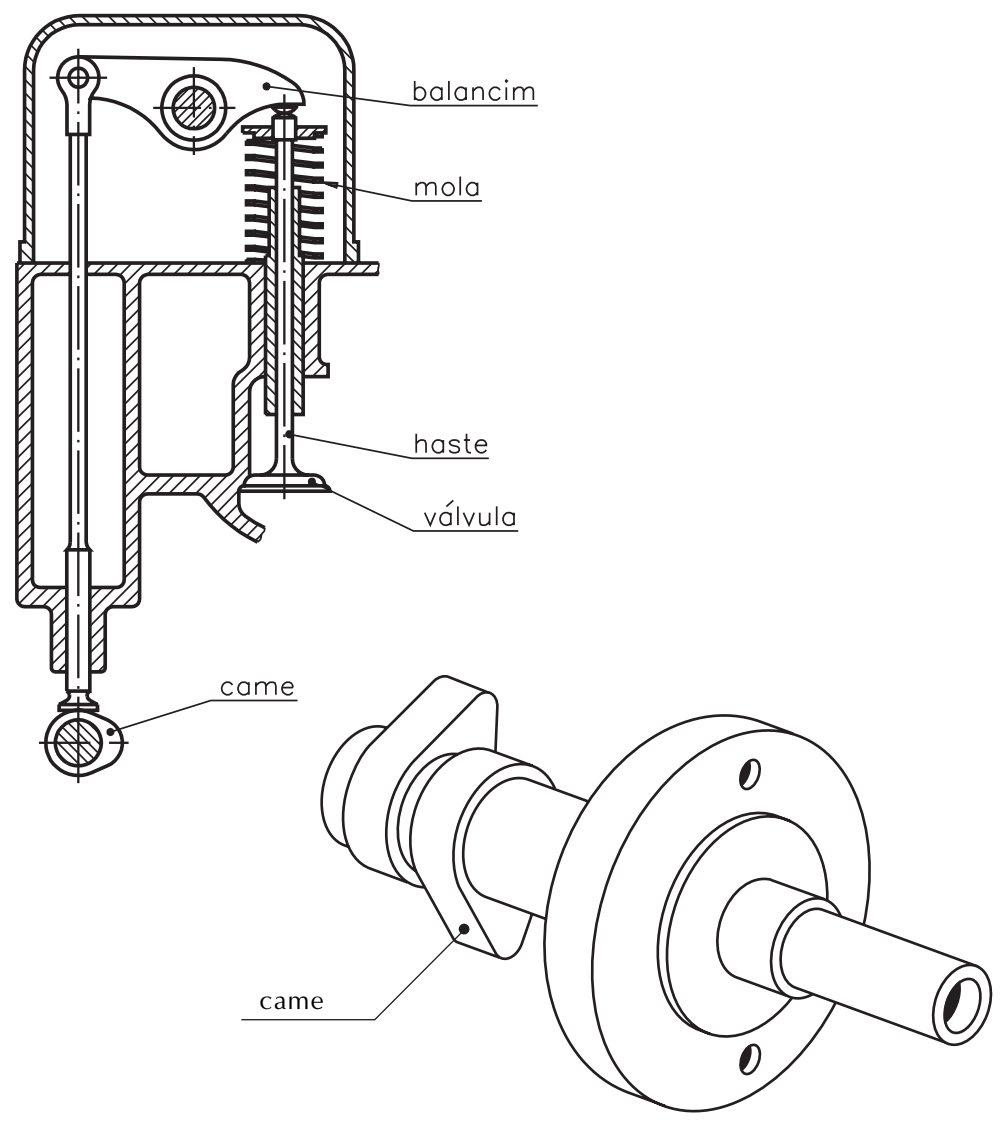
Assim, você acaba de ver como essa peça (came) é importante. Por isso, nesta aula, você vai conhecê-la melhor.

## Conceito

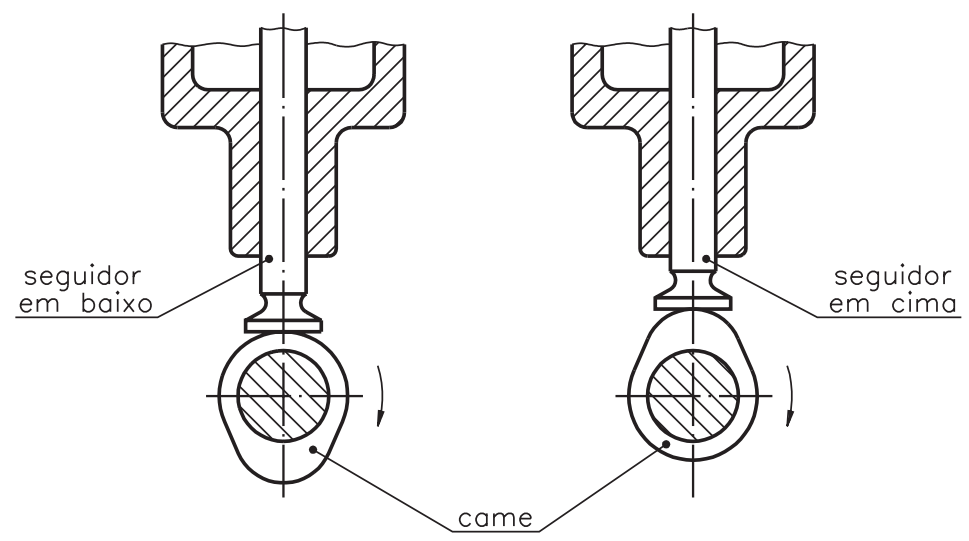
Came é um elemento de máquina cuja superfície tem um formato especial. Normalmente, há um excêntrico, isto é, essa superfície possui uma excentricidade que produz movimento num segundo elemento denominado **seguidor**.



Veja, a seguir, a came do comando de válvula.



À medida que a came vai girando, o seguidor sobe e desce, ou vice-versa. Veja dois momentos desse movimento.

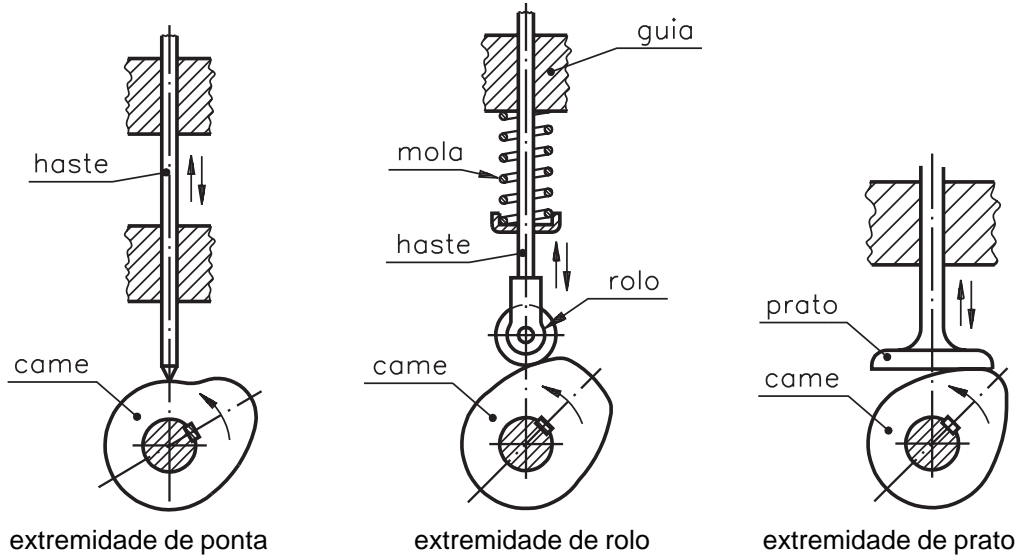


As cames geralmente se classificam nos seguintes tipos: **de disco, de tambor, frontal e de quadro.**

### Came de disco

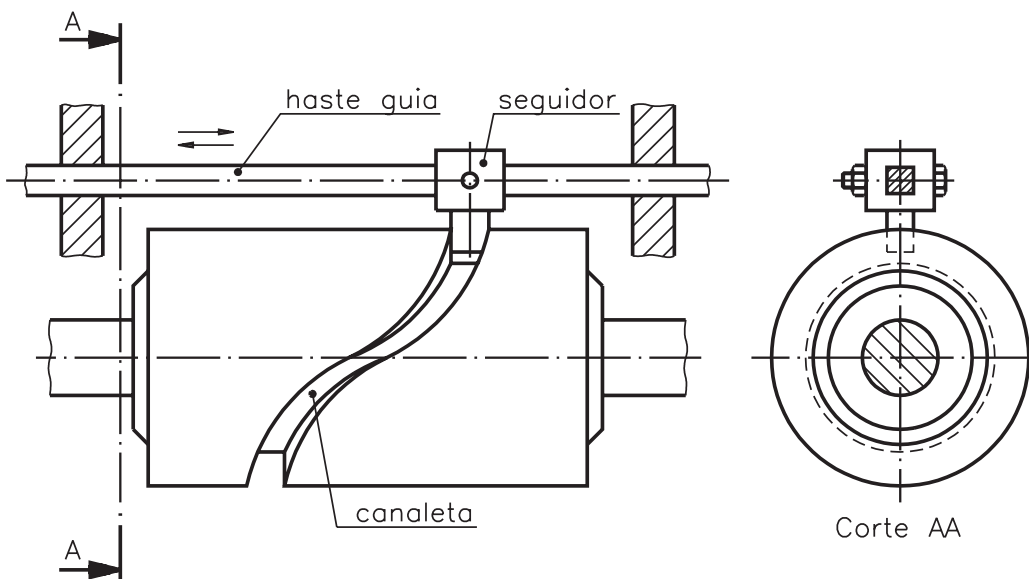
É uma came **rotativa e excêntrica**. Consta de um disco, devidamente perfurado, que gira com velocidade constante, fixado a um eixo. O eixo comanda o movimento alternativo axial periódico de uma haste denominada seguidor.

A extremidade da haste da came de disco pode ser: **de ponta, de rolo e de prato.**



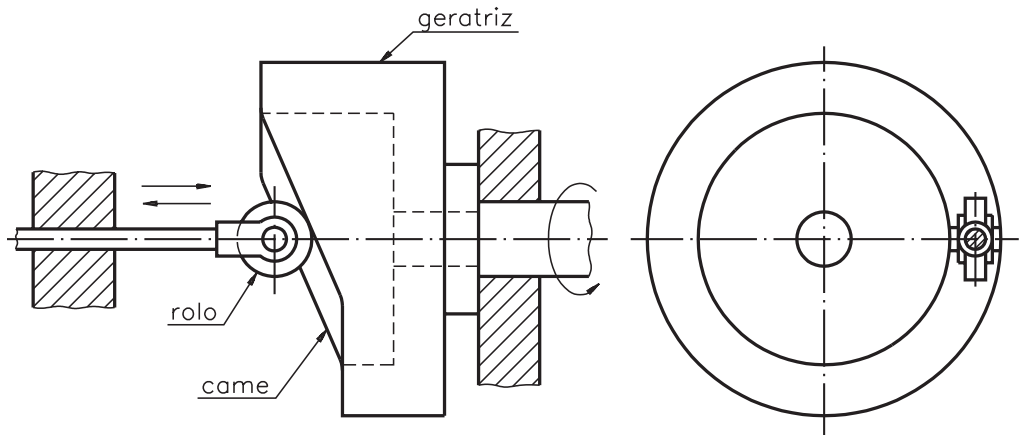
### Came de tambor

As cames de tambor têm, geralmente, formato de cilindro ou cone sobre o qual é feita uma ranhura ou canaleta. Durante a rotação do cilindro em movimento uniforme, ocorre deslocamento do seguidor sobre a ranhura. O seguidor é perpendicular à linha de centro do tambor e é fixado a uma haste guia.



### Came frontal

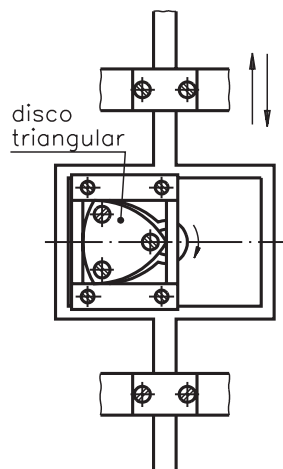
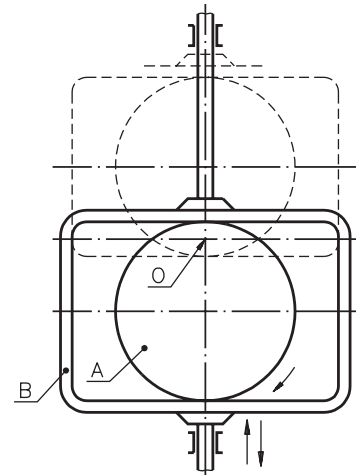
Tem a forma de um cilindro seccionado, sendo que as geratrizes têm comprimentos variados. Durante a rotação do cilindro em movimento uniforme, ocorre o movimento alternativo axial periódico do seguidor, paralelo à geratriz do tambor.



### Quadro com came circular

É constituído de um quadro que encerra um disco circular. Veja, ao lado, o funcionamento desse tipo de came.

O disco (A), ao girar pelo eixo (O), com movimento uniforme, faz com que o quadro (B) se desloque com movimentos alternados de vaivém.



### Quadro com came triangular

É constituído de um quadro retangular que encerra um disco triangular. Os lados desse disco são arcos de circunferência.

O disco triangular, ao girar com movimento circular uniforme, conduz o quadro num movimento alternado variado.

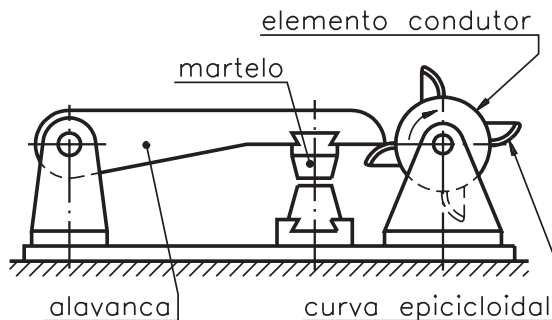


## Came de palminha

Palminhas são cames que transformam o movimento circular contínuo em movimento intermitente de queda. Existem palminhas de martelo e de pilão.

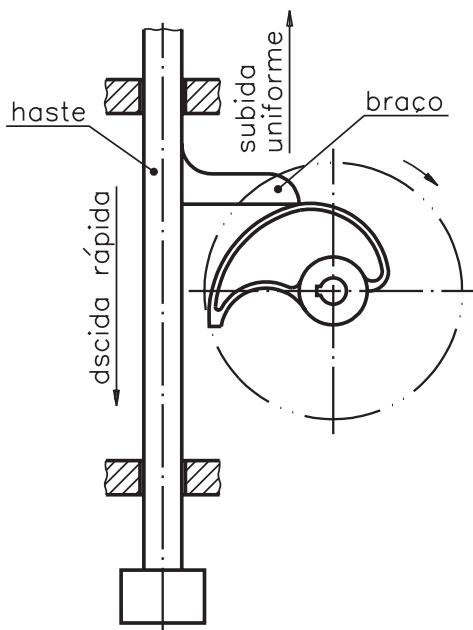
### Palminha de martelo

Nesse tipo de came, a distância entre os dentes do elemento condutor deve ter dimensões que evitem a queda da alavanca sobre o dente seguinte. Portanto, é preciso que, durante a queda da alavanca, o elemento condutor permaneça girando.



### Palminha de pilão

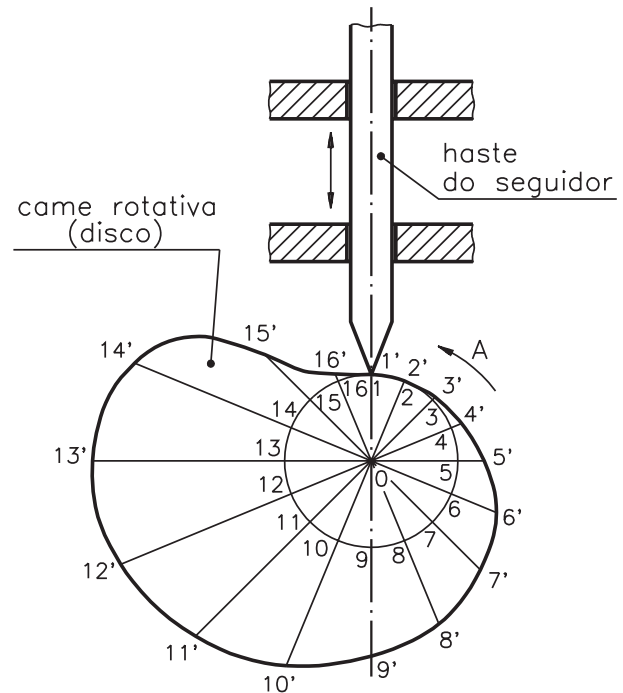
Nesse tipo de came, o elemento condutor deve ser perfilado de modo que, durante o movimento circular, a haste do pilão faça o movimento uniforme de subida e a sua descida seja rápida.



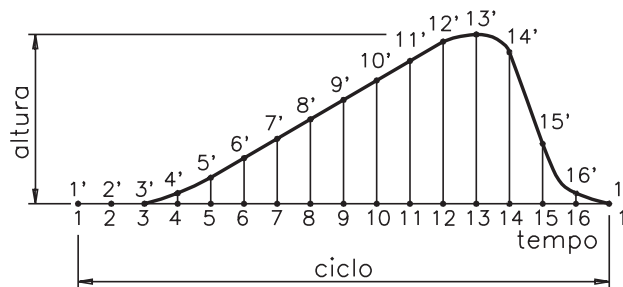
## Representação gráfica do movimento da came de disco

O disco, ao girar, apresenta seus contornos excêntricos, com raios variáveis. A haste se desloca conforme o movimento dado pela excentricidade ou pela diferença desses raios.

Veja o desenho.



Para entender melhor, analise a figura acima. Você pode verificar que, quando a came gira no sentido da **seta A**, o seguidor toca a came nos pontos 1', 2', 3', 4'..., retornando ao ponto 1', após uma volta completa. Para obter o diagrama da came, basta retificar a circunferência de raio 0-1 da figura anterior.



Nesse desenho, o ciclo corresponde à circunferência de raio 0-1 retificada. A linha formada pelos pontos 1', 2', 3', 4', ... 1', corresponde à curva descrita pelo seguidor, na qual as alturas 1-1', 2-2', 3-3', 4-4', 5-5', ... 1-1', correspondem às distâncias da circunferência de raio 0-1 até a superfície percorrida pelo seguidor na came. Esse gráfico é utilizado para construir a came.

### Aplicação das cames

As cames são aplicadas principalmente em:

- máquinas operatrizes
- máquinas têxteis
- máquinas automáticas de embalar
- armas automáticas
- motores térmicos
- comandos de válvulas

Teste sua aprendizagem. Faça os exercícios a seguir. Confira suas respostas com as apresentadas no gabarito.

Marque com um X a resposta correta.

## Exercícios

### Exercício 1

Na came de disco, durante o giro, a haste seguidora apresenta um movimento:

- a)  radial;
- b)  axial periódico;
- c)  longitudinal;
- d)  transversal;
- e)  uniforme.

### Exercício 2

Na came de tambor, o seguidor se movimenta porque ele está:

- a)  preso no tambor;
- b)  paralelo ao tambor;
- c)  perpendicular ao tambor;
- d)  fora da ranhura do tambor;
- e)  soldado na ranhura do tambor.

### Exercício 3

As cames podem ser utilizadas principalmente em:

- a)  máquinas operatrizes, máquinas têxteis e motores elétricos;
- b)  motores elétricos, comandos de válvulas e armas automáticas;
- c)  máquinas têxteis, comandos de válvulas e motores elétricos;
- d)  máquinas automáticas de embalar, motores térmicos e motores elétricos;
- e)  máquinas operatrizes, máquinas têxteis e comandos de válvulas.

# Acoplamento

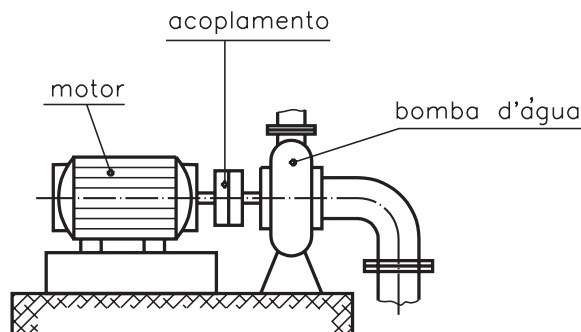
## Introdução

Uma pessoa, ao girar o volante de seu automóvel, percebeu um estranho ruído na roda. Preocupada, procurou um mecânico. Ao analisar o problema, o mecânico concluiu que o defeito estava na **junta homocinética**, e que precisaria substituí-la.

Você sabe o que é junta homocinética? Vamos estudá-la nesta aula. Antes, porém, vejamos algumas noções de acoplamento.

## Conceito

Acoplamento é um conjunto mecânico, constituído de elementos de máquina, empregado na transmissão de movimento de rotação entre duas árvores ou eixo-árvores.



## Classificação

Os acoplamentos podem ser **fixos**, **elásticos** e **móveis**.

### Acoplamentos fixos

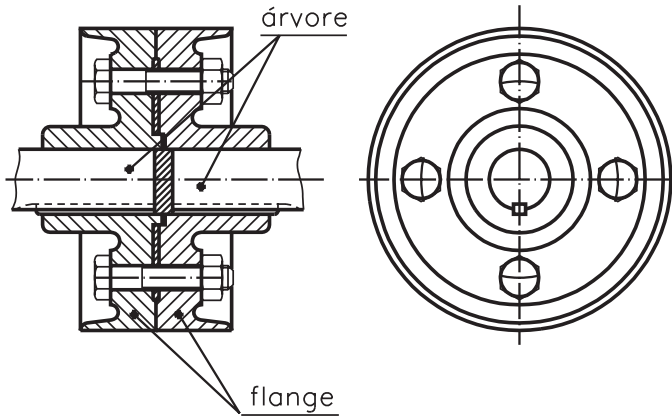
Os acoplamentos fixos servem para unir árvores de tal maneira que funcionem como se fossem uma única peça, alinhando as árvores de forma precisa.

Por motivo de segurança, os acoplamentos devem ser construídos de modo que não apresentem nenhuma saliência.

Vamos conhecer alguns tipos de acoplamentos fixos.

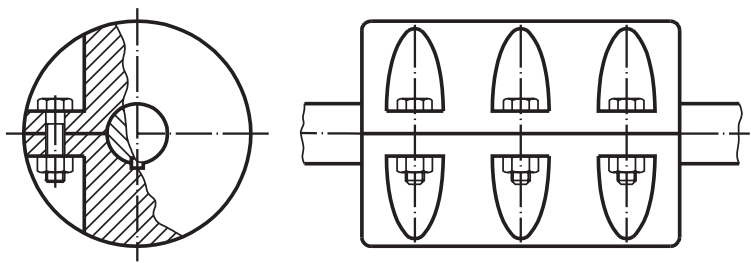
### Acoplamento rígido com flanges parafusadas

Esse tipo de acoplamento é utilizado quando se pretende conectar árvores, e é próprio para a transmissão de grande potência em baixa velocidade.



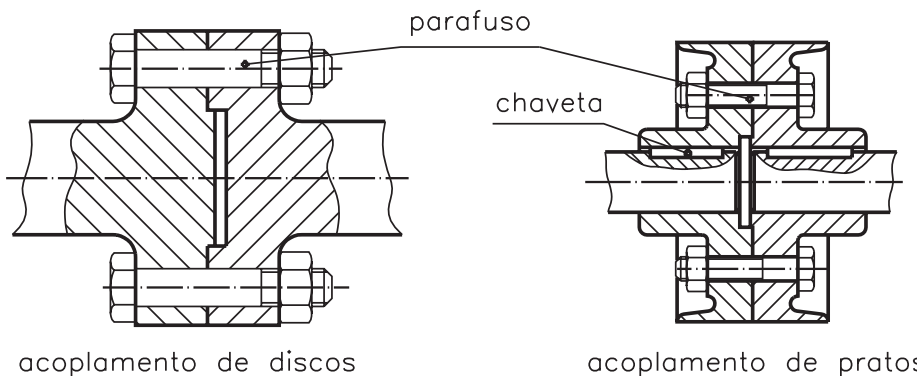
### Acoplamento com luva de compressão ou de aperto

Esse tipo de luva facilita a manutenção de máquinas e equipamentos, com a vantagem de não interferir no posicionamento das árvores, podendo ser montado e removido sem problemas de alinhamento.



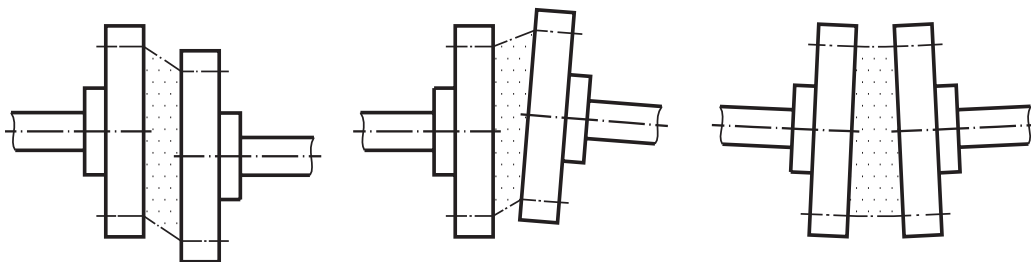
### Acoplamento de discos ou pratos

Empregado na transmissão de grandes potências em casos especiais, como, por exemplo, nas árvores de turbinas. As superfícies de contato nesse tipo de acoplamento podem ser lisas ou dentadas.



## Acoplamentos elásticos

Esses elementos tornam mais suave a transmissão do movimento em árvores que tenham movimentos bruscos, e permitem o funcionamento do conjunto com desalinhamento paralelo, angular e axial entre as árvores.

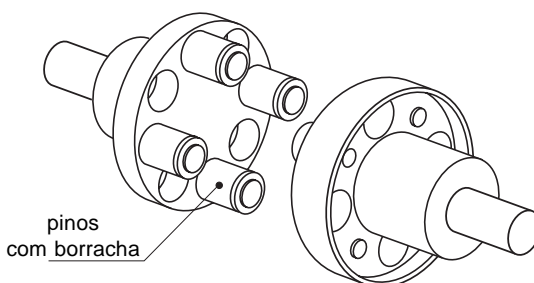


Os acoplamentos elásticos são construídos em **forma articulada, elástica** ou **articulada e elástica**. Permitem a compensação de até 6 graus de ângulo de torção e deslocamento angular axial.

Veja a seguir os principais tipos de acoplamentos elásticos.

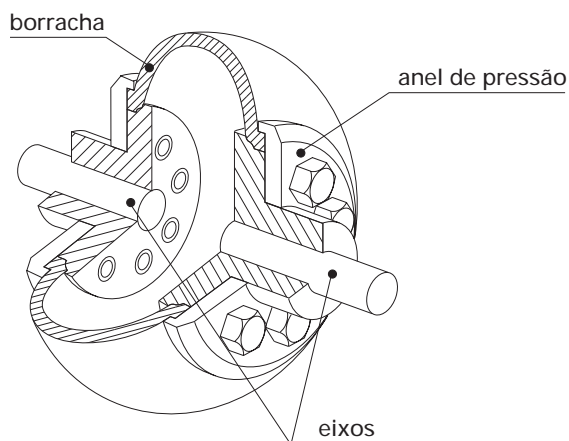
### Acoplamento elástico de pinos

Os elementos transmissores são pinos de aço com mangas de borracha.



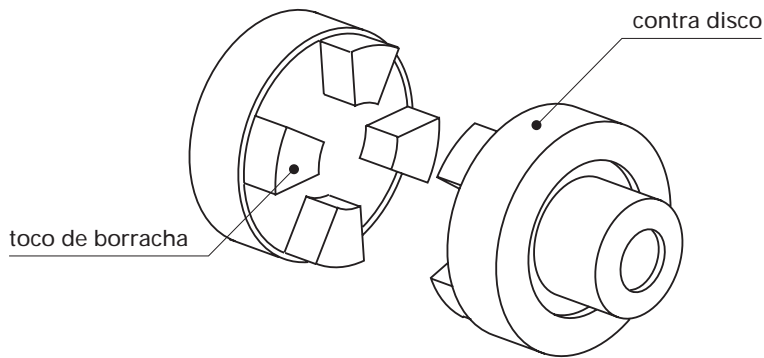
### Acoplamento perflex

Os discos de acoplamento são unidos perifericamente por uma ligação de borracha apertada por anéis de pressão. Esse acoplamento permite o jogo longitudinal de eixos.



## Acoplamento elástico de garras

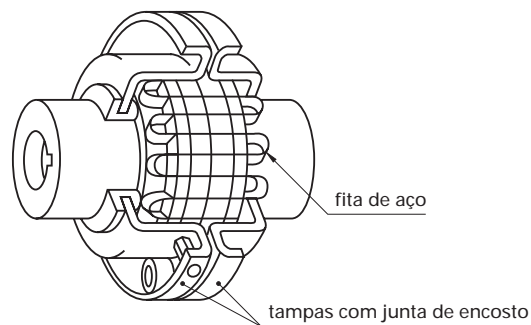
As garras, constituídas por tocos de borracha, encaixam-se nas aberturas do contradisco e transmitem o movimento de rotação.



## Acoplamento elástico de fita de aço

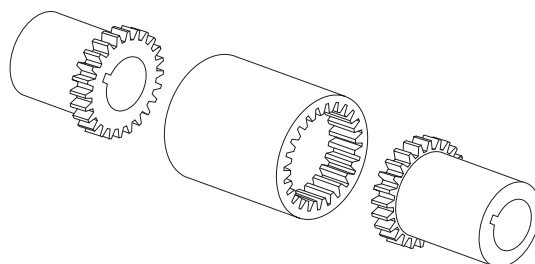
Consiste de dois cubos providos de flanges ranhuradas, nos quais está montada uma grade elástica que liga os cubos. O conjunto está alojado em duas tampas providas de junta de encosto e de retentor elástico junto ao cubo. Todo o espaço entre os cabos e as tampas é preenchido com graxa.

Apesar de esse acoplamento ser flexível, as árvores devem estar bem alinhadas no ato de sua instalação para que não provoquem vibrações excessivas em serviço.



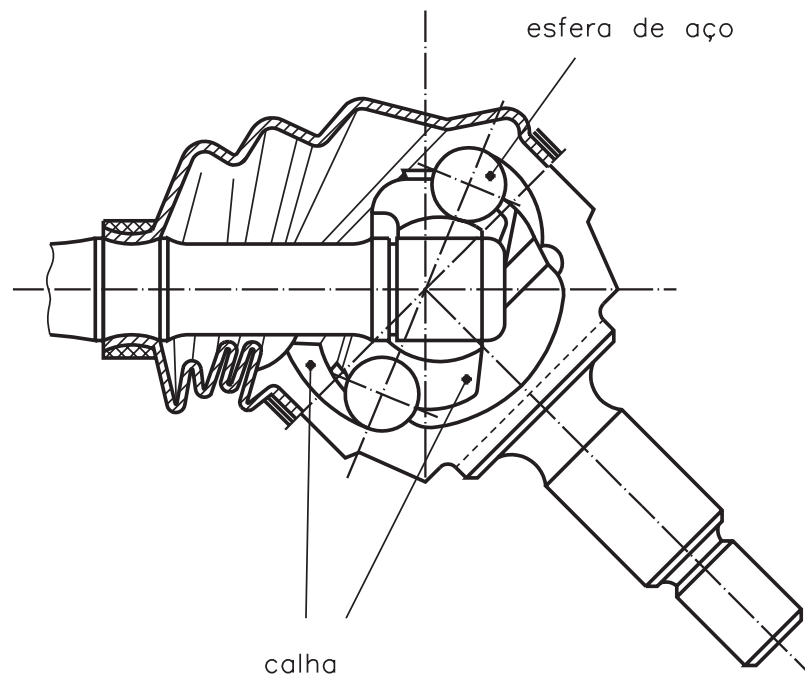
## Acoplamento de dentes arqueados

Os dentes possuem a forma ligeiramente curvada no sentido axial, o que permite até 3 graus de desalinhamento angular. O anel dentado (peça transmissora do movimento) possui duas carreiras de dentes que são separadas por uma saliência central.

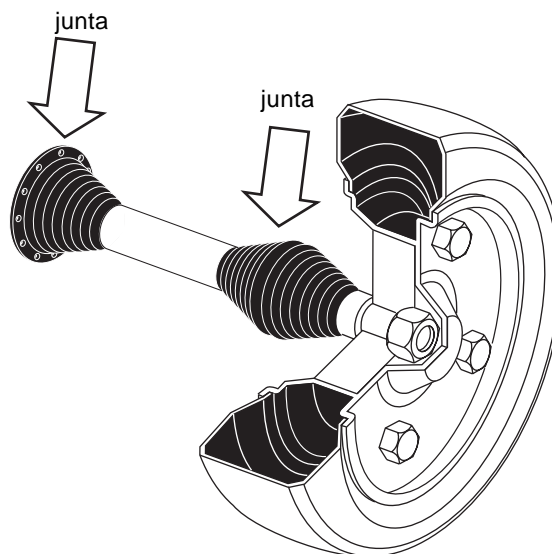


## Junta universal homocinética

Esse tipo de junta é usado para transmitir movimento entre árvores que precisam sofrer variação angular, durante sua atividade. Essa junta é constituída de esferas de aço que se alojam em calhas.



A ilustração anterior é a de junta homocinética usada em veículos. A maioria dos automóveis é equipada com esse tipo de junta.



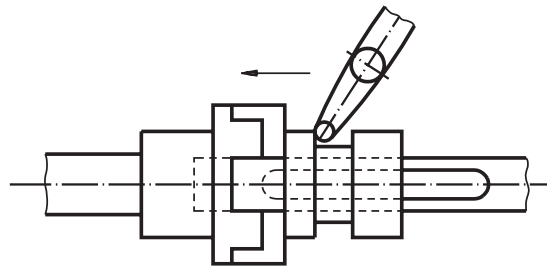
## Acoplamentos móveis

São empregados para permitir o jogo longitudinal das árvores. Esses acoplamentos transmitem força e movimento somente quando acionados, isto é, obedecem a um comando.

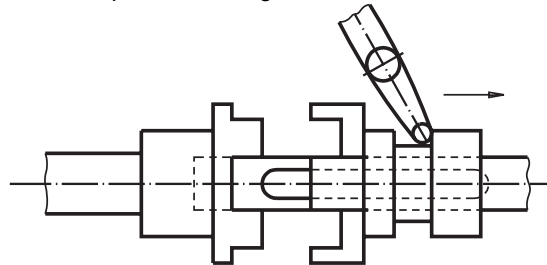


Os acoplamentos móveis podem ser: de garras ou dentes, e a rotação é transmitida por meio do encaixe das garras ou de dentes.

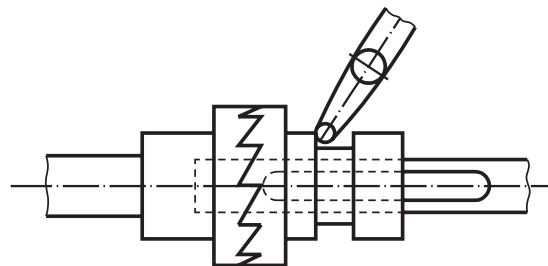
Geralmente, esses acoplamentos são usados em aventais e caixas de engrenagens de máquinas-ferramenta convencionais.



acoplamento de garras ativado



acoplamento de garras desativado



acoplamento de dentes ativado

## Montagem de acoplamentos

Os principais cuidados a tomar durante a montagem dos acoplamentos são:

- Colocar os flanges a quente, sempre que possível.
- Evitar a colocação dos flanges por meio de golpes: usar prensas ou dispositivos adequados.
- O alinhamento das árvores deve ser o melhor possível mesmo que sejam usados acoplamentos elásticos, pois durante o serviço ocorrerão os desalinhamentos a serem compensados.
- Fazer a verificação da folga entre flanges e do alinhamento e concentricidade do flange com a árvore.
- Certificar-se de que todos os elementos de ligação estejam bem instalados antes de aplicar a carga.

## Lubrificação de acoplamentos

Os acoplamentos que requerem lubrificação, geralmente não necessitam cuidados especiais.

O melhor procedimento é o recomendado pelo fabricante do acoplamento ou pelo manual da máquina. No entanto, algumas características de lubrificantes para acoplamentos flexíveis são importantes para uso geral:

- ponto de gota – 150°C ou acima;
- consistência – NLGI n°2 com valor de penetração entre 250 e 300;
- baixo valor de separação do óleo e alta resistência à separação por centrifugação;
- deve possuir qualidades lubrificantes equivalentes às dos óleos minerais bem refinados de alta qualidade;
- não deve corroer aço ou deteriorar o neopreme (material das guarnições).

Teste sua aprendizagem. Faça os exercícios a seguir. Confira suas respostas com as apresentadas no gabarito.

Marque com um X a resposta correta.

## Exercícios

### Exercício 1

Os acoplamentos se classificam em:

- a) ( ) elásticos, móveis, rígidos;
- b) ( ) fixos, elásticos, móveis;
- c) ( ) permanentes, fixos, elásticos;
- d) ( ) rígidos, elásticos, permanentes.

### Exercício 2

Os acoplamentos elásticos têm a função de:

- a) ( ) acelerar a transmissão de movimentos;
- b) ( ) suavizar a transmissão de movimentos;
- c) ( ) reduzir a transmissão de movimentos;
- d) ( ) eliminar a transmissão de movimentos.

### Exercício 3

Para transmitir jogo longitudinal de eixos, usa-se o seguinte acoplamento:

- a) ( ) elástico;
- b) ( ) móvel;
- c) ( ) perflex;
- d) ( ) rígido.

### Exercício 4

Para manter eixos rigidamente conectados por meio de uma luva rasgada longitudinalmente e chaveta comum a ambos os eixos, usa-se o seguinte acoplamento:

- a) ( ) rígido por luvas parafusadas;
- b) ( ) de discos ou pratos;
- c) ( ) de dentes arqueados;
- d) ( ) junta universal de velocidade constante.

### Exercício 5

Assinale **V** para as afirmações verdadeiras e **F** para as falsas.

Na montagem de um acoplamento devemos:

- a) ( ) Colocar os flanges a quente, sempre que possível.
- b) ( ) Fazer a verificação da folga entre flanges e do alinhamento e da concentricidade do flange com a árvore.
- c) ( ) O alinhamento das árvores é desnecessário quando utilizados acoplamentos flexíveis.
- d) ( ) Evitar a colocação dos flanges por meio de golpes: usar prensas ou dispositivos adequados.

# Introdução aos elementos de vedação

## Introdução

Uma senhora foi devolver ao vendedor uma panela de pressão que tinha comprado há poucas semanas. Reclamando que a panela não prestava, queria o dinheiro de volta. O vendedor, surpreso, examinou a panela. Percebeu que, talvez por engano do fabricante, a borracha de vedação estava com defeito. Trocou a borracha por uma nova e explicou à compradora o que havia ocorrido.

A mulher, desconfiada, interpelou o vendedor:

– Como o senhor tem certeza de que agora a panela não vai apresentar mais problemas?

– Fique tranqüila, – disse-lhe o vendedor – o problema era apenas na **vedação** porque a borracha estava com defeito.

Com o tempo, a compradora verificou que o vendedor tinha razão. Com a borracha nova, a panela ficou bem vedada e o cozimento dos alimentos, mais rápido.

É fácil imaginar que a **vedação** é um fator importante tanto na indústria quanto nos produtos comerciais, tais como tampa de garrafas, vedadores de botijões de gás, garrafas térmicas etc.

Na mecânica em geral, salienta-se a importância dos **elementos de vedação** que serão estudados nesta aula.

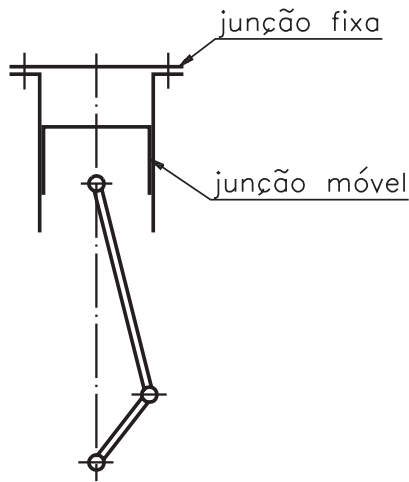
## Conceito

Elementos de vedação são peças que impedem a saída de fluido de um ambiente fechado (tubulação, depósito etc.) e evitam que esse ambiente seja poluído por agentes externos.

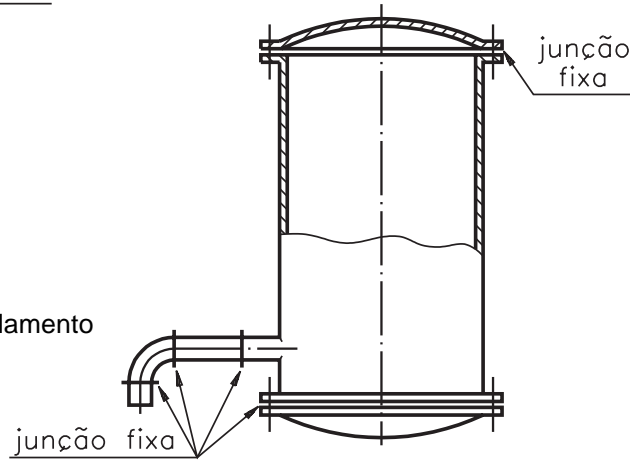
Esses elementos, geralmente, localizam-se entre duas peças **fixas** ou em duas peças em **movimento relativo**. As junções cujas peças apresentam movimento relativo se subdividem em **girantes**, quando o movimento é de **rotação**, e **deslizantes**, quando o movimento é de **translação**.

## Tipos de junção

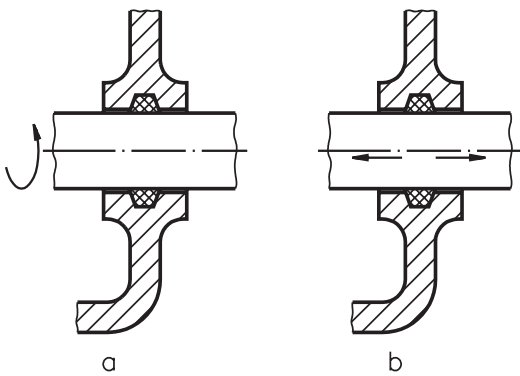
Nas ilustrações a seguir, você vai observar vários tipos de junções, fixas e móveis, em diferentes aplicações, como **acoplamentos**, reservatório de estocagem; junções móveis em movimento de rotação e de translação.



junções fixa e móvel no acoplamento cilindro - pistão

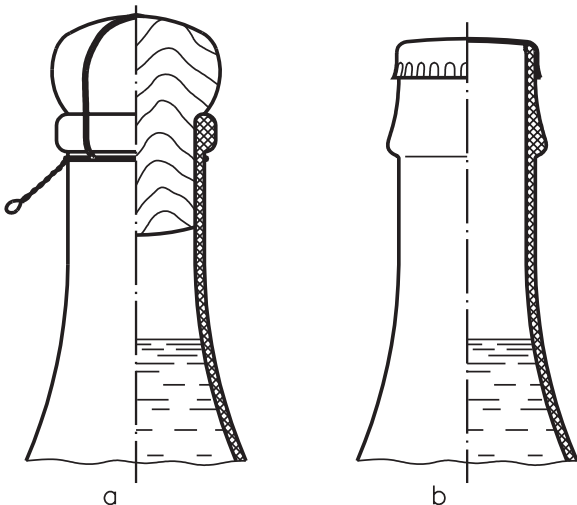


junções fixas de um reservatório de estocagem



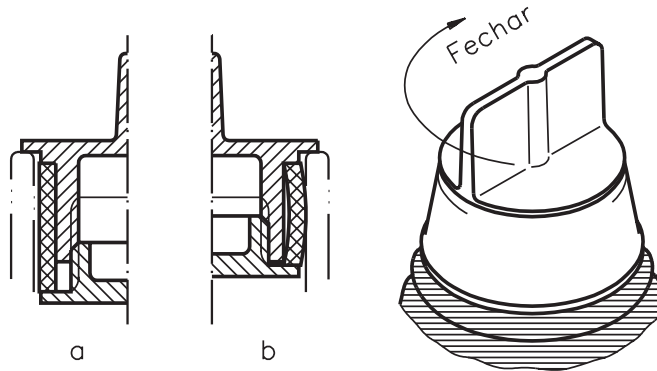
junções móveis:  
a) de rotação;  
b) de translação

No dia-a-dia podemos observar muitos exemplos de vedação: garrafas fechadas com **rolha de cortiça**, **tampas de coroa** das garrafas de bebidas gaseificadas e **tampas de fecho** das garrafas térmicas.



exemplos de vedação comuns

- a) garrafa com rolha de cortiça
- b) tampa de coroa para bebidas gaseificadas



Tampa de garrafa térmica  
para bebidas quentes

- a) em posição de repouso  
b) em posição de trabalho

Nem sempre a vedação é tão simples como nos exemplos vistos. Existem situações em que a vedação exige procedimentos específicos e certos cuidados.

Muitas vezes, a vedação requer atenção aos seguintes aspectos:

- temperatura – no caso de se trabalhar em ambiente com temperatura muito elevada, a vedação torna-se mais difícil;
- acabamento das peças – uma boa vedação requer bom acabamento das superfícies a serem vedadas;
- pressão – quanto mais elevada for a pressão do fluido, tanto maior será a possibilidade de escapamento, ou seja, a vedação torna-se mais difícil;
- estado físico – os fluidos líquidos são mais fáceis de serem vedados do que os fluidos em estado gasoso.

Portanto, os elementos de vedação de máquinas devem ser adequados a esses aspectos para que se evitem riscos de escapamento e até de acidentes.

### Classificação

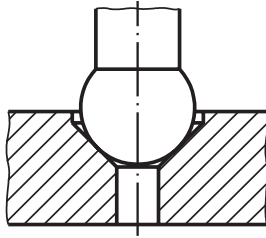
Os elementos de vedação classificam-se em dois grupos: de junções fixas e de junções móveis.

#### Vedação para junções fixas

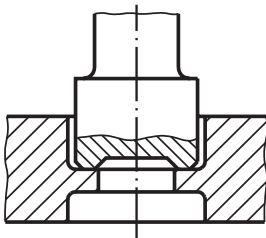
As vedações nas junções fixas podem ser feitas de maneira direta ou por elementos intermediários.

## Tipos de vedação direta para junções fixas

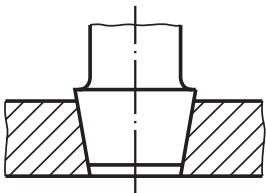
**Vedação em ogiva**, para baixas pressões – a vedação se efetua em uma superfície tronco-cônica com esfera.



**Vedação em faca**, para médias pressões – efetuada mediante a aproximação de uma coroa circular a um plano.



**Vedação cônica**, para altas pressões – é o melhor tipo de vedação e se efetua entre duas superfícies cônicas que têm geratrizes coincidentes.



## Vedação de junções fixas com elementos intermediários

Nesse tipo de vedação são usadas **guarnições**.

Guarnições são peças flexíveis colocadas entre duas superfícies rígidas, geralmente planas. Desta forma, as guarnições impedem passagem ou vazamento de fluidos.

As guarnições podem ser feitas de borracha, cobre, cortiça ou amianto, e podem ter formatos variados: chatos, toroidais, perfilados, revestidos etc.

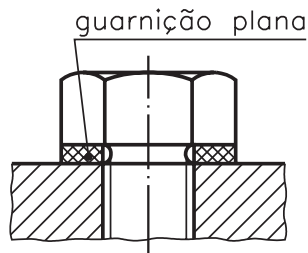
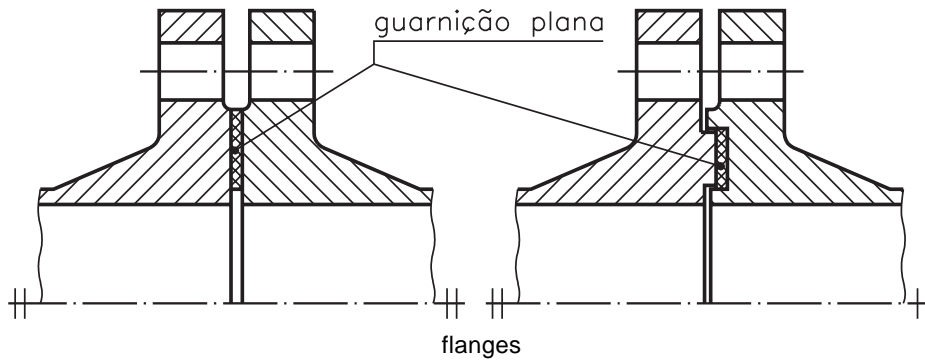
A vedação com elementos intermediários (guarnições) tem a vantagem de ser feita com mais facilidade do que a vedação direta. Basta uma simples pressão para moldar a guarnição entre as superfícies a serem vedadas.

O quadro a seguir apresenta uma descrição de guarnições para junções fixas: suas formas, representações, materiais de fabricação e campos de emprego.

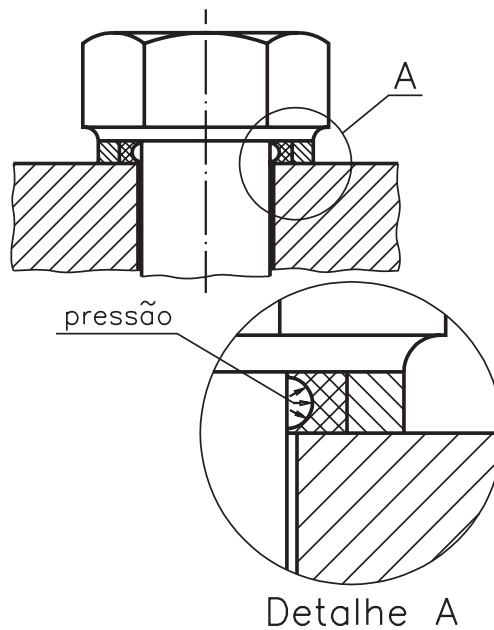
		ILUSTRAÇÃO	MATERIAIS	CAMPO DE EMPREGO
DE FORMA PLANA	CHATAS		Borracha, papelão prensado, borracha-tela Ligas Fe-C inox, ligas não ferrosas	Vedação de água, ou vedação embaixo de cabeças de tampas a parafuso para carga/descarga de óleo.
	TOROIDAIS		Borracha sintética	Boa resistência aos óleos minerais, bom comportamento em temperaturas externas.
	PERFILADAS		Ligas Fe-C inox	Para vedação em altas pressões, nos casos de canalização de gás, vapor saturado ou superaquecido, ar e gases secos.
	TOROIDAIS OCAS		Ligas Fe-C inox INCONEL revestidas	Aplicações químicas, térmicas e criotécnicas, aplicações nucleares e aeroespaciais.
	REVESTIDAS		Matéria plástica revestida de chapa metálica ou de teflon	Onde se requerem freqüentes desmontagens e montagens, em particular para vedações de soluções aciduladas.
			Metal e elastômero	Vedações de fluidos e gases nas aplicações aeronáuticas e navais.
			Elastômero e teflon lubriflon	Construções mecânicas, máquinas de produção de óleos comestíveis, sucos de frutas, cremes, xaropes. Válvulas para indústrias químicas, máquinas pulverizadoras de inseticidas.
	DE FORMA DIVERSA	—		Borracha natural ou sintética
			Borracha telada	



Veja alguns exemplos de aplicações de guarnições para junções fixas.



Abaixo está a ilustração de guarnição para junção fixa, denominada arruela Dowty, formada por dois anéis. O **externo** é de metal e o **interno** é de material elástico.



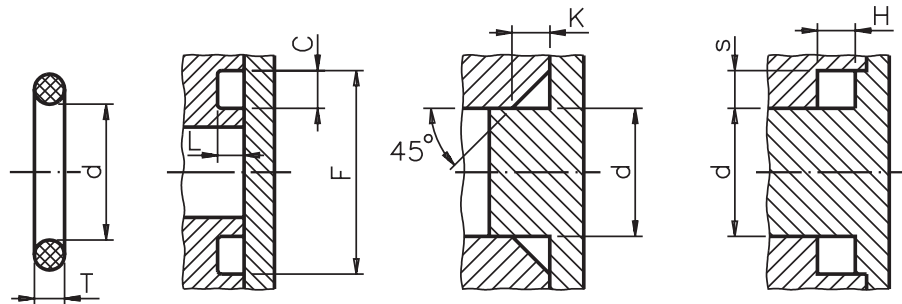
A ampliação mostra como a **pressão** deforma o anel elástico, aumentando a vedação. É utilizada para fluidos gasosos.

As guarnições para junções fixas de forma toroidal são chamadas **anéis toroidais**. Têm secção circular. Também são conhecidas como **anéis O Ring (OR)**.

Os valores em função do diâmetro da guarnição são encontrados em tabelas fornecidas pelos fabricantes.

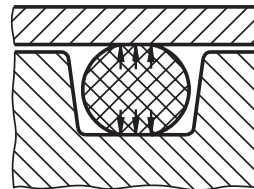
Essas guarnições têm empregos especiais. Podem ser colocadas em cavidades de secção retangular, triangular ou quadrada. As dimensões dessas cavidades dependem do diâmetro da secção da guarnição.

Nas figuras abaixo são apresentadas as cotas das redes retangular, triangular ou quadrada para anéis **OR**.

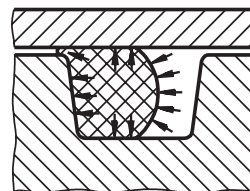


Os anéis OR são empregados em junções fixas e móveis.

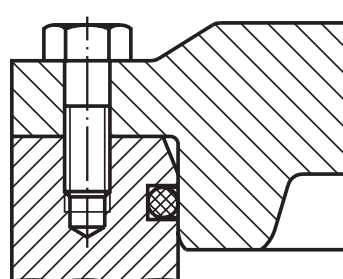
Ainda com referência aos **anéis toroidais (O Ring)**, você vai ver um exemplo de como eles agem em junções fixas.



anel **OR** em posição de equilíbrio



anel **OR** em posição de pressão da direita



aplicação do anel **OR** para vedar a tampa de um recipiente pressão

Teste sua aprendizagem. Faça os exercícios a seguir. Depois, confira suas respostas com as apresentadas no gabarito.

Marque com um X a resposta correta.

### Exercício 1

Para impedir saída de fluido de ambientes fechados e a poluição desses ambientes, são usados elementos de:

- a) ( ) fixação;
- b) ( ) transmissão;
- c) ( ) apoio;
- d) ( ) vedação.

### Exercício 2

Existem os seguintes tipos de junções:

- a) ( ) articuladas e móveis;
- b) ( ) móveis e flexíveis;
- c) ( ) moduladas e fixas;
- d) ( ) fixas e móveis.

### Exercício 3

A vedação torna-se mais difícil quando:

- a) ( ) o ambiente estiver frio;
- b) ( ) a pressão estiver baixa;
- c) ( ) o ambiente estiver com alta temperatura e alta pressão;
- d) ( ) os fluidos estiverem em estado líquido.

### Exercício 4

Em ambientes com baixa pressão, recomenda-se o seguinte tipo de vedação:

- a) ( ) em faca;
- b) ( ) cônica;
- c) ( ) em ogiva;
- d) ( ) com guarnições.

### Exercício 5

Nas vedações com elementos intermediários usam-se:

- a) ( ) guarnições;
- b) ( ) juntas;
- c) ( ) gaxetas;
- d) ( ) chavetas.

## Exercícios



# Junções I

## Introdução

Foi pedido a um mecânico que vedasse injetores de motores diesel. Ele não sabia se a vedação deveria ser direta ou com elementos intermediários. Resolveu consultar o supervisor.

O supervisor ficou admirado com a dúvida do mecânico e perguntou-lhe:

– Você já trabalhou em vedação?

– Não, – disse o mecânico – vim da área de elementos de transmissão.

Para evitar problemas, o supervisor decidiu convocar outro mecânico para trabalhar na vedação.

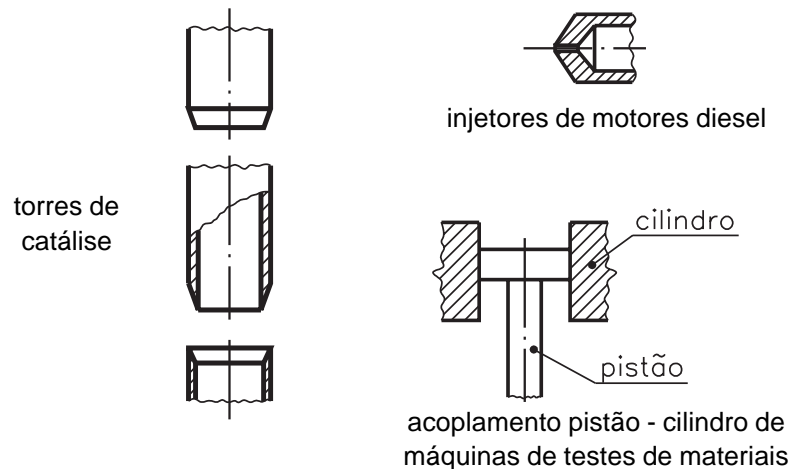
E você, saberia que tipo de vedação deveria ser usado nos injetores? Esse e outros assuntos serão estudados nesta aula. Vamos lá?

## Vedação direta nas junções móveis

Como nas junções fixas, as junções móveis podem ser vedadas de forma direta ou com elementos intermediários.

As vedações diretas são de **alto custo**. Por isso, são aplicadas em campos bastante limitados. Além disso, são sensíveis às mudanças de temperatura e não funcionam com fluidos de alta viscosidade devido à interferência no deslocamento das peças.

Em compensação, são vedações que apresentam pequenas perdas de energia por atrito. São utilizadas, principalmente, em:



## Vedação com elementos intermediários nas junções móveis

No quadro a seguir, são descritos alguns desses tipos de vedação.

<b>JUNÇÕES MÓVEIS PARA VEDAÇÕES DINÂMICAS</b>	VEDAÇÕES POR CONTATO PARA SUPERFÍCIES CILÍNDRICAS	mediante elementos intermédios	guarnições para câmaras de estopa	de material maleável de metal e material maleável em metal mole em massa (comprimida)	
			em contato circular	anéis de feltro de seção trapezoidal anéis de elastômero de seção circular anéis de elastômero de seção em H anéis de metal de seção circular vazada anéis de vedação mecânica	
			com contato plano frontal	anéis de vedação frontal anéis com bordo para vedação frontal	
			sem contato	com interstício liso com parede plana e colarinhos a labirinto segmentos lamelares anéis sem atrito	
			para movimentos alternados	anéis com lábio anéis raspadores segmentos para pistões	
ESPECIAIS			juntas compensadoras tipo Wagner (em fole) juntas compensadoras em prensa estopa membranas		

## Tipos de vedação com elementos intermediários em junções móveis

A vedação com elementos intermediários ou guarnições pode ser dos seguintes tipos: em câmara de estopa, de contato circular, de contato plano frontal, sem contato, ou com movimentos alternados.

Nesta aula, vamos estudar a vedação em câmara de estopa e a de contato circular.

### Vedação em câmara de estopa

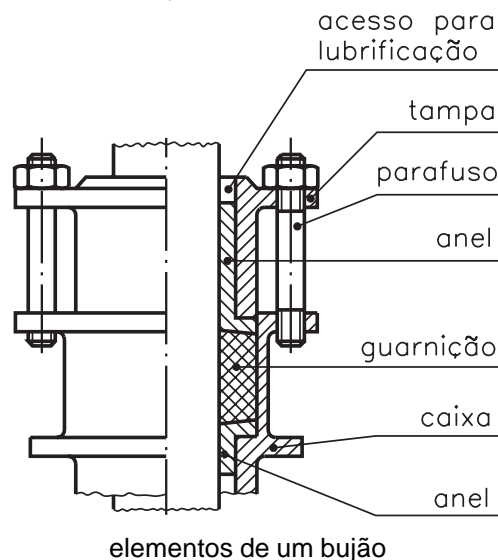
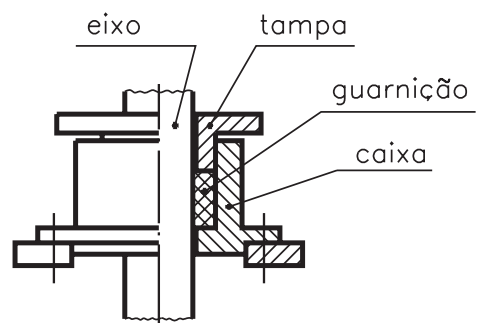
Esse tipo de vedação é chamado câmara de estopa porque a vedação é feita com estopas trançadas, conhecidas como **gaxetas**.

As guarnições podem ser feitas de cânhamo engraxado com sebo, algodão, amianto trançado com fibras orgânicas ou fios de teflon. As tranças são de seção quadrada e, às vezes, trapezoidal.

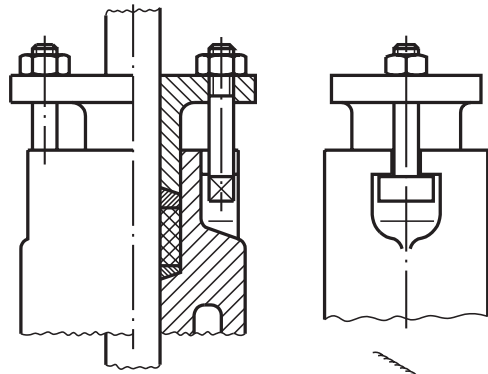
As guarnições devem ser flexíveis de modo que, com uma leve pressão, elas se amoldem ao eixo e à caixa de guarnição.

Entre o eixo e a guarnição sempre ocorre atrito. Mas o atrito será reduzido se for usada uma guarnição adequada e lubrificada corretamente.

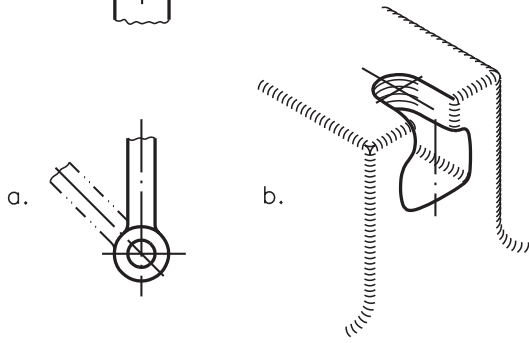
Nas ilustrações a seguir, você tem a oportunidade de ver tipos de vedação com câmara de estopa.



Na última ilustração pode-se ver um dispositivo de bloqueio da guarnição. Com esse dispositivo pode-se regular a pressão da guarnição contra o eixo.



Nestas figuras, pode-se ver o sistema de bloqueio de um bujão. O sistema é feito com parafusos de cabeça em "T" e porca em forma hexagonal.



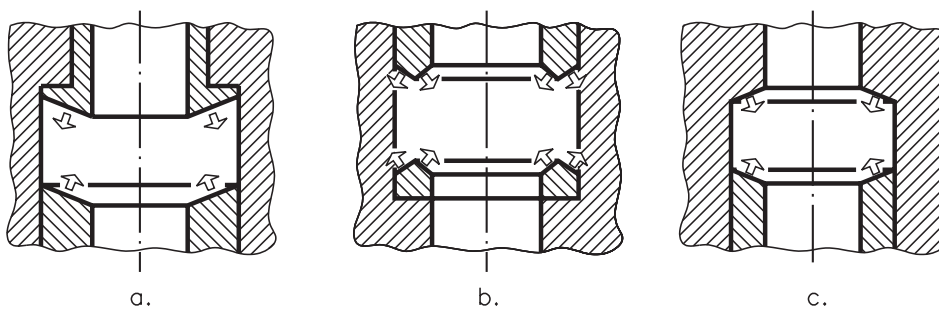
a) É possível o uso de parafuso com cabeça em olho.

b) O detalhe do encaixe para a cabeça do parafuso aparece ampliado.

Existem várias formas de tampas e fundos de caixa para vedação em câmara de estopa. Por exemplo:

- figura **a**: forma cônica-côncava;
- figura **b**: forma bicônica;
- figura **c**: forma cônica-côncava e cônica-convexa.

Confira esses formatos nas ilustrações:



### Vedação de contato circular em junções móveis

Na vedação de contato circular são usadas guarnições conhecidas como **anéis de vedação**.

Esses anéis são empregados em elementos de máquina em movimento, geralmente eixos, e servem para proteger os mancais contra sujeira decorrente do uso.

Entre os principais anéis de vedação, um dos mais usados é o anel de feltro de seção trapezoidal.

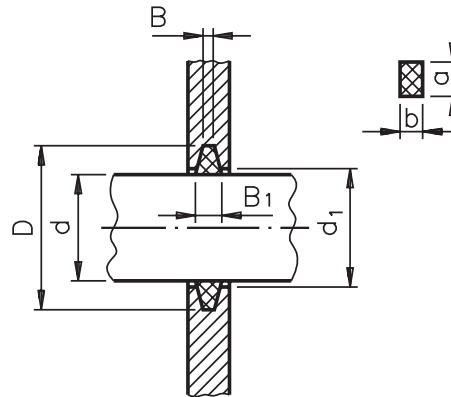


anel de feltro

Esses anéis são colocados entre eixos e cárter (ou coberturas) a fim de conter o lubrificante e impedir a penetração de pó ou outras impurezas.

Esses anéis são colocados em canaletas feitas nos flancos do suporte.

A ilustração a seguir, apresenta as dimensões dessas canaletas e dos anéis de feltro.



DIÂMETRO DO EIXO	DIMENSÕES DOS COLARINHOS			DIMENSÕES DOS FELTROS		
	$d_1$	$D$	$B$	$B_1$	$b$	$a$
20	21,5	33,5	4	5,5	5	7
25	26,5	38,5				
30	31,5	43,5				
35	36,5	48,5				
40	41,5	53,5				
45	46,5	58,5				
50	51,5	63,5				
55	56,5	72,5	5	7	6,5	10
60	61,5	77,5				
65	66,5	82,5				
70	72	88				
75	77,5	93,5				
80	82,5	98,5				
85	87,5	103,5				
90	92,5	112,5	6,5	9	8,5	12
95	97,5	117,5				
100	102,5	122,5				
110	112,5	132,5				
115	118	138				
120	123	143				
125	128	158				
130	133	163				
140	143	173				
150	153	183				
160	163	197	10	14	12	18
170	173	207				
180	183	217				

MEDIDAS EM mm



Teste sua aprendizagem. Faça os exercícios, a seguir. Depois, confira suas respostas com as apresentadas no gabarito.

Marque com um X a resposta correta.

## Exercícios

### Exercício 1

As vedações das junções móveis podem ser:

- a)  com arruelas e chavetas;
- b)  direta e com elementos intermediários;
- c)  com parafusos e arruelas;
- d)  direta e com elementos de fixação.

### Exercício 2

Em injetores de motor diesel usa-se vedação:

- a)  indireta;
- b)  direta;
- c)  em ogiva;
- d)  em faca.

### Exercício 3

Em eixos de máquinas usa-se vedação:

- a)  de contato plano frontal;
- b)  de anéis;
- c)  de câmara de areia;
- d)  de contato circular.

### Exercício 4

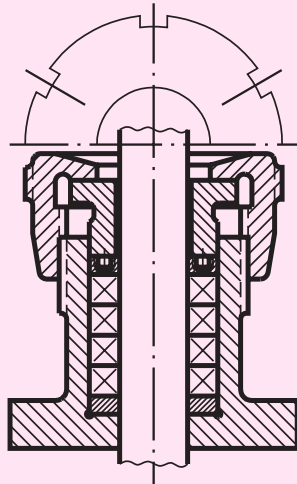
Na vedação de contato circular são usados:

- a)  anéis de vedação;
- b)  fluidos viscosos;
- c)  retentores;
- d)  cilindros.

### Exercício 5

Na ilustração o tipo de vedação usada é:

- a)  câmara de estopa;
- b)  câmara de areia;
- c)  ogiva;
- d)  anéis O-Ring.



# Junções II

## Introdução

A tarefa do mecânico era a de vedar válvulas com **anéis OR**. Mas o mecânico ficou em dúvida quanto às dimensões dos anéis.

Que fazer? Contou seu problema a um colega mais experiente. Este lhe deu uma tabela com todas as dimensões. Disse ao mecânico:

– Você precisa ficar mais esperto. Pra que calcular dimensões se os fabricantes já mandam as tabelas com todas as dimensões?

E você, sabia disso? Mas não basta saber as dimensões dos anéis. Na vedação **por contato circular**, são necessários outros conhecimentos que serão abordados nesta aula. Vamos começar?

## Elementos intermediários

Já vimos a vedação com elementos intermediários: em câmara de estopa e de contato circular com anéis de feltro de seção trapezoidal.

Nesta aula, vamos aprofundar um pouco mais o estudo de anéis de vedação: anéis toroidais O Ring (OR), anéis H Ring (HR), anéis de sustentação BK, anéis Ring-flon, anéis de vedação mecânica.

## Anéis toroidais de seção circular (O Ring ou OR)

Esses anéis são guarnições confeccionadas em borracha sintética e podem ser empregadas para a vedação de fluidos entre superfícies **fixas** ou **móveis**.



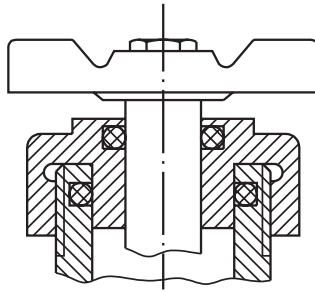
anel O Ring (OR)

O funcionamento dessas guarnições se baseia na deformação que elas sofrem após a montagem em uma sede, com dimensão inferior à da guarnição. A deformação do anel cria uma ação de vedação, mesmo se o fluido não estiver sob pressão.

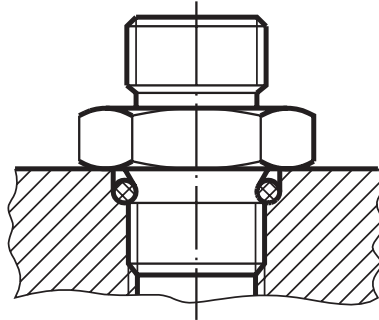
Os fabricantes dos anéis OR dispõem de tabelas com todas as dimensões dos anéis e suas sedes de alojamento. Informam os detalhes para execução das concordâncias das sedes e as tolerâncias respectivas.

Vejam os alguns exemplos de aplicação.

Uso de anéis OR para vedação de uma **válvula**.



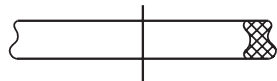
Exemplo de guarnição OR colocada em um escareamento para **vedação em roscas externas métricas ISO**.



### Anéis HR (H Ring)

São semelhantes aos anéis OR, com exceção da forma da seção, que se parece com um H.

A principal vantagem dos anéis HR consiste no fato de que a forma de seção impede seu dobramento, garantindo, portanto, a vedação mesmo em condições fora do comum.



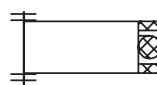
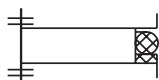
anel H Ring (HR)

### Anéis de sustentação BK

São usados quando se torna necessário evitar a extrusão dos anéis OR, provocada pela pressão.


Os anéis de sustentação BK são **arruelas** de resina sintética lubriflon, aplicadas bem próximas das guarnições OR.

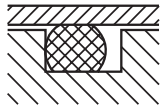
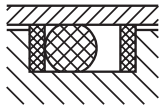
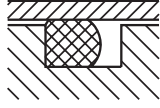
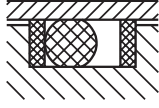
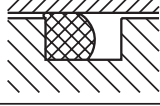
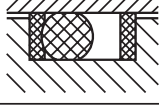
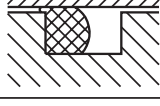
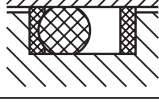
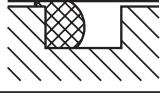
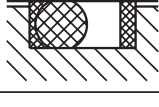
No caso de pressão agindo de um só lado do anel O Ring, é suficiente um anel de sustentação BK (ilustração a seguir, à esquerda), ao passo que se o OR está sujeito, alternadamente, a pressões de ambos os lados, será necessário usar dois anéis BK (ilustração a seguir, à direita).



No quadro ao lado, você vai ver o comportamento dos anéis OR quando são utilizados isoladamente e quando estão associados aos anéis de sustentação BK.

A pressão exerce no anel OR uma **ação de extrusão**, que pode ser evitada com anéis de sustentação BK, que podem ser simples e duplos.

 **Extrusão:** significa deformação do anel OR quando a pressão aumenta. Gradativamente, o anel vai ocupando o espaço (folga) existente entre as peças em que ele se encontra.

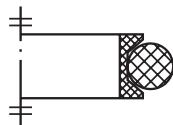
Anel OR sem sustentação	Anel OR com anéis de sustentação BK	Pressão kgf/cm <sup>2</sup>
		0
		← 35
		← 70
		← 105
		← 150

### Anéis Ring-flon

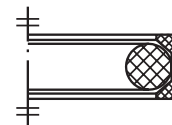
Funcionam unidos com os anéis OR, e servem para os casos de **movimentos alternados**.

São constituídos de anéis de seção especial em forma de C. São fabricados em lubriflon e usados tanto interna como externamente.

Seu emprego é especialmente indicado para obtenção de uma redução do atrito entre elementos em movimento axial (cilindros, pistões, hastes de válvulas etc). Veja, a seguir, utilização de anéis Ring-flon.



para acomodação do anel OR, externamente



para acomodação do anel OR, internamente

### Anéis de vedação mecânica

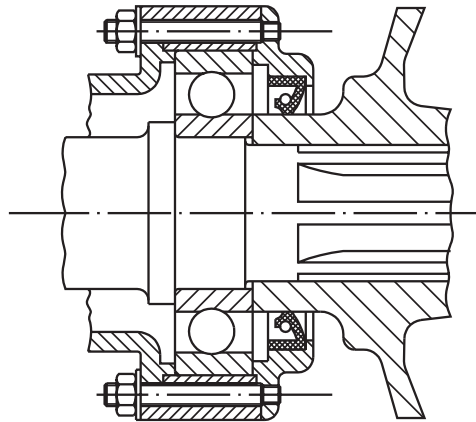
São utilizados em elementos cilíndricos giratórios para a vedação de fluidos lubrificantes, óleos de transmissão e óleos emulsionáveis para corte dos metais. Normalmente, são constituídos de um corpo de borracha sintética, em armadura metálica e mola de compressão para perfeita vedação.

O anel deve ser posicionado de maneira correta e precisam de lubrificação adequada. Esses anéis podem ser de diversos tipos. A cada tipo correspondem características e empregos particulares, conforme pode ser visto na tabela a seguir.

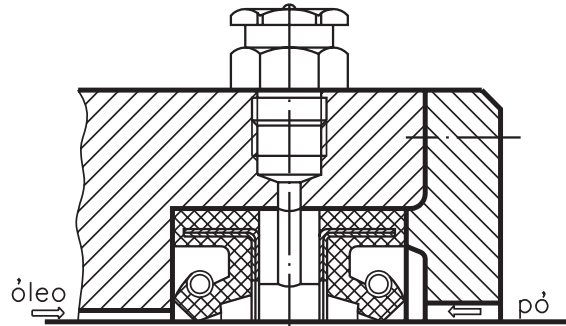
ANÉIS DE VEDAÇÃO MECÂNICA	TIPOS	MATERIAIS	EMPREGOS
	ANGUS SM-SMIM	elastômero armadura de aço mola de aço	Vedação de fluidos em elementos cilíndricos rolantes.
	BA-SL	elastômero armadura de aço mola de aço	
	BA-DUO	elastômero armadura de aço mola de aço	Para vedação de derivados dos hidrocarbonetos, graxas animais e vegetais, ácidos e álcalis, e de um considerável número de compostos alifáticos.
	BA-J	elastômero armadura de aço mola de aço	
	D com arruela de suporte	elastômero armadura de aço mola de aço	Para vedação dos derivados dos hidrocarbonetos, graxas animais e vegetais, ácidos e álcalis, e de um considerável número de compostos alifáticos, porém com alta velocidade de rotação (18m/s) e altas temperaturas (em condições especiais também a 150°C).
	ANGUS SPLIT	elastômero mola de aço	Vedação de fluidos em elementos cilíndricos giratórios de notáveis dimensões.
	G SD	elastômero nitrílico armadura de aço poliamida	Para vedação com gaiolas, bocais e coxinetes a roletes, onde são exigidas dimensões axiais reduzidas.

Veja a seguir, exemplos de aplicação dos anéis de vedação.

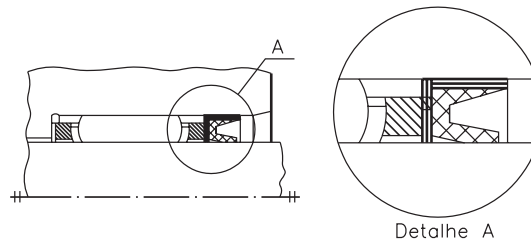
Aplicação de anel de vedação ANGUS para emprego em motores.



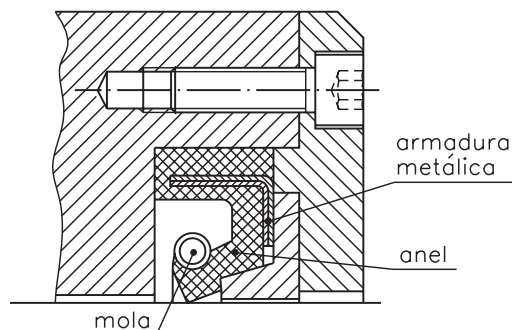
Aplicação de dois anéis de vedação com interposição de um distanciador com furo e engraxadeira para lubrificação. Deste modo se pode impedir a saída do lubrificante e a entrada de pó pela parte oposta.

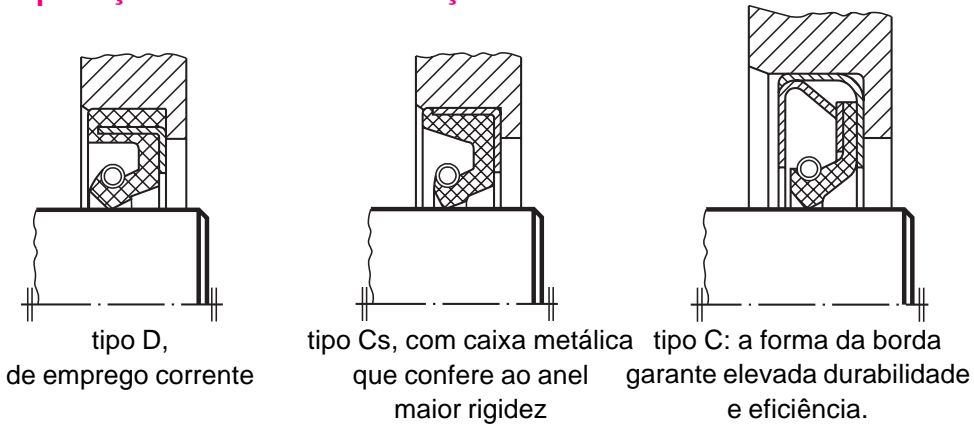


Aplicação do anel de vedação para coxinetes a roletes.



Anel de vedação com arruela de apoio que permite suportar pressões de 7 a 10 kgf/cm<sup>2</sup>.





Teste sua aprendizagem. Faça os exercícios a seguir. Depois, confira suas respostas com as apresentadas no gabarito.

Marque com um X a resposta correta.

### Exercício 1

Para fabricar anéis O Ring (OR) usa-se:

- a)  aço inoxidável;
- b)  cobre;
- c)  teflon;
- d)  borracha sintética.

### Exercício 2

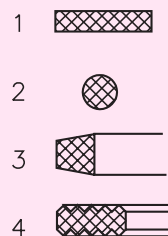
Sob grande pressão, deve-se montar os anéis OR juntamente com anéis:

- a)  HR
- b)  BK
- c)  Ring-flon
- d)  HO

### Exercício 3

Observe os desenhos abaixo e marque com um X o número que indica a seção do anel O Ring:

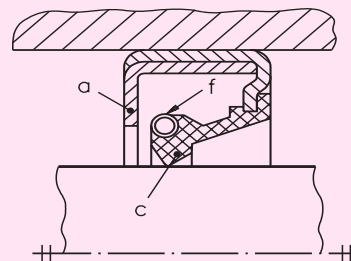
- a)  1
- b)  2
- c)  3
- d)  4



### Exercício 4

Observe o desenho de um anel de vedação mecânica. Escreva nos parênteses as letras que correspondem às partes do anel:

- ( ) corpo de borracha;
- ( ) mola de compressão;
- ( ) armadura metálica.

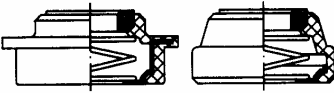
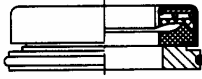
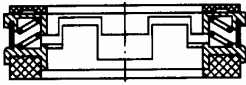
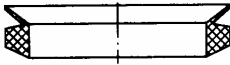


Um mecânico recém-formado foi admitido para trabalhar numa indústria de máquinas agrícolas. O supervisor o encaminhou à área de montagem de comandos e sistemas hidráulicos. Acontece que o mecânico não tinha nenhuma experiência prática com o assunto vedação.

Por se tratar de vedação de máquinas agrícolas, o treinamento deu mais ênfase na vedação de **contato plano-frontal para junções móveis**.

Vamos, também, conhecer esse tipo de vedação?

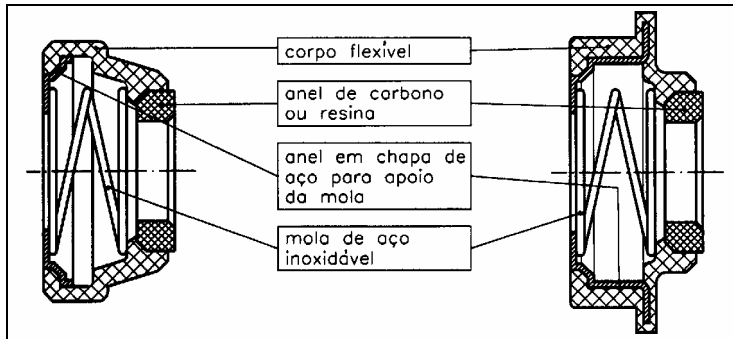
A vedação de contato plano-frontal pode ser de diversos tipos, de acordo com a finalidade desejada. Os principais tipos, materiais de fabricação e aplicações são apresentados no quadro a seguir.

	TIPOS		MATERIAIS	APLICAÇÕES
COM CONTATO PLANO - FRONTAL	FRONTAIS		elastômero, anel de carvão ou resina fenólica, anel de aço, mola de aço inoxidável	Vedações frontais para água e soluções aquosas em elementos planos rotantes (bombas centrífugas)
	Cyclam		elastômero, aço, mola de aço inox	
	RC		couro graxo com ajuste especial, elastômero, aço, molas de aço, armadura de zinco	Vedações de óleo e graxa em condições de trabalho severas como as que se verificam nas máquinas agrícolas
	V Ring		elastômero	Em substituição dos anéis mais comuns de redução mecânica apresenta grande adaptabilidade a condições não usuais



## Anel de vedação frontal

Esse anel é composto de um invólucro de material flexível que envolve um anel de carbono ou de resina. O anel é comprimido, axialmente, por meio de uma mola.



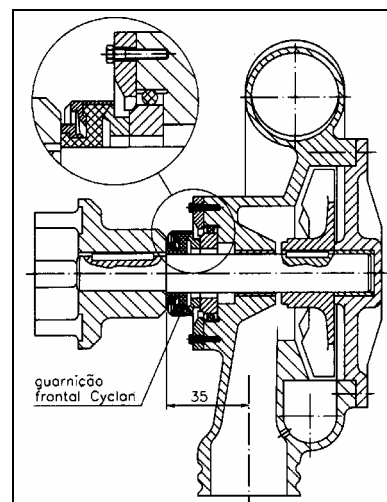
A superfície de contato entre o anel e o eixo deve ser bem acabada. Este acabamento é obtido algumas vezes por meio de polimento.

Os fabricantes dispõem de tabelas com todas as dimensões do anéis de vedação frontal.

## Guarnição de vedação frontal Cyclam

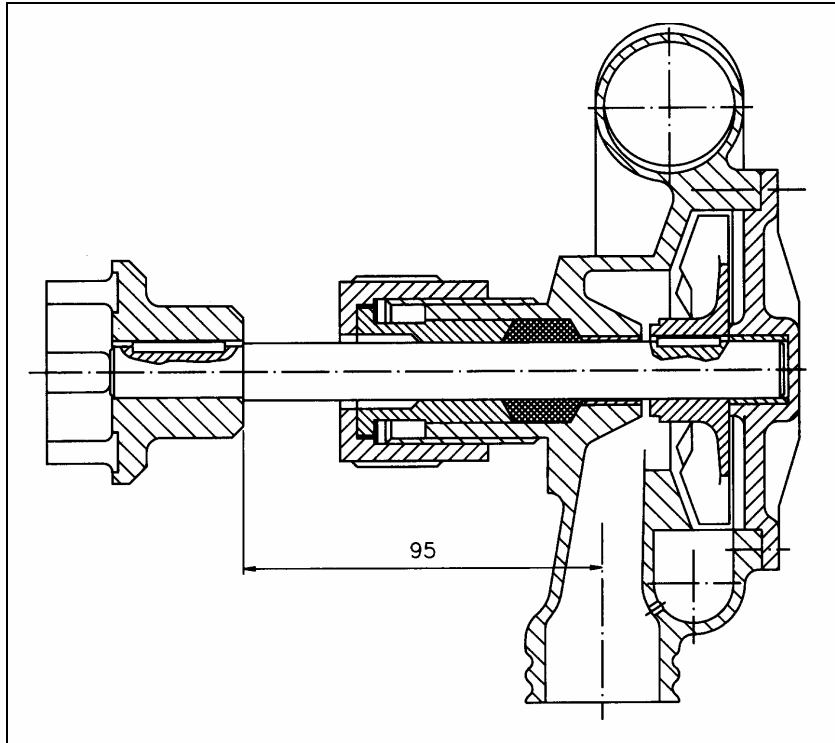
Possui função semelhante à dos anéis de vedação frontal, vistos anteriormente. Os fabricantes dispõem de tabelas de dimensões bastante variadas.

A ilustração ao lado, refere-se a uma bomba d'água para uso automobilístico que requer elemento de vedação tipo guarnição frontal Cyclam.



Essa vedação substitui a aplicação de câmara de estopa porque permite a ocupação em pequeno espaço.

Na mesma bomba, a vedação pode ser realizada com câmara de estopa, conforme se pode observar na ilustração a seguir.



### **Anel de vedação para contato plano-frontal RC**

Esse anel é empregado na vedação de lubrificantes em condições severas de trabalho, como, por exemplo: máquinas agrícolas, máquinas de construção civil e máquinas de estradas.

Os materiais utilizados na confecção dessas guarnições podem ser metálicos, sintéticos e naturais.

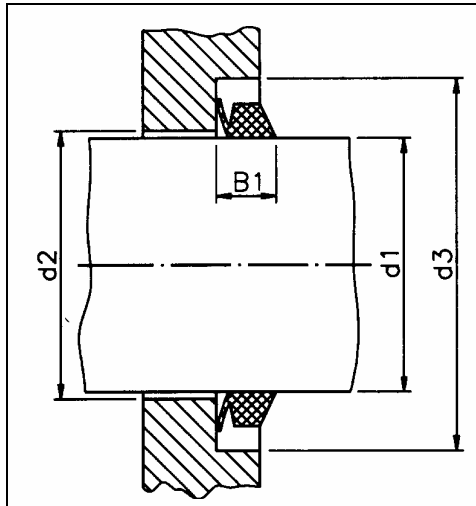
### **Anel de vedação V Ring**

O efeito de vedação ocorre pelo preenchimento do espaço entre o anel V Ring e sua sede (local onde está alojado). Fica na direção axial do eixo, com perda mínima de potência (próximas ilustrações).

Vantagens da utilização dos anéis de vedação V Ring:

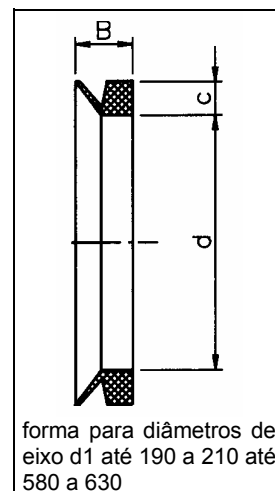
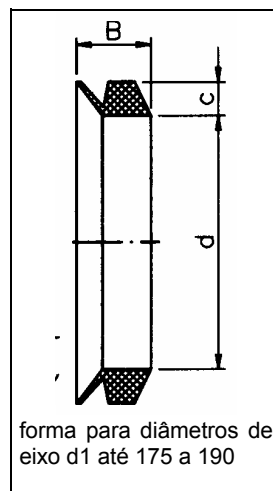
- centrifuga os fluidos;
- suporta sensíveis excentricidades;
- permite descentralização de eixos.

Veja, a seguir, a montagem de um anel de vedação V Ring com as cotas relativas ao anel e à sede. São apresentados, também, os diferentes formatos dos anéis V Ring em função dos diâmetros dos eixos



A largura **B1** do anel, após a montagem, é sempre menor que a largura **B**, antes da montagem. Esse fato se deve ao esforço axial entre a superfície de contato do anel e a sede onde está alojado.

As dimensões dos anéis e das sedes são fornecidas pelos fabricantes, em forma de tabelas.

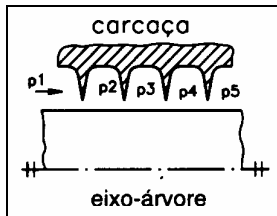


### Vedação sem contato

Para evitar o escape de fluido gasoso por uma folga entre, por exemplo, os elementos de um acoplamento eixo-cubo de roda,

podemos utilizar o sistema de vedação sem contato.

O princípio de funcionamento desse sistema pode ser entendido por meio dos desenhos esquemáticos que virão a seguir:

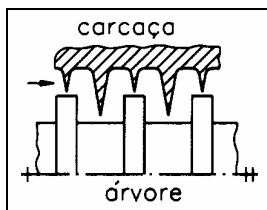


Observe que o eixo-árvore liso e a carcaça com bordas afiadas formam fendas junto à superfície do eixo.

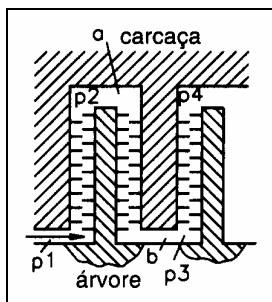
Nessas fendas, as diferenças de pressão  $p_1-p_2$ ,  $p_2-p_3$ , ...  $p_4-p_5$  determinam certa velocidade ao fluido. O número de fendas é grande, por isso a relação de pressão entre duas fendas é relativamente pequena.

Temos  $p_1 > p_2 > \dots > p_5$ , sendo que  $p_5$  será tão pequena em relação à pressão atmosférica que não permitirá a saída de muito fluido gasoso.

Na figura abaixo, os pontos de estrangulamento estão dispostos num **labirinto**, sendo que as câmaras (fendas) têm uma forma que permite converter a energia da velocidade em calor.



Essa conversão é consequência da turbulência e do choque provocados no fluido.



Na figura acima, três labirintos estão montados em série com duas câmaras de inversão (a e b).

Nos três exemplos anteriores, pode-se observar o seguinte:

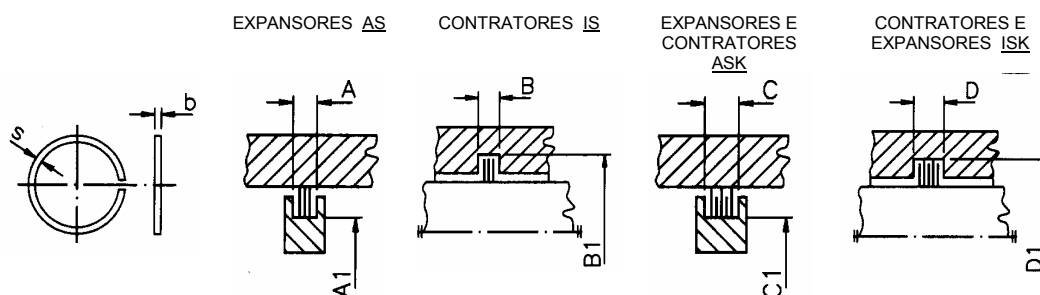
1. As setas indicam o sentido do fluido nas fendas de estrangulamento.
2. Nesse tipo de vedação, sempre há escape de pequenas quantidades de fluido.

### Segmentos lamelares - fey

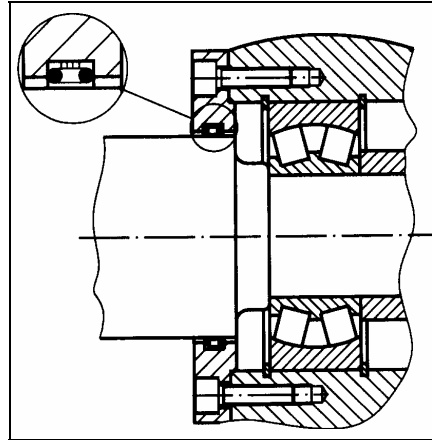
Com esses segmentos, a vedação pode ser feita sem contato. São considerados casos particulares de labirintos.

Eles são feitos em aço de alta resistência e em aço inoxidável.

Podem ser de dois tipos: **expansores** (a serem montados na carcaça) e **contratores** (a serem montados no eixo).



Esses segmentos são utilizados na vedação de coxinetes, comumente conhecidos como rolamentos, contra a saída de graxa e a penetração de impurezas ou de água, ocupando espaço limitado.

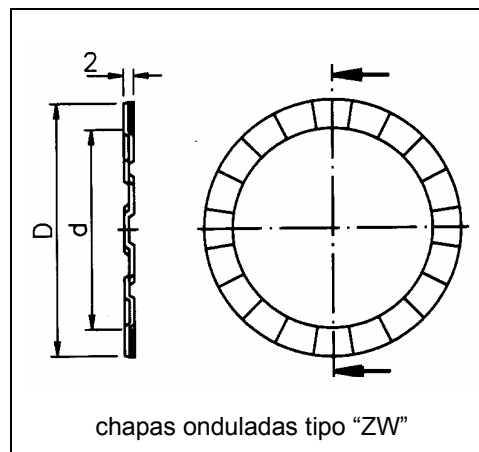
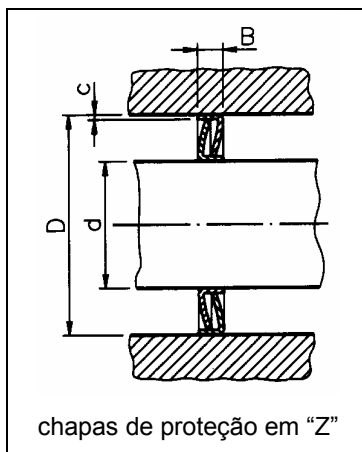


### Chapas em “Z” e distanciadores “ZW”

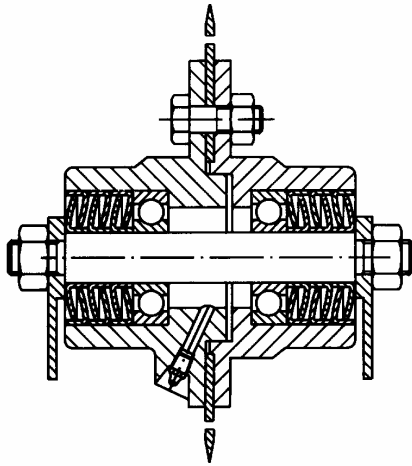
As chapas de proteção em Z são discos de chapa de aço que se montam aos pares no eixo e no alojamento formando uma vedação sem contato, eficaz e econômica.

São indicadas para evitar a entrada de impurezas sólidas. Em condições muito desfavoráveis (indústria carbonífera), devem ser montados pelo menos três pares de chapas.

Para lubrificação de um coxinete, protegido de ambos os lados por chapinhas em Z, é necessário montar, de um lado, chapas onduladas tipo ZW, com a função de anéis distanciadores. Para montá-las, coloca-se uma no alojamento e outra no eixo.

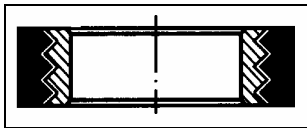


Exemplo de aplicação de **chapas de proteção em “Z”** em relhas (parte do arado que penetra na terra), à disco, para trator.



### **Anéis a labirinto leidenfrost (L e M)**

São vedações não deslizantes, inteiramente metálicas. Graças aos perfis especiais dos anéis e à perfeita execução do interstício (pequeno intervalo entre as partes), fica impedida a saída da graxa e a entrada de impurezas ou água. Esses anéis podem ser usados em aplicações de difícil solução (fornos de cocção e laminadores).



Sem o contato entre as duas peças que constituem a vedação, é possível obter as seguintes vantagens: falta de atrito, nenhum desgaste e longa durabilidade.

### **Vedação para movimento alternado em junções móveis**

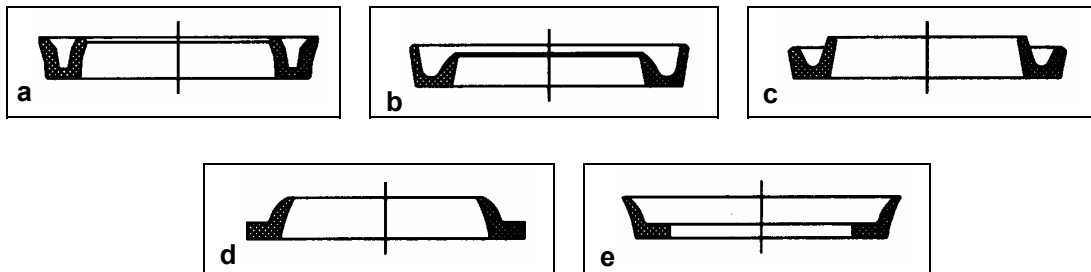
As guarnições utilizadas nesse tipo de vedação são chamadas **guarnições em borda**. São anéis de diversas seções e perfis utilizados para a vedação de fluidos entre superfícies móveis, tanto axialmente como em movimento de rotação lenta.

**Campos de aplicação:** vedações de água e emulsões aquosas, de óleos minerais, de líquidos sintéticos etc.

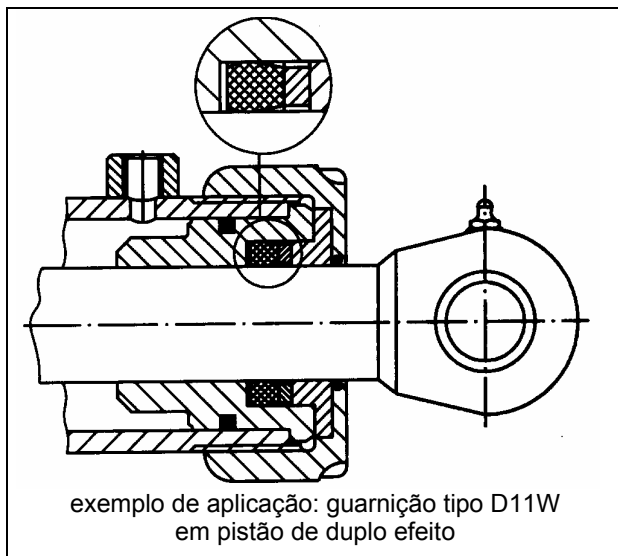
**Materiais utilizados na confecção das guarnições:** algodão,

materiais plásticos etc.

Algumas ilustrações de guarnições em borda para movimentos alternados.



A figura abaixo mostra um exemplo de aplicação das guarnições em borda para movimentos alternados.



Teste agora sua aprendizagem. Faça os exercícios a seguir. Depois, confira suas respostas com as apresentadas no gabarito



## Exercícios

1. Analise o ilustração e escreva nos espaços marcados a letra que corresponde ao nome das peças.
- ( ) anel de carbono;
  - ( ) mola de aço;
  - ( ) corpo flexível;
  - ( ) anel em chapa de aço.

Marque com um **X** a resposta correta.

2. Para espaço pequeno, é mais adequada a vedação com a seguinte guarnição:
- a) ( ) anel de vedação RC;
  - b) ( ) anel V Ring;
  - c) ( ) frontal Cyclan;
  - d) ( ) anel O Ring.
3. A vedação de fluido, sem contato, depende de:
- a) ( ) temperatura;
  - b) ( ) pressão;
  - c) ( ) velocidade;
  - d) ( ) calor.
4. A vedação de óleo e graxa em máquinas agrícolas deve ser do seguinte tipo:
- a) ( ) plano-frontal/RC;
  - b) ( ) frontal/cyclam;
  - c) ( ) V Ring;
  - d) ( ) OR.
5. Para evitar escapamento de fluidos gasosos pela folga num acoplamento eixo-cubo de roda, deve-se usar o seguinte tipo de vedação:
- a) ( ) com contato;
  - b) ( ) sem contato;
  - c) ( ) V Ring;
  - d) ( ) frontal.

## **Gabarito**

1. b, d, a, c

2. c

3. b

4. a

5. b

# Introdução à lubrificação

Uma das máquinas da oficina estava aquecendo demais. Depois de a examinarem, um dos funcionários descobriu que o colega encarregado da lubrificação estava usando óleo inadequado. O óleo era muito viscoso e, por isso, gerava maior atrito que provocava superaquecimento da máquina.

Esse problema evidencia a necessidade de bom conhecimento de lubrificação em seus vários aspectos: tipo e quantidade de óleo, períodos de lubrificação, procedimentos anteriores e posteriores à lubrificação.

Por esses motivos, esse assunto lubrificação consta de cinco aulas.

## Introdução

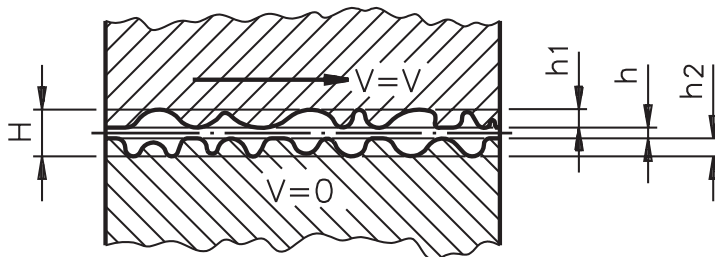
**Lubrificantes** são substâncias que, colocadas entre superfícies, diminuem a resistência ao movimento.

## Conceitos básicos

No deslocamento de duas peças entre si ocorre atrito, mesmo que as superfícies dessas peças estejam bem polidas, pois elas sempre apresentam pequenas saliências ou reentrâncias.

O atrito causa vários problemas: aumento da temperatura, desgaste das superfícies, corrosão, liberação de partículas e, conseqüentemente, formação de sujeiras.

Para evitar esses problemas usam-se os lubrificantes que reduzem o atrito e formam uma superfície que conduz calor, protege a máquina da ferrugem e aumenta a vida útil das peças.



neste caso, a espessura ideal da película lubrificante deve ser

$$H = h_1 + h_2 + h$$

Todos os fluidos são, de certa forma, lubrificantes, porém, enquadram-se melhor nessa classificação as substâncias que possuem as seguintes características:

- capacidade de manter separadas as superfícies durante o movimento;
- estabilidade nas mudanças de temperatura e não atacar as superfícies metálicas;
- capacidade de manter limpas as superfícies lubrificadas.

O atrito pode ser classificado em três grupos: limite, misto e fluido.

### **Atrito limite**

A espessura do lubrificante é muito fina e menor que a altura da parte áspera das peças.

### **Atrito misto**

A espessura do lubrificante é mais consistente que no caso anterior, permanece inferior à aspereza superficial, não impedindo um contato intermitente entre as superfícies metálicas.

### **Atrito fluido**

Nesse caso, a espessura de lubrificante é superior à altura da aspereza superficial: uma película de lubrificante separa completamente as superfícies metálicas. Obtém-se, então, a **lubrificação hidrodinâmica** em que a resistência ao movimento depende da viscosidade do lubrificante.

## **Tipos de lubrificantes**

Os lubrificantes podem ser **líquidos** (óleos), **pastosos** (graxas) ou **sólidos** (grafita, parafina etc.).

Podem ser de origem orgânica (animal ou vegetal) e de origem mineral (produtos extraídos do petróleo).

Na lubrificação de máquinas, utilizam-se principalmente óleos e graxas minerais. Em casos especiais, são usados outros lubrificantes, como os óleos e graxas de origem orgânica, misturas de óleos minerais com orgânicos, óleos sintéticos e lubrificantes grafíticos.

Em bombas e laminadores, lubrificam-se, também, com água.

### Óleos minerais

São baratos e oxidam pouco. São obtidos principalmente do petróleo e, em menor escala, do carvão, de pedra lignita e do xisto betuminoso. Os óleos minerais podem ser classificados como segue.

Segundo a fabricação:

- produtos de destilação, óleos obtidos do óleo cru com destilação;
- produtos refinados, que são os destilados submetidos à purificação química e física, ou que receberam outro tratamento posterior;
- óleos residuais, formados pelos resíduos da destilação.

Segundo a viscosidade (mais utilizada):

- baixa fluidez – óleo para fusos;
- média fluidez – óleo para máquinas;
- fluidez grossa – óleo para câmbios.

Segundo outras propriedades, como:

- propriedade lubrificante; comportamento a frio, a quente e em pressões elevadas; resistência ao calor, ao oxigênio, à água, aos metais.

Segundo a aplicação:

- óleos de caixas de engrenagens, óleos para turbinas e corte.

### Graxas minerais

Quando comparadas aos óleos minerais, distinguem-se pela maior consistência plástica. Normalmente, as graxas são compostas à base de sódio ou de potássio. No entanto, conhecem-se também, graxas minerais puras, como a vaselina.

As graxas minerais podem ser classificadas como segue

Segundo a aplicação:

- graxas para máquinas, veículos, rolamentos e mancais em trabalho a quente.

Segundo as propriedades como:

- comportamento térmico, resistência ao envelhecimento, consistência (baixa ou alta), resistência a pressões, à água e à cor.

## Óleos orgânicos

São óleos como de oliva, de rícino, de sebo. Possuem elevada capacidade de lubrificação; no entanto, são caros e envelhecem rapidamente (tornam-se resinosos e espessos). Por isso, são usados somente em casos especiais.

### Misturas de óleos minerais e orgânicos

Essas misturas são utilizadas com vantagem nos cilindros a vapor e nos eixos dos cilindros laminadores devido à sua capacidade emulsora na água. Além disso, são usadas nos casos em que se necessita de uma elevada capacidade de lubrificação (óleo para alta pressão), como em redutores de parafusos sem-fim e em engrenagens cônicas rebaixadas.

### Lubrificantes sintéticos

Esses lubrificantes suportam as mais diversas condições de serviço. São chamados sintéticos porque resultam de síntese química.

Classificam-se em cinco grupos: ésteres de ácidos dibásicos, de organofosfatos e de silicões; silicões e compostos de ésteres de poliglicol.

### Lubrificantes gráfiticos

Nesses lubrificantes utiliza-se grafita nas superfícies de deslizamento, tornando-as mais absorventes, lisas e resistentes ao engripamento. Dessa forma, encurta-se o tempo de amaciamento.

A grafita é também usada como aditivo de óleo ou graxa.

Existe, ainda, a lubrificação a seco com grafita, no caso de movimentos lentos ou de temperaturas elevadas de até 300°C.

### Escolha do lubrificante

A graxa é o lubrificante mais adequado para lubrificação de elementos de máquina expostos aos agentes atmosféricos, à poeira (máquinas escavadeiras) e ao aquecimento (laminadoras). A graxa é também usada para vedação de bombas, compressores ou máquinas que funcionam em baixa rotação. Já o óleo é o lubrificante mais indicado para lubrificar máquinas com mecanismos rápidos ou delicados; máquinas a vapor, motores de combustão interna etc.

As tabelas, a seguir, permitem escolha criteriosa de graxas e óleos lubrificantes.

TABELA 1 – GRAXAS LUBRIFICANTES

Uso	Ponto de gotejamento acima de °C	Teor de água abaixo de %	Observações
Graxa para rolamentos a) em baixa rotação b) em alta rotação	120 60	1 2	Rolamentos muito leves e pequenos podem ser lubrificados com vaselina, ponto de gotejamento 35°C
Graxa para mancais a quente	120	1	Adição de corantes não eleva o poder lubrificante
Graxa para redutores	75	4	Adição de corantes não eleva o poder lubrificante
Graxa para máquinas (graxa "Stauffer")	75	4	Para graxas de emulsão, o teor de água é mais elevado
Graxa para veículos	60	6	Para eixos de carroças e de carrinhos de transporte
Graxa para carrinhos de transporte	45	6	
Graxa para cabos de aço	50	6	
Graxa para cabos de cânhamo	60	6	
Graxa para engrenagens	45	6	
Graxa para laminadores a frio	50	6	
Graxa para laminadores de carvão prensado	80	6	
Graxa para laminadores a quente	>18° acima do ponto de amolecimento	0,1	Ponto de amolecimento não abaixo de 60°



TABELA 2 – ÓLEOS LUBRIFICANTES

Uso	Ponto de fulgor °C	Viscosidade °E	até °C	Observações
Para a mecânica fina	125	1,8	20	para máquinas de escritório, instrumentos de medição, máquinas de costura etc.
<i>Mancais</i>				
a) eixos com velocidades elevadas	140	1,8...4	50	motores elétricos, rolamentos de esfera, de rolos, transmissões para lubrificação por anel, por gotejamento, e forçada para máquinas com velocidades baixas
b) eixos sob cargas normais	160	4...7,5	50	
c) eixos sob cargas leves	170	>7,5	50	
<i>Eixos</i>				
a) para estradas de ferro federais da Alemanha	160	8...10	50	óleo de verão para vagões de trem normais e pequenos, de óleo de inverno, bonde e carrinhos de transporte
	140	4,5...8	50	
b) para outras finalidades	140	> 4	50	
	140	> 4	50	
<i>Compressores</i>				
a) compressores a êmbolo	175 200	4...12 6...10	50 50	para válvulas °E = 4...12, para registros de gaveta °E = 6...10, não utilizável para gases oxidantes
b) compressores de alta pressão	200	> 6	50	
c) compressores de paletas	175	6...12	50	
<i>Redutores</i>				
a) transmissões por engrenagens e redutores com parafusos sem-fim, em automóveis	175	> 12	50	não para redutores de turbinas a vapor
b) para outras transmissões por engrenagens e em redutores com parafuso sem-fim	175	> 4	50	
<i>Motores estacionários e de veículos</i>				
Motores para automóveis	200	> 8	50	verão
Motores com carburador e motores diesel				
Motores diesel estacionários: n > 600 rpm	185	4...8	50	inverno
<i>Motores a gás</i>				
a) máquinas pequenas	160	> 3	50	para cilindros somente refinados
b) máquinas grandes				
• de quatro tempos	175	> 4	50	
• de dois tempos	175	> 6	50	
<i>Máquinas a vapor</i>				
a) vapor saturado	240	2,5...7	100	para cilindros
b) vapor superaquecido	270	3...9	100	
Turbinas a vapor	165 180	2,5...3,4 3,4...7	50	óleos resistentes ao envelhecimento, não-emulsionáveis
Turbinas hidráulicas	160	2,5...12	50	para comportas hidráulicas, óleos menos viscosos, para os cubos das pás móveis, óleos mais viscosos (semelhantes aos óleos para cilindros)
<i>Máquinas de refrigeração</i>				
a) NH <sub>3</sub> e CO <sub>2</sub> como agentes frigoríficos	160	> 4,5	20	Grupo A } Grupo B } líquidos a 25°C Grupo C } em movimento
b) SO <sub>2</sub>	160	>10	20	
c) Hidrocarbonetos e seus derivados, p. ex. C <sub>4</sub> H <sub>8</sub>	160	> 10	20	



## Classificação dos lubrificantes

Há duas normas de classificação dos lubrificantes, desenvolvidas pela SAE (Sociedade dos Engenheiros de Automóveis) e pelo NLGI (Instituto Nacional de Graxa Lubrificante – Estados Unidos).

A SAE classifica os **óleos lubrificantes** para motores de combustão e caixas de engrenagens (caixa de marcha e diferencial), utilizando como critério a viscosidade, sem levar em conta as outras propriedades assim como a ISO, com a diferença que a ISO classifica óleos lubrificantes industriais, enquanto a SAE, os óleos lubrificantes para automóveis.

Segundo essa classificação, existem duas faixas de viscosidade:

- para óleos de motor – SAE - 5W, 10W, 20W, 30, 40, 50;
- para óleos de transmissão – SAE - 80, 90, 140, 250.

A NLGI classifica as **graxas** segundo sua consistência, nos seguintes graus:

- NLGI: 000, 00, 0, 1, 2, 3, 4, 5 e 6.

O grau 000 corresponde às graxas de menor consistência (semi-fluidas) e o grau 6, às de maior consistência (mais pastosas).

Teste sua aprendizagem. Faça os exercícios a seguir. Depois, confira suas respostas com as apresentadas no gabarito.



## Exercícios

Marque com um X a resposta correta.

### Exercício 1

A lubrificação tem como principal função:

- a) ( ) acelerar rotações;
- b) ( ) polir peças;
- c) ( ) reduzir atrito;
- d) ( ) aquecer peças.

### Exercício 2

Os lubrificantes podem ser:

- a) ( ) líquidos, sólidos ou rígidos;
- b) ( ) sólidos, pastosos, aquosos;
- c) ( ) líquidos, pastoso ou sólidos;
- d) ( ) compactos, densos, líquidos.

### Exercício 3

Bombas e laminadores também podem ser lubrificadas com:

- a) ( ) água;
- b) ( ) querosene;
- c) ( ) óleo mineral;
- d) ( ) grafita.

### Exercício 4

O **invarol** é indicado para lubrificar:

- a) ( ) rolamentos.
- b) ( ) gaxetas;
- c) ( ) mancais da mecânica fina;
- d) ( ) roscas.

### Exercício 5

Em máquinas escavadeiras e laminadores recomenda-se lubrificação com:

- a) ( ) graxa;
- b) ( ) óleo orgânico;
- c) ( ) óleo mineral;
- d) ( ) óleo de oliva.



# Lubrificação I

## Introdução

**A** extrusora de plástico de uma empresa começou a apresentar funcionamento irregular. Depois de examiná-la, um funcionário descobriu que ela estava com o mancal danificado.

O supervisor quis saber a causa do problema.

- Bem, - disse o funcionário - a causa é a falta de lubrificação.

O supervisor procurou o responsável pela lubrificação e verificou que ele não estava lubrificando as máquinas nos períodos certos.

Esse fato salienta a importância da lubrificação de máquinas em períodos regulares e com lubrificantes adequados.

Nesta aula, estudaremos as propriedades dos lubrificantes e como fazer a lubrificação.

## Propriedades dos lubrificantes

A escolha correta de lubrificantes deve levar em consideração suas principais propriedades: poder adesivo (aderência), viscosidade (coesão), ausência de ácidos, pureza química, resistência ao envelhecimento, pontos de inflamação e de congelamento aparente e pureza mecânica.

Vamos analisar cada uma dessas características.

### Aderência

Para que possa ser arrastado e comprimido no espaço intermediário entre as peças, o lubrificante deve aderir às superfícies deslizantes. Um lubrificante de pouca aderência não consegue entrar no espaço inter-peças devido à resistência que as peças oferecem à sua entrada. Sem aderência, o lubrificante se solta e ocorre atrito entre as peças.

### Viscosidade

A viscosidade do lubrificante é necessária para evitar o rompimento da camada aderida às superfícies deslizantes; senão, seria impossível a formação de uma película contínua e resistente de lubrificante.

O nível de atrito fluido depende da viscosidade, ou seja, da resistência da camada lubrificante. A viscosidade é, portanto, uma forma de resistência ao atrito em um deslizamento fluido. O lubrificante não deve ser excessivamente viscoso, para evitar perdas por atrito; nem muito pouco viscoso, porque a resistência mecânica seria muito pouca. No caso de grandes cargas, por exemplo, em vez de atrito fluido, ocorre atrito misto. De qualquer forma, a viscosidade de um lubrificante não é constante; depende estritamente da temperatura. A uma temperatura elevada, deve corresponder um lubrificante com menos viscosidade.

Assim, é muito importante conhecer a temperatura de trabalho para a seleção adequada do lubrificante.

No comércio, a viscosidade se mede em graus **Engler**, obtida pelo aparelho chamado **viscosímetro**.

**Graus Engler** são valores relativos que indicam a proporção entre o tempo requerido por uma determinada quantidade de lubrificante para fluir através de um tubo com certas dimensões.

Temperatura em graus Celsius

Viscosidade dinâmica em  $\text{kg} \cdot \text{s}/\text{m}^2$

Viscosidade em Engler

Viscosidade de diferentes lubrificantes em função da temperatura. Observe que o aumento da temperatura diminui a viscosidade do lubrificante.

### **Ausência de ácidos**

Um bom lubrificante deve estar livre de ácidos orgânicos procedentes da mistura de graxas vegetais e de graxas minerais, que são resíduos do refinamento.

### **Pureza química**

O lubrificante deve estar livre de álcalis, asfaltos, resinas e parafinas.

## Resistência ao envelhecimento

Um bom lubrificante não varia sua composição química mesmo depois de uso prolongado. Além disso, um bom lubrificante não se oxida, não fica resinoso nem espesso. Em contato com água, não deve formar emulsão.

## Ponto de inflamação

O ponto de inflamação de um lubrificante corresponde à temperatura em que os vapores de óleo se desprendem numa tal quantidade que formam uma mistura explosiva de ar e vapor de óleo. Por isso, o ponto de inflamação tem especial importância nos lubrificantes de máquinas ou mecanismos que trabalham com elevadas temperaturas, como cilindros de vapor, motores de combustão e compressores.

## Ponto de congelamento

O ponto de congelamento aparente é a temperatura abaixo da qual o lubrificante se torna tão rígido que é incapaz de fluir, por seu próprio peso, através de um tubo de 40 mm de diâmetro. Esse fato deve ser levado em conta, quando se trabalha com máquinas em baixa temperatura.

## Pureza mecânica

É necessária a ausência de impurezas sólidas que podem danificar as superfícies móveis e provocar o entupimento dos condutos de lubrificante. Por isso, lubrificantes velhos devem ser filtrados antes de serem usados novamente.

## Dissulfeto de molibdênio

Modernamente o dissulfeto de molibdênio desempenha importante papel como aditivo ou como lubrificante, propriamente dito. Suas partículas muito finas deslizam facilmente entre si e se aderem bem à superfície metálica. É insolúvel em água, óleos minerais e lubrificantes sintéticos. Não é tóxico, e nunca deve ser misturado com óleos e graxas.

## Técnicas de lubrificação

Depois de escolher o tipo de lubrificação, e o lubrificante, é preciso manter a continuidade da lubrificação por meio de uma distribuição suficiente nos pontos marcados. Isso deve ser feito com economia, aproveitando-se, ao máximo, o lubrificante e consumindo-se a quantidade estritamente necessária.

Para se obter uma lubrificação correta, é necessário que o lubrificante seja adequado ao equipamento, aplicado no local correto, usado na quantidade certa e a intervalos regulares.

Uma lubrificação eficiente só será possível se for garantido o uso do lubrificante em quantidade e a intervalos corretos.

Esse uso deve ser contínuo e automático, evitando-se o processo manual devido à sua baixa confiabilidade.

Os gráficos 1 e 2 mostram os dois tipos de fornecimento de lubrificante, automático e manual, relacionando a quantidade de fluido com o tempo.

No primeiro, vê-se a inconstância do fornecimento que, geralmente, é causada por esquecimento do operador. Notam-se, ainda, as situações de excesso de lubrificação, rápido vazamento e falta de lubrificação.

No segundo gráfico, observa-se o uso constante, a quantidade e os intervalos corretos. Logo, com o sistema de fornecimento automático, evita-se o atrito sólido e prolonga-se a vida útil do equipamento.

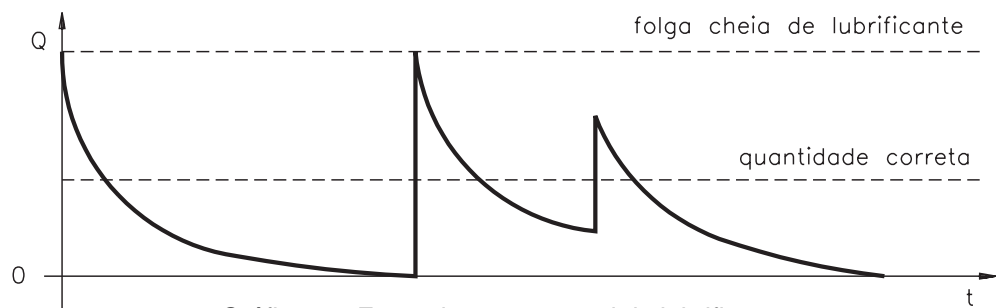


Gráfico 1 – Fornecimento manual de lubrificante

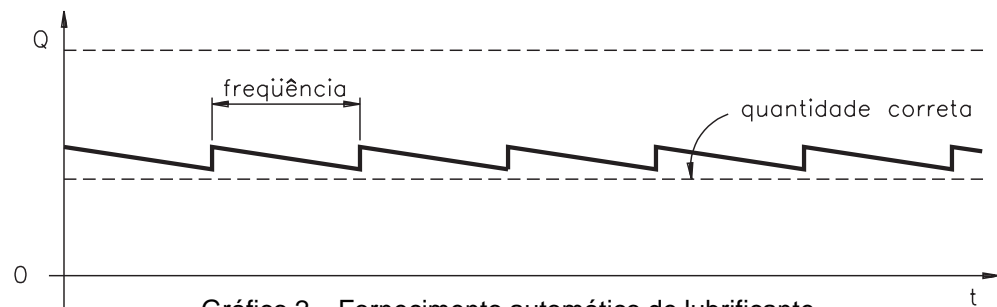


Gráfico 2 – Fornecimento automático de lubrificante

## Classificação dos sistemas de lubrificação

### Sistema de perda total

A aplicação do lubrificante é feita por meio de engraxadores, buretas, oleadores de gota ou mecânicos etc. Não há recuperação do lubrificante. A quantidade de lubrificante é necessariamente limitada. Provoca atrito limite ou, no máximo, misto. A alimentação pode ser contínua ou descontínua.

### Sistema selado

O óleo é continuamente reempregado. Sendo protegido de contato com o exterior, as perdas são reduzidas ao máximo (sistema de circulação).

Teste sua aprendizagem. Faça os exercícios a seguir. Depois, confira suas respostas com as apresentadas no gabarito.

Marque com um X a resposta correta.

## Exercícios

### Exercício 1

Entre as principais características de um bom lubrificante, destacam-se:

- a) ( ) ponto de pressão e aderência;
- b) ( ) ponto de fusão e viscosidade;
- c) ( ) poder de adesão e viscosidade;
- d) ( ) espessura e poder de adesão.

### Exercício 2

Para evitar que a película da lubrificação seja rompida, é necessário que o lubrificante apresente nível adequado de:

- a) ( ) viscosidade;
- b) ( ) fluidez;
- c) ( ) porosidade;
- d) ( ) cola.

### Exercício 3

O aumento da temperatura diminui no lubrificante a:

- a) ( ) pressão;
- b) ( ) densidade;
- c) ( ) viscosidade;
- d) ( ) oleosidade.

### Exercício 4

O grau de temperatura em que os vapores de óleo lubrificante se desprendem de forma explosiva, denomina-se:

- a) ( ) ponto de inflamação;
- b) ( ) ponto de explosão;
- c) ( ) grau de fusão;
- d) ( ) grau de evaporação.

### Exercício 5

Quando o lubrificante se torna rígido e sem fluidez, diz-se que ele atingiu o ponto de:

- a) ( ) inflamação;
- b) ( ) solidificação;
- c) ( ) resfriamento;
- d) ( ) congelamento.

### Exercício 6

A lubrificação em que o lubrificante pode ser usado continuamente constitui o sistema:

- a) ( ) de perda;
- b) ( ) selado;
- c) ( ) reconicionado;
- d) ( ) fechado.

# Lubrificação II

## Introdução

O supervisor de uma área da indústria constatou que algumas máquinas apresentavam ruídos e superaquecimento.

O mecânico de manutenção desmontou as máquinas e constatou que, devido ao entupimento dos bicos das engraxadeiras, a graxa não penetrava nos mancais e, por isso, não os lubrificava.

Trocaram as engraxadeiras e o problema foi sanado.

Veja como os dispositivos usados para lubrificação são importantes. Nas duas próximas aulas, você vai conhecer os sistemas de lubrificação com perda total do lubrificante, juntamente com os dispositivos usados nesse sistema.

## Conceito de sistema de perda total

Nesse sistema, o lubrificante não pode ser utilizado novamente. Por isso, usa-se a expressão **perda total**, ao contrário do que ocorre no sistema selado, em que o lubrificante pode ser reaproveitado várias vezes.

No sistema de perda total são empregados os seguintes dispositivos: almotolia, copo graxeiro, pistola graxeira, pistola de óleo, pincel, espátula, copo conta-gotas, copo com vareta, copo com mecha (tipo sifão), copo com mecha (tipo tampão), lubrificador mecânico.

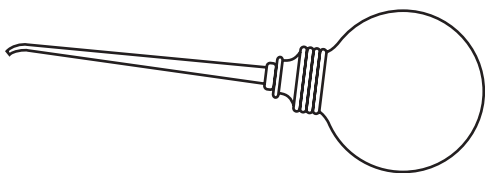
Vamos estudar cada um desses dispositivos.

## Almotolia

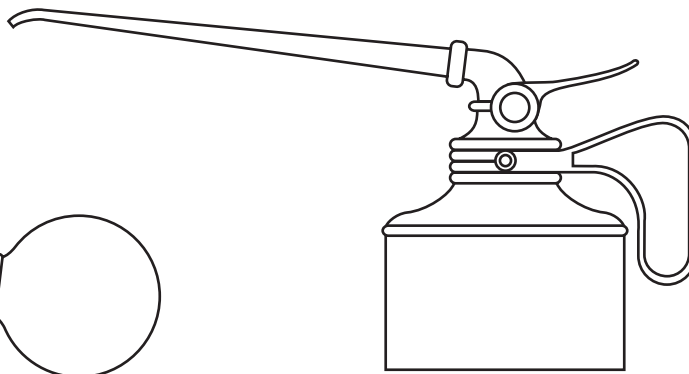
Pode ser do tipo comum ou do tipo bomba. Ambas devem ser mantidas limpas e com os bicos desobstruídos.

Na lubrificação por almotolia, é importante que os pontos de lubrificação sejam mantidos limpos e protegidos sempre que possível.





almotolia comum



almotolia tipo bomba

### Copo graxeiro

O copo graxeiro pode ser manual ou automático. O copo manual faz a graxa chegar ao ponto de aplicação por meio do rosqueamento da tampa ou do êmbolo. O copo automático usa a pressão de uma mola para a aplicação, evitando a atenção freqüente do operador.

Além do reenchimento e da limpeza, pouca atenção é requerida por esses copos. Porém, podem ocorrer problemas por falta de lubrificação, se o mancal aquecer a ponto de provocar o escorrimento livre da graxa. Dessa maneira, ela vaza pelas extremidades do mancal e o copo se esvazia rapidamente.

^

^

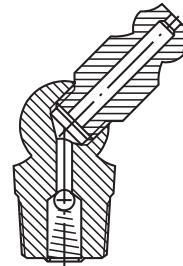
## Pistola graxeira

A aplicação de graxa com pistola graxeira é simples quando se usam pistolas com acionamento manual. Entretanto, a aplicação torna-se complexa quando se usa ar comprimido ou bombas elétricas para forçar a entrada de graxa nos mancais.

Os pontos de aplicação constituídos pelos bicos graxeiros (engraxadeiras) devem ser limpos antes de se aplicar o conector da pistola, a fim de evitar impurezas nos mancais.



engraxadeira direita



engraxadeira em esquadro de 45 grau

As engraxadeiras possuem uma mola que atua numa esfera. Dessa forma, fica vedado o escape de graxa e a entrada de sujeiras. A graxa entra sob pressão e força a esfera para trás. Assim, vence a força da mola. Ao cessar a entrada de graxa, a vedação é restabelecida.

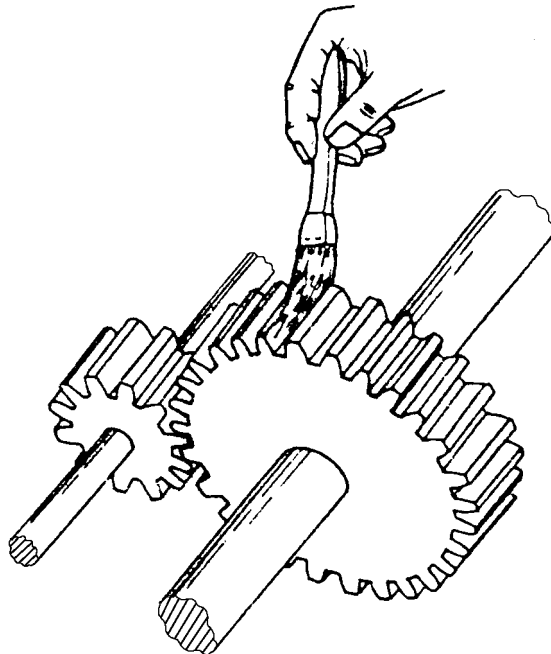
## Pistola de óleo

É semelhante à pistola graxeira. Dispõe de pinos para óleo, encontrados em máquinas-ferramenta, roletes de esteiras etc.

## Pincel

A aplicação de lubrificante com pincel é feita em engrenagens, cabos de aço, correntes etc., quando são usados produtos especiais como composições betuminosas e compostos antiferrugem.

Em alguns casos, o pincel é fixo no corpo da máquina e o óleo goteja sobre ele. Desse modo, o pincel faz uma distribuição contínua.



lubrificação com pincel

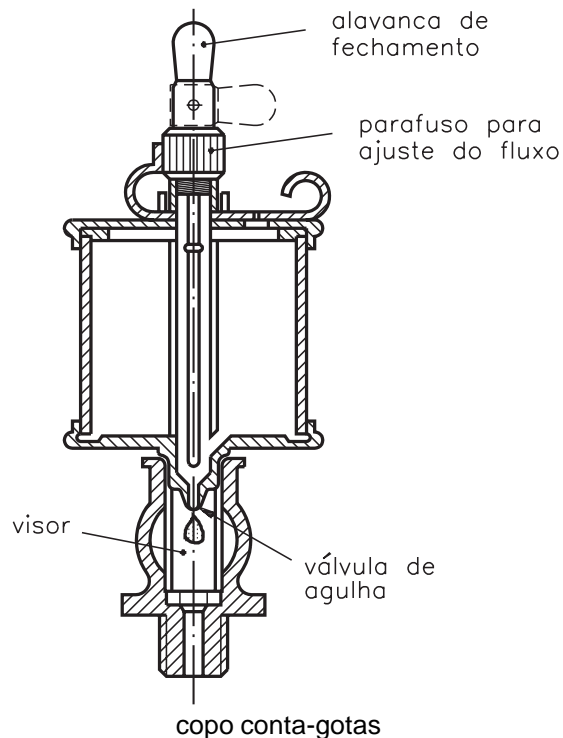
## Espátula

Destina-se à aplicação de graxa, composições betuminosas, composições para estampagem e outros produtos muito viscosos.

## Copo conta-gotas

É um dispositivo que permite aplicar lubrificante na quantidade e em períodos desejados.

Exige atenção constante na verificação do nível de óleo, do reenchimento e regulagem do número de gotas por minuto.



O inconveniente principal do copo conta-gotas é o fato de ele exigir regulagem após o aquecimento da máquina. Isso porque, com o calor, a viscosidade do lubrificante diminui e faz aumentar o seu fornecimento.

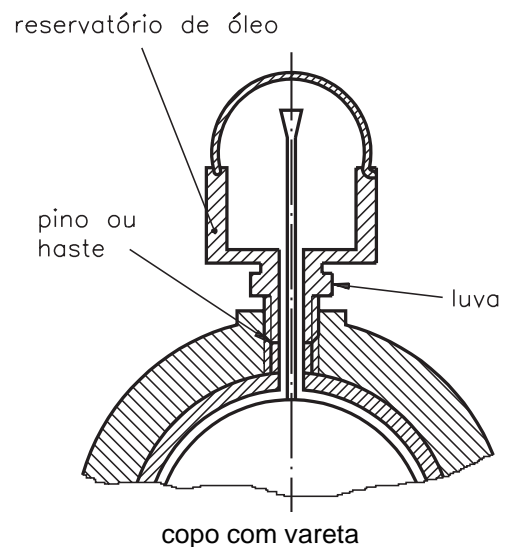
### Copo com vareta

É automático do início ao fim do fornecimento de óleo. Esse dispositivo é aplicado em mancais com cargas leves.

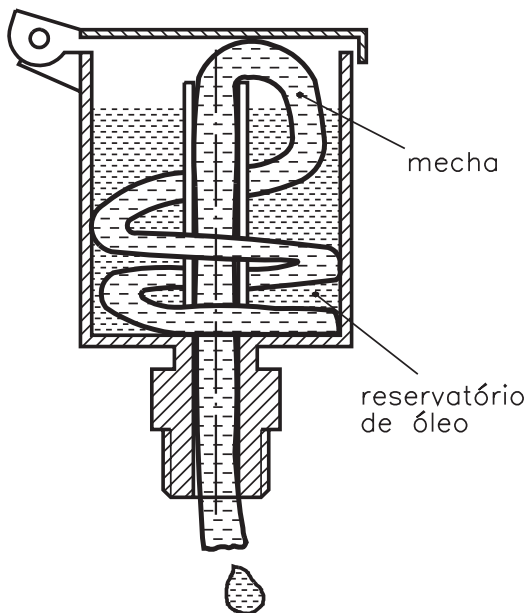
O copo com vareta é um reservatório que possui uma haste em seu interior. Sua extremidade toca no eixo. Com o movimento do eixo, ocorre a vibração da haste que permite a passagem do óleo através de uma folga. Essa folga localiza-se entre a haste e a luva da extremidade do reservatório.

O funcionamento é automático e o fornecimento do óleo é mais contínuo do que no conta-gotas.

Esse dispositivo requer verificação de tempo em tempo, a fim de se certificar de que a haste está se movimentando livremente.



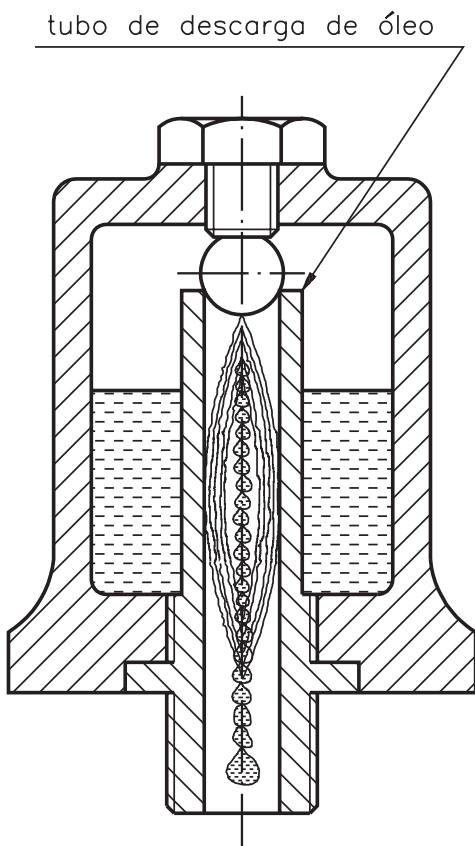
### Copo com mecha tipo sifão



Esse tipo de dispositivo é constituído de um tanque metálico ao qual é ligado um tubo. O tanque fica cheio de óleo, até um nível ligeiramente inferior ao do tubo. Nesse tubo é introduzido um estopim que fica imerso no tanque. O estopim envia o óleo sob a forma de gotas que caem do tubo no eixo em movimento. Para regular a queda de lubrificante pode-se colocar um registro no oleador. Também pode-se comprimir, mais ou menos, o estopim com um parafuso. O objetivo é evitar o consumo de lubrificante com a máquina parada.

O copo com mecha tipo sifão é usado em locomotivas, motores estacionários, mancais e máquinas de tamanho médio.

### Copo com mecha tipo tampão



Nesse dispositivo, a mecha é feita com fios de lã ou arame fino, e se ajusta no tubo de descarga.

O tubo e a mecha não estão ligados ao reservatório de óleo. Em serviço, devido aos movimentos bruscos do mancal, o óleo é arremessado para cima e alimenta o tubo.

Esse dispositivo é usado em partes de máquinas com movimentos bruscos, como bielas de grandes bombas e de prensas.

## Lubrificador mecânico

Esse dispositivo consiste em um reservatório de óleo e vários elementos individuais de bombeamento. Os elementos fornecem o óleo em pequenas quantidades, sob pressão, para tubos que o conduzem ao ponto de aplicação.

### lubrificador mecânico

O funcionamento do lubrificador mecânico se dá do seguinte modo:

- No uso de admissão do êmbolo, o óleo é aspirado através de válvulas de sucção, tipo esfera, para a câmara de bombeamento.
- A pressão criada fecha automaticamente as válvulas de sucção e força o óleo da câmara de bombeamento para as válvulas de descarga.
- O óleo deixa o bocal de descarga, em forma de gotas, e se desloca para cima, através da água contida no visor. Esse deslocamento decorre da diferença de densidade entre os dois líquidos.

O funcionamento do lubrificador mecânico é automático e, como é acionado pela própria máquina, a quantidade de fluido é diretamente proporcional à velocidade.

Existem lubrificadores mecânicos que dispensam água e arame no visor. Nesse caso, a partir do visor, o óleo é distribuído por gravidade.

Os lubrificantes mecânicos têm largo emprego em compressores alternativos, motores de combustão interna, cilindros de máquinas a vapor e mancais em geral.

Teste sua aprendizagem. Faça os exercícios a seguir. Depois, confira suas respostas com as apresentadas no gabarito.

Marque com um X a resposta correta.

### Exercício 1

A lubrificação em que o lubrificante só é usado uma vez corresponde ao sistema de:

- a) ( ) perda parcial;
- b) ( ) economia total;
- c) ( ) perda total;
- d) ( ) gasto permanente.

### Exercício 2

Um dispositivo simples de lubrificação, composto de bomba ou apenas de um recipiente com bico é chamado:

- a) ( ) copo graxeiro;
- b) ( ) pistola de óleo;
- c) ( ) copo com vareta;
- d) ( ) almotolia.

### Exercício 3

Um dispositivo que lubrifica por meio de rosqueamento da tampa ou do êmbolo é chamado:

- a) ( ) pincel;
- b) ( ) copo graxeiro;
- c) ( ) espátula;
- d) ( ) copo com mecha.

### Exercício 4

A lubrificação de engrenagens, cabos de aço e correntes é feita por meio de:

- a) ( ) copo graxeiro;
- b) ( ) pincel;
- c) ( ) espátula;
- d) ( ) copo com vareta.

### Exercício 5

Na lubrificação de mancais com cargas leves, recomenda-se o uso de:

- a) ( ) copo com mecha;
- b) ( ) copo conta-gotas;
- c) ( ) copo com vareta;
- d) ( ) copo com mecha tipo tampão.

### Exercício 6

O lubrificador acionado pela própria máquina denomina-se:

- a) ( ) lubrificador mecânico;
- b) ( ) lubrificador manual;
- c) ( ) almotolia;
- d) ( ) copo com mecha tipo sifão.

# Lubrificação III

## Introdução

Após a visita de um vendedor de lubrificante ao setor de manutenção de uma indústria, o pessoal da empresa constatou que ainda não conhecia todos os dispositivos de lubrificação relacionados ao sistema de lubrificação com perda total.

Por esse motivo, sentiu-se a necessidade de completar o estudo desses dispositivos. Esse é o objetivo desta aula. Vamos acompanhá-la?

## Outros dispositivos de lubrificação

A lubrificação pelo sistema de perda total dispõe de grande quantidade de dispositivos. Já vimos muitos deles: almotolia, pincel, copos graxeiros, pistola de óleo, lubrificador mecânico etc.

Nesta aula, vamos estudar outros dispositivos de lubrificação: lubrificador por névoa, lubrificador hidrostático e mancais de cavidade. Além disso, vamos ver os três tipos de lubrificação centralizada.

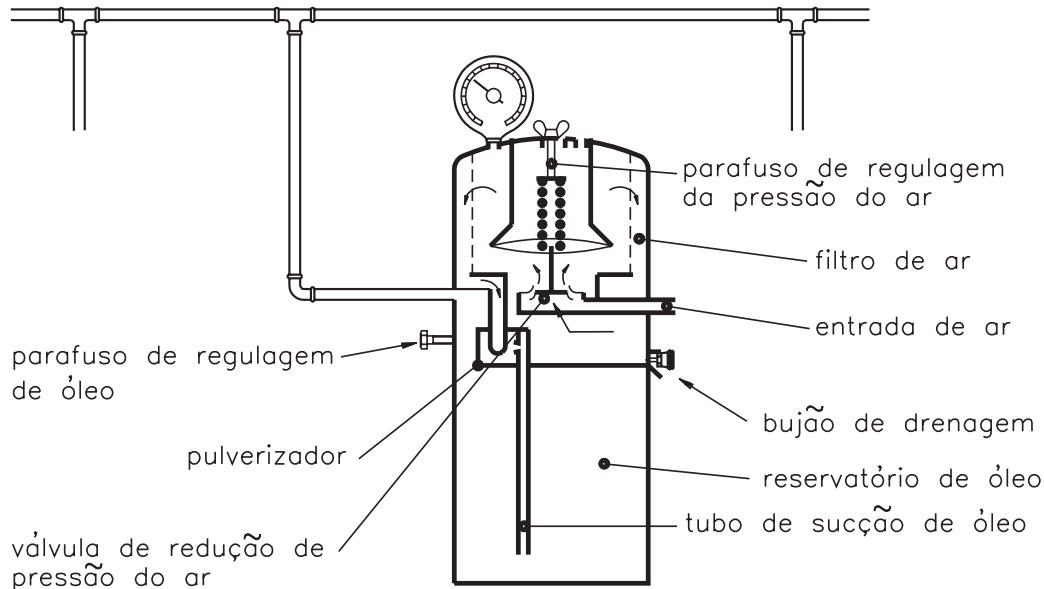
## Lubrificador por névoa

Esse lubrificador pulveriza o óleo em uma fina camada, distribuída através de uma tubulação.

Esse sistema foi desenvolvido, principalmente, para lubrificação de mancais de rolamentos que giram em altíssimas velocidades. Esses mancais necessitam de óleo em quantidade cuidadosamente controlada. Se houver excesso de óleo, ocorrerá aumento anormal da temperatura. Por outro lado, se houver falta de óleo, haverá rápido desgaste dos mancais.

O mecanismo funciona com um pulverizador (venturi) que produz a névoa.



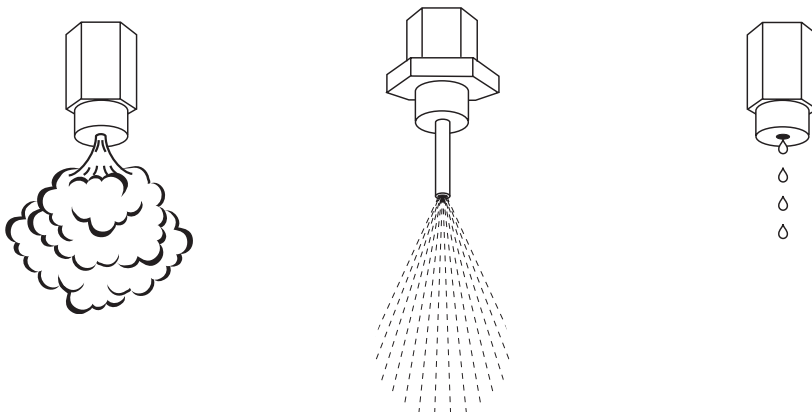


Quando a névoa chega ao ponto de aplicação, com o auxílio de conexões adequadas, o lubrificante pode ser expelido nas seguintes formas:

- **névoa** – usada em mancais de rolamento;
- **atomização** (esguichos) – usada em correntes e engrenagens;
- **condensação** (gotas) – usada em mancais de deslizamento e barramentos.

Esse lubrificador pode ser ligado a linhas de ar comprimido. Seu consumo é de 300 a 600 litros de ar por hora e de 0,25 a 1cm de óleo por hora.

conexões para lubrificação por névoa



O lubrificador por névoa é muito eficiente, pois a névoa, sendo semelhante a um gás, atinge todas as superfícies. Também é econômico; mas, por outro lado, poluente. Isso se deve à parcela de névoa que escapa do lubrificador e atinge o ambiente à sua volta.

## Lubrificador hidrostático

É usado para a lubrificação dos cilindros e órgãos de distribuição das máquinas a vapor.

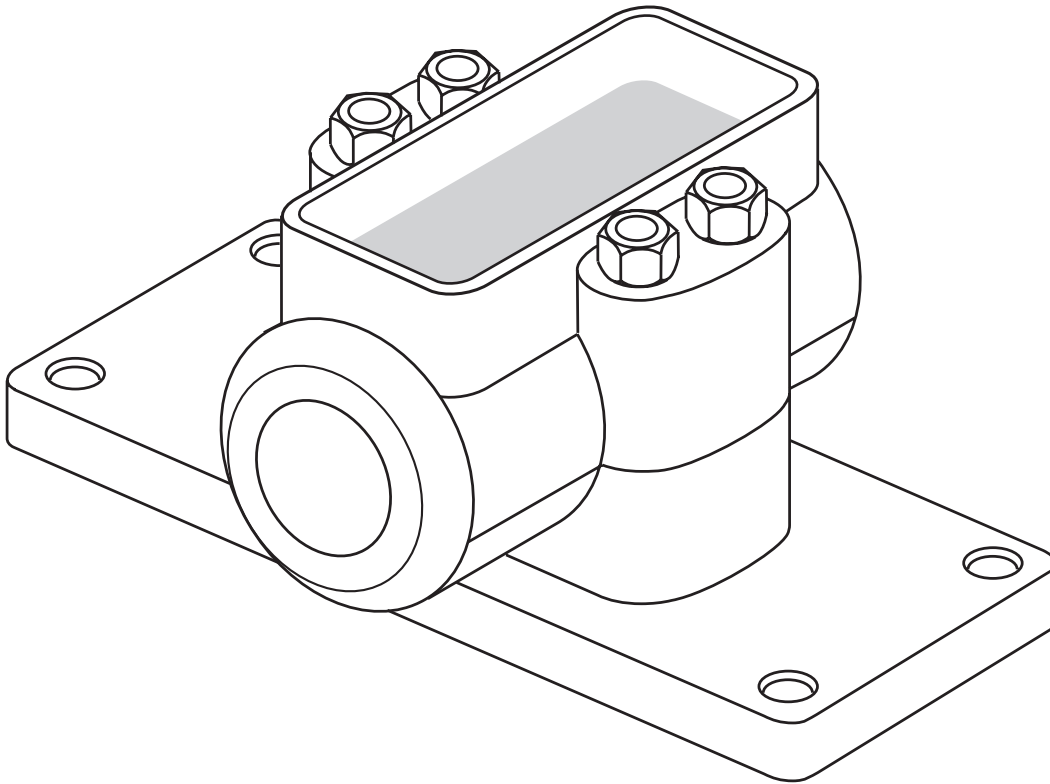
O lubrificador hidrostático introduz o óleo na canalização de abastecimento do vapor, a pouca distância da máquina. O vapor, ao passar pela canalização, espalha ou pulveriza o óleo sobre as superfícies do cilindro.

Além de lubrificar, esse dispositivo serve de elemento de vedação, juntamente com os anéis de segmento e a gaxeta da haste do êmbolo.

O reservatório de óleo do lubrificador fica também ligado ao encanamento do vapor. Dessa maneira, são utilizadas a pressão e a condensação desse vapor para introduzir o óleo no sistema.

## Mancais com cavidade

Esses mancais, geralmente, trabalham em altas temperaturas, como os mancais de secadores de papel. Possuem cavidades nas quais são aplicadas graxas em bloco com conformação adequada.



A graxa de bloco deve ficar livre na cavidade. Para isso, corta-se o bloco de graxa em tamanho ligeiramente menor que a cavidade. Por ação do próprio peso, a graxa exerce pressão sobre o eixo. O calor do atrito das superfícies em contato (graxa e eixo) amolece a graxa e lubrifica o mancal.

## Lubrificação centralizada

É um sistema de lubrificação para graxa ou óleo, com a finalidade de lubrificar um elevado número de pontos, a partir de um distribuidor central.

Esse sistema permite racionalizar o consumo de lubrificante, economizar mão-de-obra e lubrificar a máquina em movimento. Os principais componentes do sistema centralizado são:

- reservatório de lubrificante
- válvula direcional
- rede de distribuição
- dosadores
- manômetros
- sinalizadores de defeito

O acionamento do sistema centralizado pode ser manual (pequenos circuitos) ou automatizado. Nesse último caso, o comando é feito pela própria máquina em que se usa o sistema.

O sistema centralizado divide-se em três tipos:

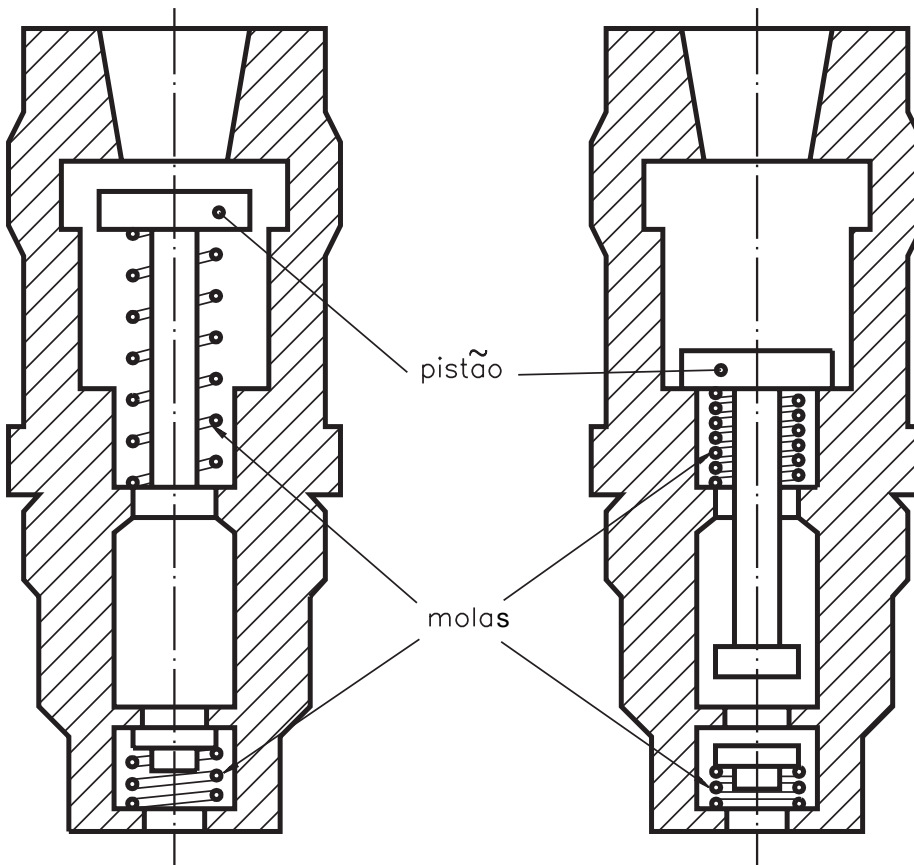
- linha simples
- linha dupla
- progressivo

### Linha simples

Esse sistema é usado em máquina de pequeno e médio porte. Dispõe de bombas manuais, pneumáticas ou elétricas.

Quando a bomba atua, desloca lubrificante e pressuriza a linha de alimentação. Isso faz com que os dosadores, acionados pelo próprio lubrificante, injetem óleo nos pontos de lubrificação.

Terminada a pressurização, a linha principal é aliviada. Assim, os pistões dos dosadores retornam à posição original. O retorno é feito por mola e permite a recarga para o próximo ciclo. A ligação entre os dosadores e a linha principal é do tipo paralelo, isto é, os dosadores encontram-se fora da linha principal.



dosador de lubrificante, em dois momentos

### Linha dupla

Esse sistema dispõe de duas linhas principais: uma para acionamento e outra para retorno dos dosadores. Assim, a válvula direcional ora pressuriza uma linha, ora pressuriza a outra.

O sistema centralizado por linha dupla não tem molas, gaxetas ou outras peças facilmente desgastáveis. Por isso, opera por muitos anos, sem problemas de manutenção.

O sistema pode ser operado manual ou automaticamente.

Nos sistemas automáticos, controladores elétricos e eletrônicos programam a frequência dos períodos de lubrificação e monitoram o funcionamento.

As bombas usadas no sistema de linha dupla podem ser elétricas, pneumáticas ou manuais.

A ligação entre os dosadores e a linha principal é do tipo paralelo.

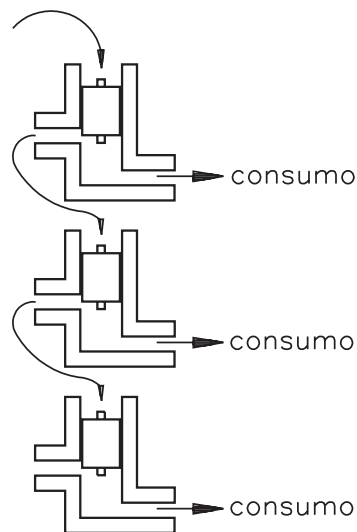
## Sistema progressivo

Consiste em uma bomba unida a um número variável de dosadores interligados.

Os dosadores são modulares, formados por seções superpostas. Cada dosador contém um pistão, orifícios e canais para o fluxo interno do lubrificante.

Embora fisicamente idênticas, as seções possuem pistões com diâmetros variáveis, de acordo com a necessidade de cada ponto.

No sistema progressivo, os pistões encontram-se sempre na linha principal. Cada pistão deve atuar antes que o fluxo da bomba acione o próximo pistão, ou seja, a ligação é feita em série.



dosadores de lubrificante do tipo progressivo

Na próxima aula veremos a lubrificação com sistema selado, na qual o lubrificante é reaproveitado, diferindo, portanto, da lubrificação com perda total.

Teste sua aprendizagem. Faça os exercícios a seguir. Depois, confira suas respostas com as apresentadas no gabarito.



Marque com um X a resposta correta.

**Exercício 1**

O lubrificador que pulveriza óleo através de uma tubulação é denominado lubrificador por:

- a)  gás;
- b)  água;
- c)  óleo;
- d)  névoa.

**Exercício 2**

Na lubrificação por névoa, o lubrificante pode ser usado nas seguintes formas:

- a)  névoa, atomização, condensação;
- b)  atomização, esguichamento, compressão;
- c)  névoa, pressurização, condensação;
- d)  condensação, atomização, pressão.

**Exercício 3**

Na lubrificação de cilindros e de órgãos de distribuição das máquinas a vapor, recomenda-se o seguinte lubrificador:

- a)  hidráulico;
- b)  hidrostático;
- c)  copo com vareta;
- d)  almotolia.

**Exercício 4**

Os mancais de secadores de papel são lubrificados com:

- a)  óleo orgânico;
- b)  graxas em bloco;
- c)  óleo vegetal;
- d)  resina sintética.

**Exercício 5**

A lubrificação centralizada pode ser de três tipos:

- a)  linha mista, simples e contínuo;
- b)  linha modulada, contínua e ciclística;
- c)  linhas simples, dupla e progressivo;
- d)  linha dupla, tripla e graduado.



# Lubrificação IV

## Introdução

**N**otou-se excessivo ruído no sistema de mudança da caixa de câmbio de um automóvel.

Um mecânico verificou que a caixa de câmbio estava com problemas por falta de óleo.

A falta de lubrificação provocou atrito exagerado nas engrenagens, causando o engripamento do mecanismo. Descobriram que a falta de óleo ocorreu devido a vazamento.

Essa situação ilustra a importância da lubrificação por sistema selado que, ao contrário do sistema de perda total, possibilita uso prolongado do lubrificante, desde que não haja vazamento.

Nesta aula, vamos estudar com detalhes as características e os tipos de lubrificação com sistema selado.

## Sistema selado

Os mais simples sistemas selados de lubrificação dependem das propriedades do óleo: viscosidade e untuosidade. Assim, o óleo lubrifica as superfícies das peças por meio de rodas dentadas, de anéis ou correntes. No primeiro caso, por exemplo, uma ou mais rodas puxam o óleo para a parte inferior do depósito. O óleo é projetado em volta da peça, e lubrifica também os mancais devido à força da projeção.

Além da função de lubrificante, o óleo tem ação refrigerante.

O nível de óleo no cárter não deve ser muito baixo, caso contrário ele não atinge o nível das partes a serem lubrificadas. Se isso acontecer, as partes não se resfriam e ocorre aquecimento excessivo do óleo, além de desgaste e ruídos. Por outro lado, se o nível do óleo for muito elevado, haverá aumento inútil de resistência ao movimento. A turbulência excessiva provocará aumento de temperatura e maior possibilidade de perda de lubrificante nos mancais.

Para a carga e descarga do óleo usam-se tampas apropriadas. O controle do nível de óleo é feito por meio de indicadores que podem ser fabricados em náilon preto, com cristal incorporado, ou em resina sintética transparente. Os indicadores de náilon são encontrados no comércio para montagem forçada com anel de vedação tipo OR ou para montagem parafusada. Os indicadores de resina são montados por meio de parafusos.

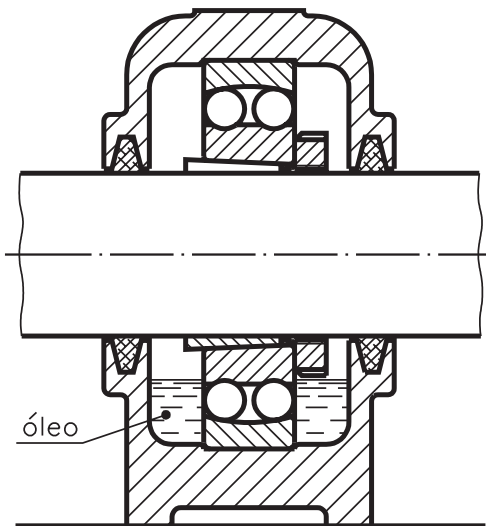


Nesse sistema de lubrificação, uma determinada quantidade de fluido circula constantemente entre as partes móveis e o tanque.

Por não haver perdas, após certo tempo é necessário trocar o óleo, uma vez que os aditivos perdem sua eficiência.

Vamos ver, a seguir, os principais sistemas de aplicação com reaproveitamento do lubrificante.

### Lubrificação por banho



lubrificação por banho

Nesse sistema, o lubrificante fica num recipiente que, em geral, é a própria carcaça da máquina.

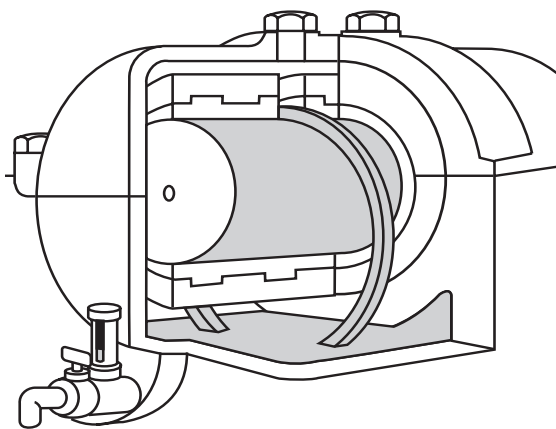
As partes a serem lubrificadas mergulham total ou parcialmente no óleo. A seguir, o excesso de óleo colhido no banho é distribuído para outras partes. Para isso, existem ranhuras e coletores que formam uma rede de distribuição.

A lubrificação por banho é muito usada em caixas de engrenagens.

A figura ao lado ilustra a lubrificação de mancal de rolamento por banho.

É importante manter constante o nível de óleo, pois um nível baixo reduz a lubrificação. Por outro lado, um nível muito alto de óleo causa excesso de agitação, provocando a formação de espuma e o aumento da temperatura.

### Banho com anel



banho com anel

Nesse sistema, o óleo fica num reservatório, abaixo do mancal. Ao redor do eixo do mancal repousa um anel com diâmetro maior que o do eixo e com a parte inferior mergulhada no óleo.

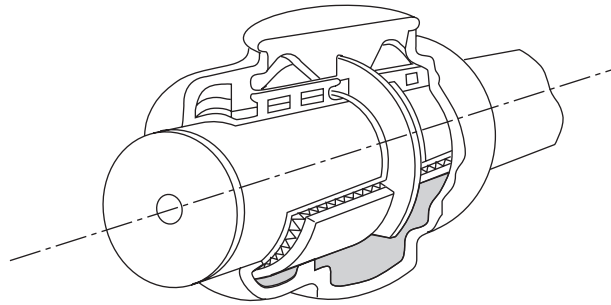
Devido ao movimento do eixo, o anel também gira e transporta o óleo até um canal de distribuição. Pode-se usar uma corrente no lugar do anel.

O banho com anel é muito usado em motores elétricos, bombas e compressores.

Óleos muito viscosos são inadequados a esse sistema porque prendem o anel.

## Banho com colar

É um sistema que substitui o anel do sistema anterior por um colar fixo ao eixo do mancal. É adequado a lubrificantes viscosos e em serviços com alta velocidade.



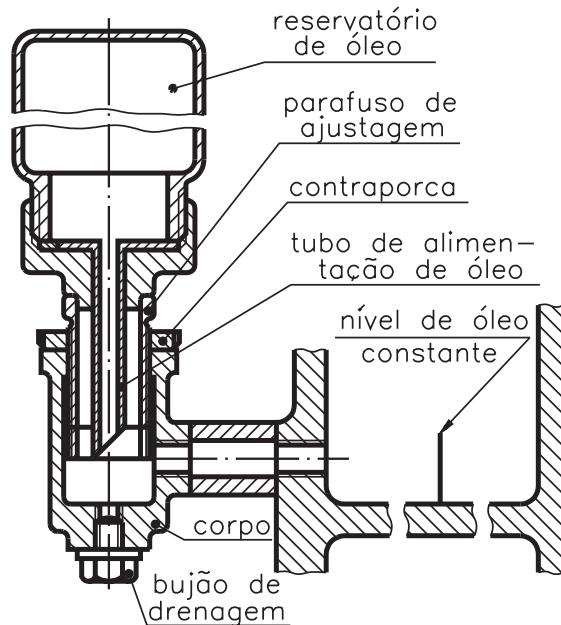
banho com colar

## Lubrificador de nível constante

É um lubrificador auxiliar para os sistemas descritos.

O dispositivo constitui-se de dois reservatórios interligados. O primeiro reservatório é o alimentador que, em geral, é transparente. O segundo é o reservatório de nível constante em que funciona a lubrificação por anel, colar etc.

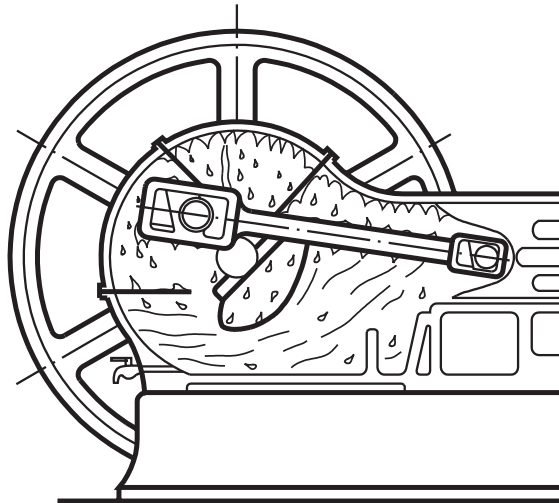
O funcionamento do lubrificador de nível constante ocorre do seguinte modo: quando o nível do segundo reservatório baixa, o ar passa pelo tubo de interligação e impulsiona o óleo do primeiro reservatório para o segundo, restabelecendo o nível.



## Lubrificação por salpico

É uma derivação do banho de óleo. Mergulha-se uma peça no óleo e com o movimento das peças, o lubrificante é salpicado nas várias partes do conjunto mecânico.

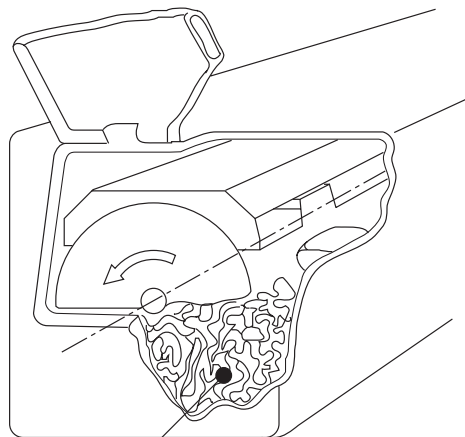
Trata-se de um sistema muito usado em motores de combustão interna e em compressores de ar.



lubrificação por salpico

## Banho com estopa

É um sistema que mantém um chumaço de estopa em contato com o eixo. Na extremidade inferior da estopa é colocado o óleo, que atinge o eixo por capilaridade.



estopa embebida em óleo

banho com estopa

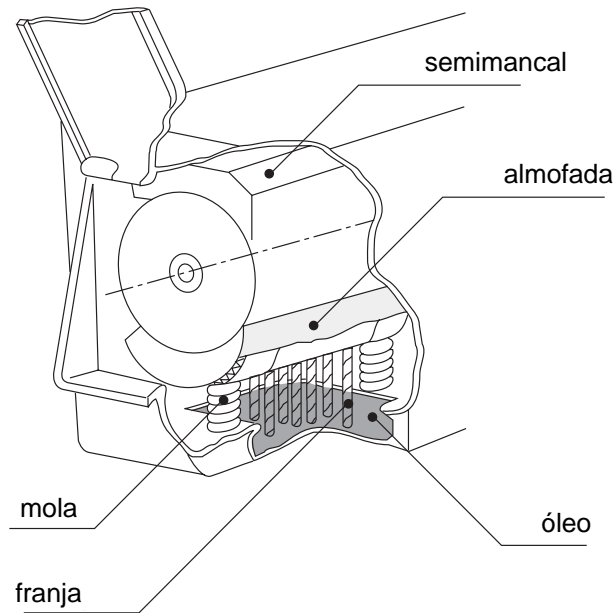
A estopa, em geral, é de lã. Antes de introduzi-la, impregnada de óleo, na caixa, deve-se drená-la, pois o óleo em excesso aumenta o peso da estopa e faz com que ela se afaste do eixo.

O banho com estopa é um sistema usado em pequenos motores elétricos e em vagões ferroviários.

## Banho com almofada

É constituído de uma almofada de lã fiada, contida em armação que é forçada por mola contra o eixo do mancal.

O óleo é retirado do reservatório pela ação capilar da franja de mechas que sai da almofada. A quantidade de óleo varia de acordo com o número de mechas. Esse sistema tem os mesmos usos do banho com estopa.



O banho com almofada é um sistema que está caindo em desuso. Em seu lugar estão sendo colocados mancais de rolamento.

## Sistema circulatório

É um sistema que usa bomba para distribuir o lubrificante.

O sistema circulatório pode atuar com alimentação por gravidade ou com alimentação por pressão.

No sistema por gravidade, o fluido é bombeado do cárter para um reservatório superior. Desse reservatório, o fluido é distribuído por gravidade aos pontos de lubrificação.

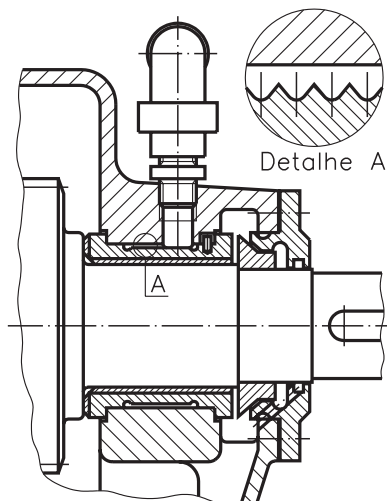
Um sistema mais complexo de lubrificação é o de circulação de óleo sob pressão, em que todos os elementos de uma máquina em movimento são lubrificados por uma corrente contínua de óleo. Além de desempenhar a função lubrificante, esse sistema serve para resfriar eficazmente superfícies em atrito. O óleo contido em um depósito é aspirado por uma bomba. Por meio de tubulações apropriadas, o óleo é levado aos órgãos em movimento. Após a lubrificação, o óleo retorna ao depósito e é submetido a uma filtragem. Pode ser necessário esfriar o óleo antes de colocá-lo em circulação novamente, o que é feito mediante circulação de água fria em serpentinas adequadas.

Esse sistema é muito usado para lubrificar máquinas-ferramenta, redutores de engrenagens, motores endotérmicos e compressores.

Como nos sistemas de anel, também no sistema de circulação a troca do óleo é efetuada periodicamente, e o lubrificante deve ser conservado corretamente.

### sistema circulatório por gravidade

A ilustração abaixo mostra o detalhe de um suporte que compõe o cárter de um redutor de engrenagens e um sistema de lubrificação sob pressão. Além de lubrificar rodas dentadas, o suporte serve para lubrificar, com óleo, o mancal revestido de metal branco. O desenho apresenta uma série de canais circulares que aumentam, na superfície, a dispersão do calor pelo resfriamento do próprio mancal (Detalhe A).



Detalhe de um cárter de redutor de engrenagens. Os mancais e as rodas dentadas são lubrificados por um sistema selado de circulação de óleo.

Teste sua aprendizagem. Faça os exercícios a seguir. Depois, confira suas respostas com as apresentadas no gabarito.

## Exercícios

Marque com um X a resposta correta.

### Exercício 1

Um lubrificante é continuamente usado no sistema:

- a) ( ) de perda total;
- b) ( ) centralizado;
- c) ( ) hidrostático;
- d) ( ) selado.

### Exercício 2

Os sistemas selados simples dependem das propriedades do óleo, a saber:

- a) ( ) untuosidade e densidade;
- b) ( ) densidade e fluidez;
- c) ( ) viscosidade e untuosidade;
- d) ( ) viscosidade e pressão.

### Exercício 3

Se o nível de óleo do cárter for muito baixo, ocorrem os seguintes problemas:

- a) ( ) aquecimento excessivo do óleo, desgaste e ruídos;
- b) ( ) desgaste, ruídos e resfriamento do óleo;
- c) ( ) atrito, desgaste e congelamento do óleo;
- d) ( ) vazamento do óleo, desgaste e ruídos.

### Exercício 4

O controle de nível de óleo é feito por meio de:

- a) ( ) régua graduada;
- b) ( ) dosadores;
- c) ( ) indicadores;
- d) ( ) metro.

### Exercício 5

No sistema selado, a lubrificação mais comum é a de:

- a) ( ) névoa;
- b) ( ) gotejamento;
- c) ( ) banhos;
- d) ( ) engraxamento.

### Exercício 6

A lubrificação adequada de motores de combustão interna e de compressores de ar denomina-se:

- a) ( ) lubrificação por banho de anel;
- b) ( ) lubrificação por salpico;
- c) ( ) lubrificação hidrostática;
- d) ( ) lubrificação mecânica.

# Conjuntos mecânicos IV

## Introdução

**D**o conceito das aulas estudadas em **Elementos de Máquina**, o pessoal que estava sendo treinado numa empresa achou que o curso só estaria completo se fosse estudado mais um pouco de **leitura e interpretação de desenho técnico mecânico**.

O supervisor concordou porque, realmente, o pessoal demonstrava dificuldade nessa área. Por isso, ele fez um plano de mais sete aulas com o objetivo de treinar os funcionários na leitura e interpretação de desenhos técnicos.

Esta é a primeira dessas sete últimas aulas, e se refere à leitura e interpretação do desenho de **calço regulável**.

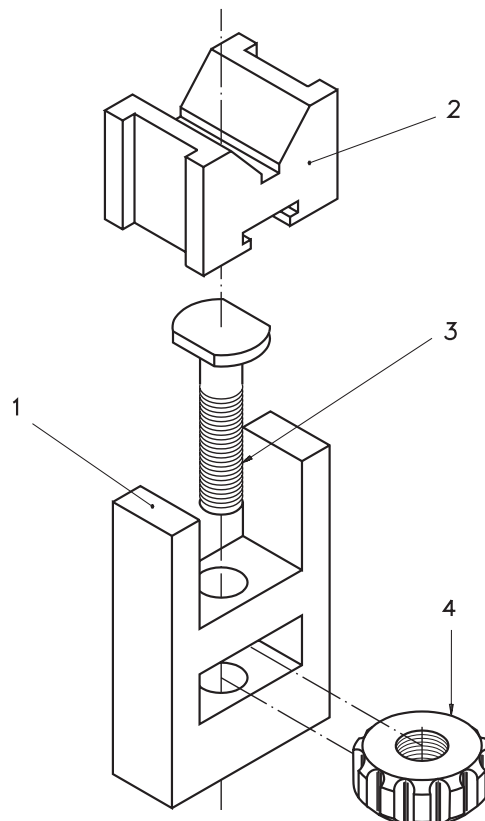
### Conceito de calço regulável

É um dispositivo que serve de apoio para peças cilíndricas, utilizado na traçagem e usinagem de peças.

O desenho ao lado, representa o calço regulável em perspectiva explodida. Observe.

Observando a perspectiva explodida você verifica que, embora as peças estejam representadas separadamente, é possível imaginar como elas se associam umas às outras e como será seu funcionamento, no conjunto.

A seguir, veja o desenho de conjunto do calço regulável, em vistas ortográficas.



Repare que no desenho de conjunto do **calço regulável**, o parafuso aparece representado com **omissão de corte** na vista lateral esquerda. É importante lembrar que parafusos, eixos, chavetas, sempre são representados com omissão de corte, quando atingidos por cortes no sentido de seu comprimento. Observe na vista frontal que as arestas e os contornos ocultos não foram representados com linhas tracejadas. Isso porque a omissão desses elementos não prejudica a interpretação do desenho, já que eles aparecem representados na vista lateral esquerda.



Para interpretar o desenho do **calço regulável**, você deve confrontar as informações da legenda com as informações do desenho da peça, considerando a seqüência de montagem das peças em conjunto. Na legenda, você encontra informações sobre os tipos de materiais e suas dimensões.

Vamos começar a interpretar o conjunto pela peça **1**, que é a base.

O algarismo **1** está indicado na vista frontal, onde a base fica mais visível.

A base apresenta um furo passante retangular, que pode ser observado na vista frontal, e um furo passante redondo, mais visível na vista lateral esquerda. A base apresenta, também, um rasgo passante.

A segunda peça a ser montada é a **porca** (peça **4**), que se encaixa no furo retangular da base.

A peça **3** é o **parafuso**, que se encaixa no furo redondo da base e é rosqueado na porca.

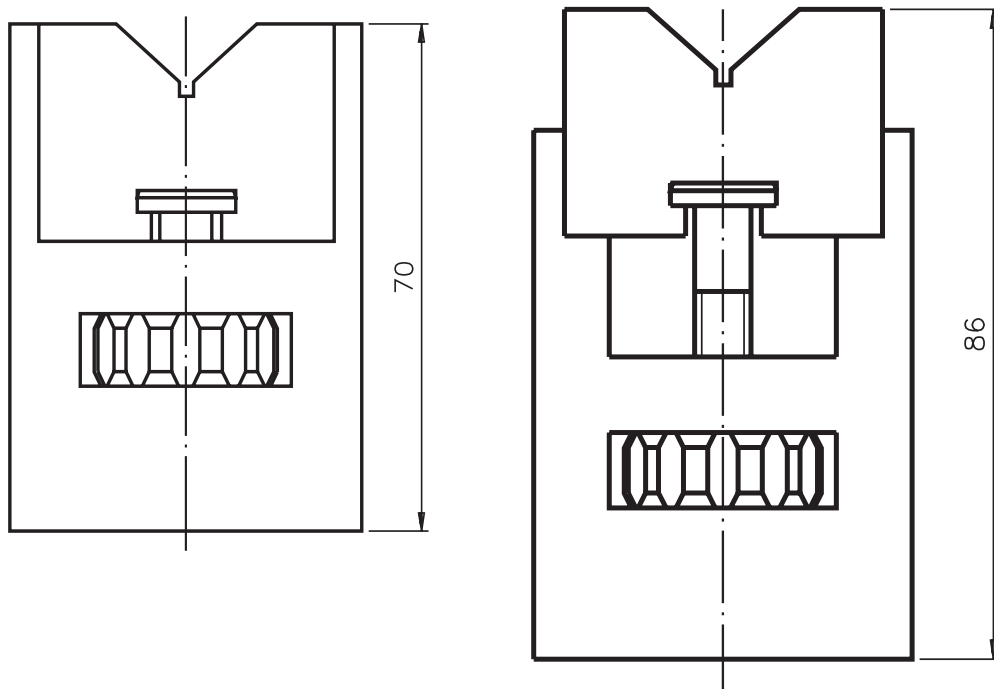
Finalmente, no rasgo da **base** se encaixa a peça **2** que é o **bloco em "V"**.

A cabeça do parafuso fica encaixada no rasgo **"T"** do **bloco em "V"**.

Girando a porca para a direita ou para a esquerda, o parafuso desce ou sobe, fazendo o **bloco em "V"** descer ou subir junto. Esse deslocamento permite um ajuste no apoio do calço.

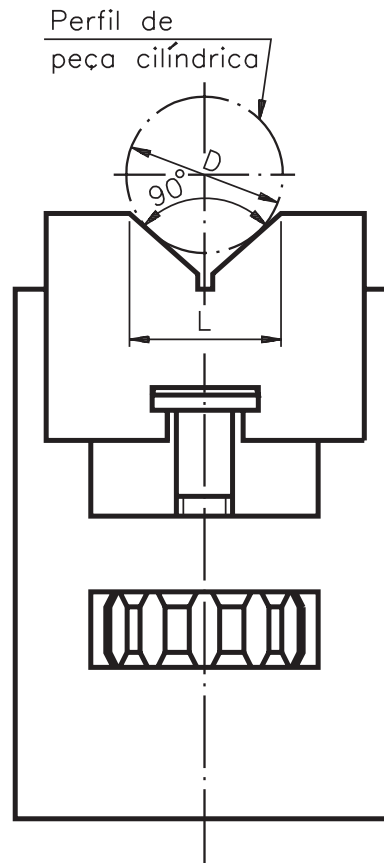
Assim, quando o conjunto mecânico estiver funcionando, o **bloco em "V"** fará movimentos de subida e descida.

Observe, a seguir, as representações do **bloco em "V"** em posição de altura mínima (próxima ilustração, à esquerda) e altura máxima (próxima ilustração, à direita).



Como já dissemos anteriormente, o **calço regulável** é dispositivo que serve de apoio para peças cilíndricas.

Observe, na ilustração a seguir, como fica apoiada uma peça cilíndrica que será centrada.



Para você saber qual é o maior diâmetro da peça que pode ser apoiada, basta utilizar a seguinte fórmula:

$$D = \frac{L}{\text{sen}45^\circ}$$

onde: D é o diâmetro da peça, L é a abertura do rasgo do calço regulável e  $\text{sen} 45^\circ$  é o seno da metade do ângulo de  $90^\circ$  do rasgo do calço regulável.

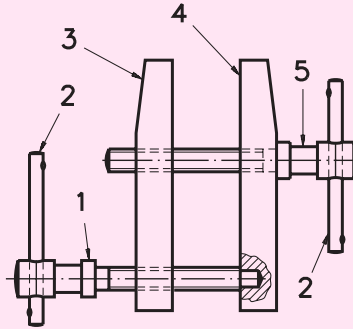
Dessa forma, você tem uma visão geral do conjunto **calço regulável**. Mas, para executar o conjunto é necessário analisar também o desenho de cada um de seus componentes. Isso é o que você vai ver na próxima aula.

Teste sua aprendizagem. Faça os exercícios a seguir. Depois, confira suas respostas com as apresentadas no gabarito.

**Exercício 1**

Analise o desenho técnico e escreva C se a frase estiver certa e E se estiver errada:

- a) ( ) Este é um desenho de componente;
- b) ( ) Este é um desenho de conjunto em perspectiva isométrica;
- c) ( ) Este desenho mostra um conjunto mecânico;
- d) ( ) Os numerais indicam a localização de cada peça no conjunto;
- e) ( ) Foi aplicado um corte parcial no desenho.



**Exercício 2**

Analise o rótulo e responda às perguntas que vêm a seguir.

 São Paulo	Título:	<b>MORSA DE MESA</b> ( CONJUNTO )	 Escala: 1:1	
	Aluno:			Unidade mm
	Professor:		Data: / /	Turma:
			C.F.P.:	Des.nº :

- a) Qual o nome do conjunto mecânico?  
.....
- b) Qual o tipo de desenho que o rótulo indica?  
.....
- c) O desenho está em escala natural, de redução ou de ampliação?  
.....

**Exercício 3**

Analise a lista de peças e complete as frases que vêm a seguir:

4	Pivô	1	Aço ABNT 1010 – $\varnothing 6 \times 15$
3	Apoio	1	Aço ABNT 1010 – $\varnothing 45 \times 30$
2	Bucha	1	Bronze – $\varnothing 60 \times 55$
1	Corpo	1	Ferro fundido – $64 \times 80 \times 160$
Peça	Denominação e observações	Quant.	Material e dimensões

- a) O conjunto mecânico tem ..... pivô(s).
  - quatro
  - um
- b) O material para fabricação da bucha é o .....
  - ferro fundido
  - bronze
  - aço
- c) O aço para fabricação do apoio vem em .....
  - barra
  - chapa
- d) O comprimento do ferro fundido para fabricação do corpo é de ..... milímetros.
  - 64
  - 80
  - 160

# Conjuntos mecânicos V

## Introdução

Os funcionários acharam importante a aula anterior porque puderam conhecer bem o calço-regulável e as diversas formas pelas quais ele pode ser representado em desenho técnico. Entretanto, levantaram um problema: aprenderam os desenhos mas, e a leitura e interpretação dos componentes da peça? O instrutor explicou que primeiro é preciso conhecer o desenho. Com esta aula, os funcionários terão condições de ler e interpretar os desenhos.

Nesta aula, você também vai participar da leitura e interpretação de um desenho de peça a ser feita. Quanto mais você se exercitar nessa atividade, mais habilitado se tornará para ler e interpretar desenhos. Vamos lá?

Vamos estudar os **componentes** do calço-regulável.

Começamos com uma análise do desenho da base do calço-regulável, conforme é apresentado, a seguir.

A base está desenhada em duas vistas. Você sabe dizer quais são elas?

Isso mesmo!

As vistas representadas são: a frontal e a lateral esquerda. A vista lateral esquerda está representada em corte.

Observando essas duas vistas, você pode interpretar todos os elementos da peça: o rasgo centralizado, o furo retangular e o furo redondo passante.

As cotas básicas da peça são:

- largura: 20 mm;
- altura: 70 mm;
- comprimento: 50 mm.

Os valores das cotas básicas são tomados como referência para determinar as dimensões do material necessário para a execução da peça.

Na lista de peças, você vê que o material é aço ABNT 1010-1020, com as seguintes dimensões: 25,4 mm × 76,5 mm × 55 mm. O símbolo  $\square$  indica que o aço é de seção retangular.

As cotas do rasgo passante são:

- comprimento: 30 mm;
- profundidade: 30 mm;
- largura: 20 mm.

Observe que a cota do comprimento é tolerada: 30H7. Isso porque ela deve se ajustar com a cota correspondente 30 g6 do **bloco em "V"**.

Você está lembrado das tolerâncias dimensionais ABNT-ISO? Pois bem! A tolerância ABNT **H7** refere-se ao sistema furo único, que corresponde a uma mecânica de qualidade precisa.

As superfícies laterais do rasgo devem ser paralelas entre si. Observe a simbologia de tolerância geométrica, nas duas vistas.

Na vista frontal você tem a indicação  $\parallel \boxed{0,1}$ , que se refere às tolerâncias de **paralelismo**. Essa indicação significa que as superfícies laterais internas do rasgo devem ser paralelas entre si, com desvio aceitável de até um décimo de milímetro.

As superfícies externas da **base**, por onde deslizará o **bloco em "V"**, também devem ser paralelas entre si, por uma extensão de 30 mm. Por isso, a indicação de tolerância de paralelismo:  $\parallel \boxed{0,1/30}$ , na vista lateral esquerda.

Além de estarem paralelas entre si, as superfícies externas devem estar **perpendiculares** às superfícies laterais internas do rasgo. Por isso, a indicação de tolerância de perpendicularismo:  $\perp 0,1 A$ , na vista lateral esquerda.

O símbolo:  $\perp A$  indica que as faces laterais internas do rasgo foram tomadas como referência para determinação da tolerância de perpendicularismo.

As cotas de dimensionamento do furo retangular são:

- comprimento: 30 mm;
- altura: 10 mm;
- largura: 20 mm.

Repare que a altura do furo (10 mm) recebeu tolerância ABNT-ISO H7. Isso porque nesse furo deverá ser ajustada uma porca com altura de 10 mm (peça 4), de tolerância f7.

O último elemento a ser analisado é o furo redondo. A forma redonda do furo é reconhecida pelo símbolo indicativo de diâmetro:  $\varnothing$ .

O diâmetro do furo é de 10 mm e apresenta tolerância H7.

A localização do furo redondo fica definida pela linha de simetria. Por isso, não há necessidade de cotas de localização desse furo.

O acabamento geral da peça é obtido através de fresagem. A classe de rugosidade, válida para todas as superfícies, é N8.

O afastamento geral das cotas não toleradas é de  $\pm 0,1$  mm.

O desenho foi realizado em escala natural (1:1), no 1º diedro.

Assim, completamos a interpretação do desenho de componente da **base**.

Agora, vamos à interpretação do desenho de componente **bloco em "V"**, que é a peça 2.





O **bloco em “V”** aparece representado em **3** vistas.

Acompanhe a interpretação do bloco em “V”, procurando identificar, na última ilustração, todas as explicações apresentadas.

Para começar, observe que a vista lateral esquerda do bloco está representada em corte.

A indicação do plano de corte não foi representada em nenhuma das outras duas vistas porque sua localização é clara.

Você pode verificar que a peça tem **4** elementos:

- **um** rasgo em “V” passante;
- **um** rasgo em “T” passante;
- **dois** rasgos retangulares paralelos.

As dimensões básicas da peça são:

- comprimento: 42 mm;
- altura: 30 mm;
- largura: 30 mm.

Na legenda você vê que o material para fabricação da peça é o ferro fundido de seção quadrada, como indica o símbolo:  $\square$ . As dimensões da barra de ferro são: 35 mm  $\times$  35 mm  $\times$  48 mm.

Agora, vamos analisar os elementos do bloco.

As medidas do **rasgo em “V”**, indicadas na vista frontal, são: 2 mm, 11 mm, 20 mm e 90°.

O comprimento do rasgo em “V” vem indicado na vista lateral esquerda e vale 30 mm.

A linha de simetria, que atravessa as vistas frontal e superior, dispensa a indicação de cotas de localização do **rasgo em “V”**.

As medidas do **rasgo em “T”**, indicada na vista frontal, são: 3 mm, 7 mm, 16 mm e 11 mm.

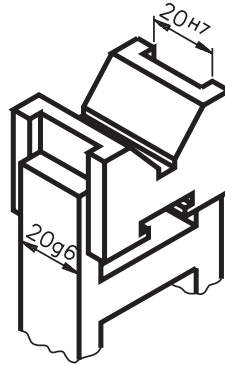
A cota 30, indicada na vista lateral esquerda, completa as informações sobre o tamanho do **rasgo em “T”**. A localização do **rasgo em “T”** é dada pela linha de simetria.

As medidas dos rasgos retangulares paralelos são: 20 mm e 30 mm. A localização dos rasgos paralelos é dada pela cota 5.

As profundidades dos rasgos não aparecem diretamente. Mas, elas podem ser encontradas a partir da cota **30 g6**, indicada na vista superior. Essa cota aparece indicada, como tolerância ABNT-ISO g6, porque se refere ao elemento que se ajusta diretamente com a cota 30H7, do rasgo da **base**.

A tolerância de furo **H**, combinada com a tolerância **g** de eixo, produz um ajuste deslizante justo.

A largura dos rasgos paralelos: 20H7, também é tolerada. Isso porque essa superfície se ajusta com a lateral da base: **g6**, como você vê na ilustração a seguir.



O deslizamento do **bloco em "V"** na **base** do calço regulável depende da precisão do paralelismo e do perpendicularismo das superfícies que se ajustam. Por isso, foram indicadas as tolerâncias de posição:

$\parallel 0,1$   $\perp 0,2$  A, na vista superior.

O acabamento geral da peça corresponde à classe de rugosidade N8. Esse acabamento é obtido pela operação de fresagem.

Para as cotas não toleradas, vale o afastamento geral:  $\pm 0,1$ .

O terceiro componente a ser analisado é o **parafuso**. O desenho para execução do **parafuso** está representado na próxima ilustração.

Acompanhe a interpretação, localizando as informações correspondentes no desenho.

Observe que o parafuso está desenhado em 2 vistas: frontal e especial. As vistas estão representadas em escala natural.

Veja, na legenda, que o material para confecção do parafuso é o aço ABNT 1010-1020, com 19 mm de diâmetro e 50 mm de comprimento.

As medidas do parafuso são:

- diâmetro externo do parafuso – 10 mm;
- comprimento do parafuso – 46mm;
- comprimento da parte roscada – 32mm;
- altura da cabeça do parafuso – 2,5mm;
- distância das faces paralelas da cabeça do parafuso – 15 mm;
- diâmetro da cabeça do parafuso – 18 mm.

Note que a cabeça do parafuso não tem a forma de círculo completo. A cabeça apresenta duas faces paralelas planas. O símbolo indicativo de superfície plana, derivada de superfície cilíndrica, representado na vista frontal, reforça essa interpretação.

Agora, observe no desenho a especificação da rosca: M10  $\times$  1,25. Isso quer dizer que o parafuso deverá ter rosca métrica fina ABNT-ISO, com 10 mm de diâmetro e 1,25 mm de passo.

O acabamento geral do parafuso corresponde à classe de rugosidade N8.  
Isso quer dizer que todas as superfícies da peça terão o mesmo tipo de acabamento.

A parte não roscada do corpo do parafuso, que se ajusta ao furo redondo da base, recebeu tolerância dimensional f7.

Para as demais cotas vale a indicação de afastamento geral  $\pm 0,1$ .

A cabeça do parafuso encaixa-se no rasgo em T do **bloco em "V"**. Não existe tolerância das medidas da cabeça do parafuso e do rasgo porque a folga é acentuada.

O conjunto parafuso-porca, além de servir de fixação do bloco em "V", funciona também como elemento de transmissão de movimento.


O quarto e último desenho de componente é o da **porca**, representando na próxima ilustração.

Compare o desenho com a legenda.

As medidas da porca são:

- diâmetro externo – 28 mm;
- altura da porca – 10 mm;
- medidas do chanfro –  $2 \times 45^\circ$ ;
- ângulo de centro a centro das estrias –  $30^\circ$ ;
- diâmetro externo da rosca – 10 mm.

A altura da rosca foi indicada com tolerância ISO/ABNT ( $f7$ ), porque a rosca se encaixa no furo retangular, que tem a mesma dimensão nominal, também tolerado (H7).

 **Estrias** são sulcos, arestas ou caneluras feitas na superfície de uma peça usinada.



Teste sua aprendizagem. Faça os exercícios a seguir. Depois, confira suas respostas com as apresentadas no gabarito.

## Exercício

### Exercício 1

Responda às questões a seguir, analisando a ilustração anterior:

- a) Quais são as vistas representadas?  
..... e .....
- b) Qual a escala em que foi feito o desenho?  
.....
- c) Qual o tipo e as dimensões do material usado para a fabricação da peça?  
.....
- d) Quantas estrias terá a peça?  
.....
- e) Qual o tipo e as dimensões da rosca da porca?  
.....
- f) Qual a classe de rugosidade do acabamento geral?  
.....
- g) Qual o afastamento geral das cotas não toleradas?  
.....



# Conjuntos mecânicos VI

Um operador de máquinas recém-admitido, estava em treinamento para trabalhar com o equipamento **serra tico-tico**. Era muito importante conhecer antes, as características e funcionamento do conjunto para operá-lo com segurança.

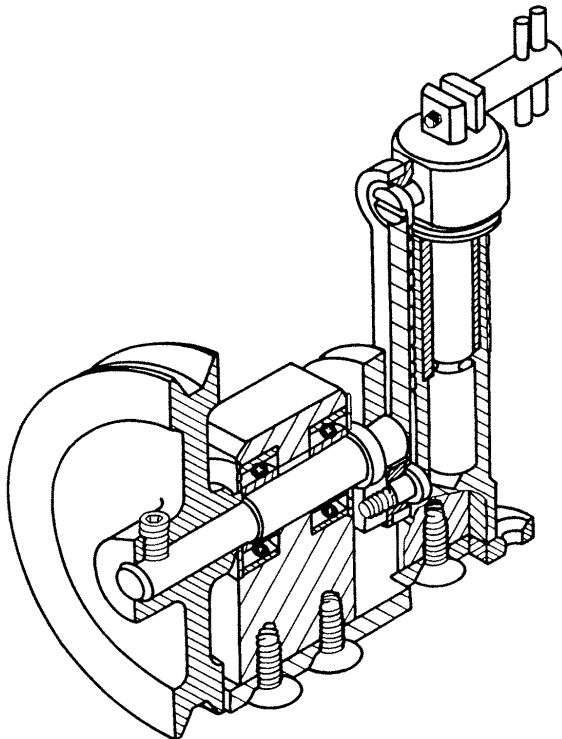
## Introdução

Nesta aula, você também vai aprender a interpretar e ler o desenho técnico do conjunto mecânico para o acionamento da serra tico-tico.

### Serra tico-tico

A serra tico-tico é um conjunto mecânico. Uma das suas finalidade é serrar peças, deixando-as com contornos curvos.

Veja, a seguir, a representação desse conjunto em perspectiva isométrica, em corte.

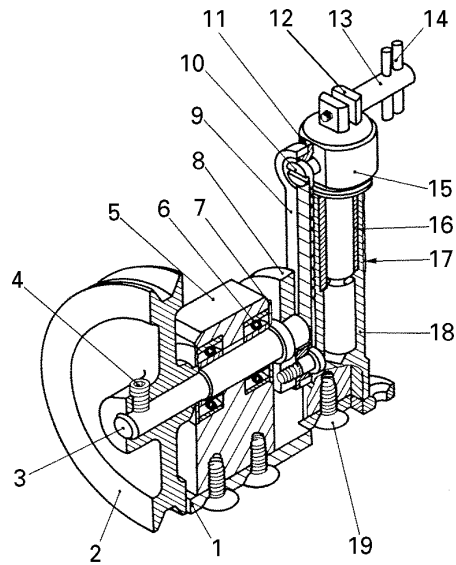


Veja, agora, o conjunto serra tico-tico representada em projeção ortográfica.



A serra tico-tico tem uma quantidade grande de componentes. Nesta aula, você irá analisar apenas o desenho de conjunto.

Para facilitar a interpretação do desenho de conjunto em projeção ortográfica compare-o com o desenho de conjunto em perspectiva isométrica.



Observe que na peça **1**, a base, estão fixadas as peças **5** e **18**: mancal e cilindro. O mancal e o cilindro estão fixados na peça **1** por meio das peças **19**: parafusos de cabeça escareada.

As peças **6**, rolamentos, estão fixadas nas peças **5** e **3**: mancal e árvore.

As peças **7**, discos, estão fixadas sob pressão no mancal.

Na extremidade esquerda da peça **3**, árvore, está fixada a peça **2**: polia.

A polia está fixada na árvore pela peça **4**: parafuso.

Na extremidade direita da árvore está fixada a peça **8**: volante

Nas extremidades inferior e superior da peça **9**, biela, estão fixadas as peças **11**: buchas para biela.

A biela e as buchas para biela estão ligadas às peças **8** e **15**: volante e pistão.

A peça **16**, bucha, está fixada sob pressão no cilindro.

A peça **15**, pistão, está ajustada na peça **16**: bucha.

A peça **17**, proteção, está fixada sob pressão no pistão.

As peças **13** e **14**, parafuso de fixação e pinos, também estão ligadas entre si sob pressão.

O parafuso de fixação, os pinos e a peça **12**, placa, servem para fixar uma das extremidades da serra tico-tico no pistão.

### Funcionamento da serra tico-tico

O movimento, através de uma correia, é transmitido à polia, que movimenta a árvore e o volante. O volante, por sua vez, movimenta a biela, transformando o movimento rotativo em movimento retilíneo alternativo. Faz o pistão subir e descer, movimentando a serra para o corte.

Resolva o próximo exercício, para completar a interpretação do desenho de conjunto.

### Verificando o entendimento

Consulte o desenho para execução do conjunto serra tico-tico, (penúltima ilustração) e responda às questões:

- Qual a forma do perfil do aço usado para fazer a peça **5**?  
.....
- Qual a bitola do material usado para fazer a peça **7**?  
.....
- Quais as dimensões do material usado para fazer a peça **16**?  
.....
- Qual a marca e especificações dos rolamentos a serem usados na montagem da serra tico-tico?  
.....

Verifique se você escreveu as respostas corretas:

- O perfil do aço usado para fazer a peça **5** tem a forma quadrada.
- A bitola do material usado para fazer a peça **7** é 16.
- As dimensões do material usado para fazer a peça **16** são: diâmetro – 21 mm; comprimento – 45 mm.
- A marca dos rolamentos é SKF e a especificação é 6201.

Na próxima aula, você vai interpretar o desenho dos componentes da serra tico-tico.

Teste sua aprendizagem. Faça o exercício a seguir e confira suas respostas no gabarito.

## Exercícios

### Exercício 1

Analise o desenho de conjunto na página seguinte e responda às questões que vêm a seguir.

- Qual o nome do conjunto mecânico representado?  
.....
- Quais os nomes das peças **3** e **4**?  
.....
- Qual o material de fabricação da peça **1**?  
.....
- Quais as dimensões do material de fabricação da peça **2**?  
.....
- Quais as vistas representadas no desenho?  
.....
- Que tipo de corte foi aplicado neste desenho?  
.....
- Quantos furos passantes tem este conjunto?  
.....
- Em que peça está apoiada a bucha?  
.....
- Quais as peças que são montadas no pivô?  
.....



# Conjuntos mecânicos VII

## Introdução

Agora que se estudou a serra tico-tico, representada em desenho como conjunto mecânico, é preciso saber interpretar e ler as partes que compõem a serra, ou seja, seus componentes.

Nesta aula serão estudados três desses componentes:

- a **base**;
- o **mancal**;
- a **polia**.

São peças com muitos detalhes, por isso, adequadas à habilitação em interpretação e leitura.

## A base

A base está representada em escala natural no 1º diedro.

O material para execução da base é o aço ABNT 1020-1030, com cem milímetros de diâmetro e oito milímetros de altura.

**Verificando o entendimento**

Analise a primeira ilustração e responda às questões:

**a)** Quais as vistas representadas no desenho da base?  
.....

**b)** Que vista aparece representada em corte?  
.....

**c)** Que tipo de corte foi aplicado?  
.....

**d)** Quantos furos passantes escareados a peça tem?  
.....

**e)** Quais as medidas básicas da peça?  
.....

**f)** Qual o diâmetro dos furos escareados **C**?  
.....

**g)** Qual o diâmetro dos furos escareados **D**?  
.....

**h)** Qual o tamanho dos escareados dos furos **C**?  
.....

**i)** Qual o tamanho dos escareados dos furos **D**?  
.....

**j)** Quais as cotas de localização dos furos **C**?  
.....

**l)** Quais as cotas de localização dos furos **D**?  
.....

**m)** Quais as cotas do tamanho do chanfro?  
.....

Confira suas respostas:

- a) As vistas representadas no desenho são: vista frontal e vista superior.
- b) A vista frontal aparece representada em corte.
- c) O corte aplicado na vista frontal é o corte em desvio.
- d) A peça tem 7 furos passantes escareados.
- e) As medidas básicas da peça são: diâmetro – 98 milímetros e altura – 6 milímetros.
- f) O diâmetro dos furos escareados **C** é de 6,4 mm.
- g) O diâmetro dos furos escareados **D** é de 4,8 mm.
- h) O tamanho dos escareados dos furos **C** é: 11 mm e 90°.
- i) O tamanho dos escareados dos furos **D** é: 9 mm e 90°.
- j) As cotas de localização dos furos **C** são: 37,5 mm; 17,5 mm; 22 mm e 14 mm.
- l) As cotas de localização dos furos **D** são: 81 mm e 120°.
- m) As cotas de tamanho do chanfro são: 2 mm e 45°.

Além disso, examinando o desenho para execução da base, você fica sabendo que as superfícies da peça devem ter classe de rugosidade N8.

O afastamento geral das cotas é de 0,1.

Outro desenho de componente que você vai analisar é o desenho para execução do **mancal** (próxima ilustração)

## Mancal

O mancal é a peça **5** do conjunto.

O mancal está representado em escala natural, em 3 vistas: frontal, superior e lateral esquerda.

A vista frontal está representada em corte parcial, para mostrar os dois furos roscados não passantes.

A vista superior está representada em corte total, para mostrar o furo passante com 4 rebaixos.

A vista lateral esquerda, representada sem cortes, mostra as partes visíveis e não visíveis.

Muito bem!  
A seguir, você vai interpretar a cotagem do desenho do mancal.



## Verificando o entendimento

Analise o desenho do mancal figura 2 e escreva as cotas pedidas.

- a) comprimento, largura e altura: .....e .....
- b) diâmetro externo da rosca triangular métrica: .....
- c) comprimento da rosca triangular métrica: .....
- d) distância entre os centros dos furos roscados: .....
- e) profundidade dos rebaixos A: .....
- f) diâmetro dos rebaixos A: .....
- g) profundidade dos rebaixos B: .....
- h) diâmetro dos rebaixos B: .....
- i) diâmetro do furo rebaixado: .....
- j) distância da base ao centro do furo rebaixado: .....
- l) tamanho dos chanfros: .....e .....

Confira as cotas, para ver se você as interpretou corretamente. Em caso de erro, localize no desenho a resposta correta.

- a) trinta e seis milímetros, trinta e sete milímetros e meio, e setenta milímetros;
- b) seis milímetros;
- c) doze milímetros;
- d) vinte milímetros;
- e) um milímetro e seis décimos;
- f) trinta e quatro milímetros;
- g) dez milímetros;
- h) trinta e dois milímetros;
- i) dezoito milímetros;
- j) quarenta e oito milímetros;
- k) três milímetros e quarenta e cinco graus.

Para completar a interpretação do mancal, observe que os furos rebaixados A e B receberam tolerância ABNT/ISO H7. Já o afastamento geral das demais cotas é 0,1.

A superfície cilíndrica interna dos furos rebaixados deve ter acabamento correspondente à classe de rugosidade N6. A maioria das superfícies da peça tem, porém, acabamento N8.

## Polia

O último desenho de componente da serra tico-tico que você vai analisar é o da **polia**.

Faça, a seguir, a interpretação do desenho para execução da polia.

## Verificando o entendimento

Observe o desenho da figura 3 e responda às questões:

- a) Que tipo de polia está representada no desenho?  
.....
- b) Que tipo de corte foi aplicado no desenho da polia?  
.....
- c) Quais os acabamentos das superfícies da polia?  
.....
- d) Quais são as medidas da largura e do diâmetro externo da polia?  
.....
- e) Qual é o diâmetro do canal?  
.....
- f) Quais são as medidas da largura maior?  
.....
- g) Qual é o ângulo do canal?  
.....
- h) Quais são as medidas da espessura e do diâmetro maior do disco?  
.....
- i) Quais são as medidas do tamanho do cubo?  
.....
- j) Quais são as cotas relacionadas ao elemento A?  
.....
- l) Qual é o diâmetro do furo da polia?  
.....
- m) Quais as cotas que dimensionam e localizam o furo roscado?  
.....

Agora, confira suas respostas e leia os comentários que as complementam.

- a) A polia representada no desenho é uma polia em “V”. Essa polia será movimentada por intermédio de uma correia em “V”, com seção trapezoidal.
- b) No desenho da polia foi aplicado corte total. A polia está representada em vista frontal, única.
- c) As superfícies da polia devem ter acabamento N8, N9 e N6. A maioria das superfícies terá acabamento bruto, como indica o símbolo  $\surd$ . A superfície cilíndrica interna do furo terá classe de rugosidade N6.
- d) A largura da polia é de 16 mm e seu diâmetro externo é de 105 mm. Note que a parte do cubo não está incluída na largura da polia.
- e) O diâmetro do canal da polia é de 79 mm.
- f) A largura maior do canal é de 13 mm.
- g) O ângulo do canal é de  $34^\circ$ .
- h) A espessura do disco é de 8mm e o diâmetro maior mede 76 mm. Na parte em corte o disco está hachurado, pois trata-se de uma parte maciça atingida por corte.
- i) O cubo tem 34 mm de comprimento e 25 mm de diâmetro.
- j) As cotas relacionadas ao elemento A são: tamanho – 3 mm e 16 mm; raio de arredondamento – 2 mm.
- l) O diâmetro do furo é de 11 mm e sua tolerância ABNT-ISO é H7.
- m) O furo roscado tem uma rosca triangular métrica com 6mm de diâmetro externo e a cota de localização é de 6 mm.

Teste sua aprendizagem. Faça o exercício a seguir e confira suas respostas no gabarito.

## Exercícios

### Exercício 1

Analise o desenho do componente na página seguinte e complete as frases que vêm a seguir.

- a) O nome da peça representada é .....
- b) O acabamento geral da peça é .....
- c) A superfície cilíndrica interna do furo não passante deve ter acabamento .....
- d) O tipo de corte aplicado no desenho é .....
- e) O comprimento, a largura e a altura do corpo são .....  
..... , e ..... , respectivamente.
- f) O diâmetro dos furos passantes é .....
- g) As distâncias entre os centros dos furos passantes são de ..... mm  
e de ..... mm.
- h) A tolerância ISO indicada junto da cota do diâmetro 42 é .....
- i) O tamanho do elemento **C** é .....
- j) Os cantos arredondados da base têm raio de ..... mm.





# Conjuntos mecânicos VIII

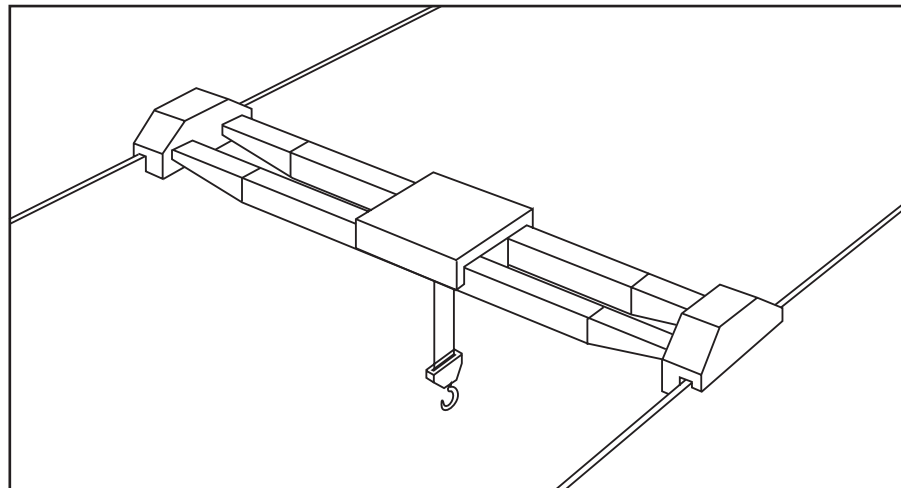
## Introdução

Os mecânicos continuam no treinamento de interpretação e leitura de desenho técnico, tanto de conjuntos mecânicos quanto de seus respectivos componentes. Mas, precisam de mais aulas para fixarem melhor a aprendizagem.

Nesta aula será estudado o **gancho com polia**.

## Gancho com polia

O gancho com polia é utilizado para levantar cargas.



O gancho com polia compõe-se de várias peças, como se pode ver no desenho, a seguir, em projeção ortográfica.



Analisando o desenho, podemos verificar que o gancho (peça 1) sustenta a carga. Por meio da polia (peça 5), a carga é levantada com cabos de aço.

A bucha de agulhas (peça 7) permite que a polia gire livremente. A bucha de agulhas juntamente com outra bucha (peça 9) giram em torno do pino com cabeça cilíndrica (peça 11) e são lubrificadas por uma engraxadeira (peça 8).

Observe, também, que o gancho (peça 1) pode girar horizontalmente no suporte (peça 2), devido ao rolamento (peça 3).

Além disso, o conjunto tem peças de fixação. Assim, o gancho é preso ao suporte por meio de uma porca sextavada (peça 13). Entre a porca e o rolamento, existe uma arruela lisa (peça 4). Para evitar que a porca se afrouxe, existe uma contra-porca sextavada (peça 12).

O pino com cabeça cilíndrica prende a polia ao suporte. O pino, por sua vez, é preso ao suporte por um anel elástico (peça 6).

A legenda indica que o desenho foi feito na escala 1:5, no primeiro diedro.

O corte nos desenhos de alguns componentes tem o objetivo de mostrar a montagem com mais clareza. Observe que foi feito **corte parcial** no suporte; **corte total** na polia, buchas, rolamento e uma **seção sobre a vista** no gancho.

### Cálculo da carga

Para identificar qual carga o gancho pode suportar, usa-se a seguinte fórmula:

$$Q = \left( \frac{D - 2,22}{0,6969} \right)^2, \text{ onde}$$

**Q** é a carga em kgf (quilogramoforça) e

**D** é a medida de abertura do gancho.

Vamos calcular a carga, em estudo, que o gancho com polia pode suportar. De acordo com a ilustração a seguir, verificamos que  $D = 63$  mm.

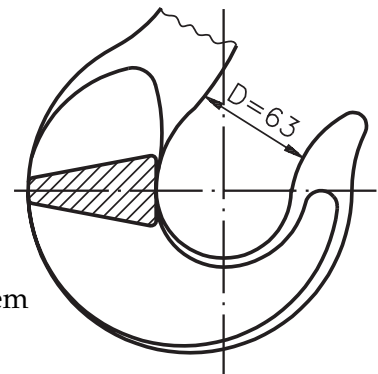
Aplicando a fórmula já conhecida:

$$Q = \left( \frac{D - 2,22}{0,6969} \right)^2. \text{ Substituindo } D = 63 \text{ mm, vem}$$

$$Q = \left( \frac{63 - 2,22}{0,6969} \right)^2 \text{ Efetuando o cálculo, encontramos}$$

$Q = 7.606$  kgf, que é a carga máxima, aproximada, a ser levantada pelo gancho.

Teste sua aprendizagem. Faça o exercício a seguir e confira suas respostas no gabarito.





**Exercício 1**

Analise o desenho na página seguinte, e responda às questões apresentadas.

a) Qual o nome do conjunto mecânico representado?

.....  
.....

b) Em que escala o desenho está representado?

.....  
.....

c) Em que diedro está representado este desenho?

.....  
.....

d) Quantas peças diferentes formam este conjunto mecânico?

.....  
.....

e) Qual é o nome da peça 2?

.....  
.....

f) De que material é feita a peça 3?

.....  
.....

g) Quais as dimensões do material para fabricação da peça 5?

.....  
.....

h) Em quantas vistas o conjunto está representado?

.....  
.....

i) Quais as vistas representadas?

.....  
.....

j) Quantos cortes estão representados no desenho?

.....  
.....

l) Que tipo(s) de corte(s) está(ão) representado(s)?

.....  
.....

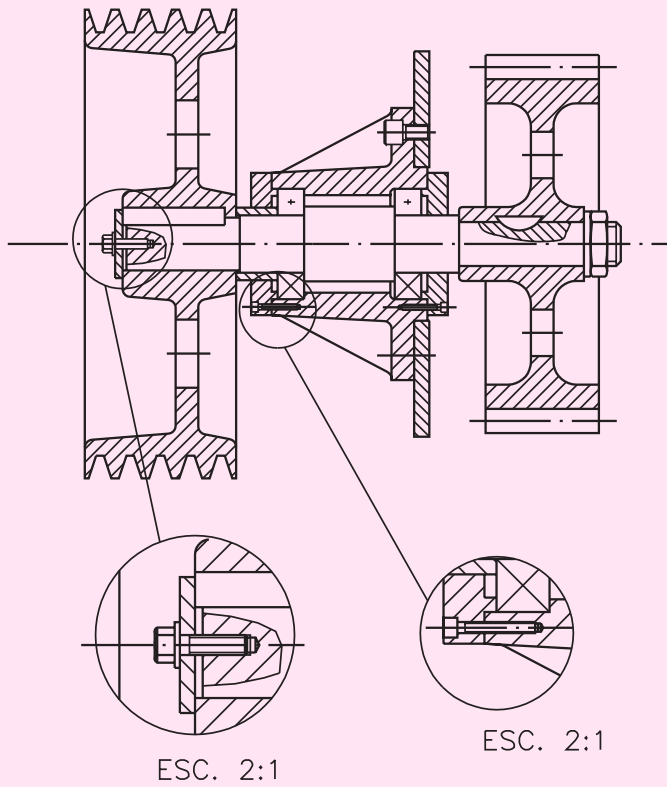
m) Indique os números das peças em que se encaixa a peça 5.

.....  
.....



## Exercício 2

Analise o desenho técnico e assinale com um X a alternativa que indica a relação correta dos elementos de máquinas de transmissão de movimento e força.



- a) ( ) Uma engrenagem cilíndrica, uma chaveta plana e um rolamento com uma carreira de elemento rolante.
- b) ( ) Uma polia em "V" simples, uma chaveta plana, dois rolamentos de rolo e uma engrenagem cilíndrica.
- c) ( ) Uma engrenagem cônica, uma chaveta redonda e um rolamento auto-compensador de rolos.
- d) ( ) Uma polia em "V" múltipla, uma chaveta Woodruff, uma chaveta plana, dois rolamentos e uma engrenagem cilíndrica.



# Conjuntos mecânicos IX

## Introdução

Os treinandos aprenderam bastante interpretação e leitura de desenho do conjunto gancho com polia. Falta aprofundar mais o conhecimento de dois componentes:

- gancho;
- suporte.

Por isso, esta aula se detém nesse estudo.

## Gancho

O desenho da próxima página está representado em vistas frontal e lateral esquerda. Desse modo, você poderá ver com mais clareza a forma e as medidas do gancho.

afastamento geral  $\pm 0,1$

A legenda indica que o desenho foi feito no primeiro diedro, numa escala de redução de 1:4. Também indica que o material de fabricação do gancho é **aço forjado - ABNT 1040**.

O acabamento geral do gancho é representado pelo símbolo  $\surd$  que significa não permissão de remoção de material, exceto da espiga de diâmetro 38. Essa espiga tem acabamento da classe de rugosidade N9.

As dimensões básicas da peça são: **altura** – trezentos e trinta e dois milímetros; **comprimento** – cento e oitenta e nove milímetros e cinco décimos do milímetro; **largura** – quarenta e quatro milímetros. A espiga de trinta e oito milímetros de diâmetro se ajusta ao furo do suporte e do rolamento e tem tolerância dimensional j6. Observe, também, que há outra espiga. Esta apresenta a rosca métrica normal e tem trinta e cinco milímetros de diâmetro.

As medidas obedecem ao afastamento de  $\pm 0,1$ . Observe que o gancho possui muitos elementos arredondados. Todos estão indicados com as cotas precedidas da letra R.

## Suporte

Vamos analisar, agora o desenho do suporte.

Vamos ver se você está habilitado a interpretar a legenda, dimensões básicas da peça e acabamento geral. Faça o exercício a seguir, observando o desenho.

### Verificando o entendimento

Responda a estas questões:

- a) Em que escala foi feito o desenho?  
.....
- b) Em que diedro está representada a peça?  
.....
- c) Qual o tipo de material a ser usado para fabricar a peça?  
.....
- d) Quais são as dimensões básicas da peça?  
.....
- e) O acabamento geral é indicado pelo símbolo.  
.....

Veja se acertou:

- a) 1:5
- b) 1º diedro
- c) aço ABNT 6020 AF (aço fundido)
- d)  $138 \times 278 \times 303$
- e)  $\nabla^{N9/}$

O símbolo  $\nabla^{N9/}$  indica como deve ser o acabamento da peça: furos de 38 mm e 1 décimo de diâmetro; rebaixo dos furos com 82 mm de diâmetro e duas faces.

O desenho apresenta dois cortes: **meio corte** na vista frontal e **corte parcial** na vista superior.

A vista lateral não foi desenhada porque já aparecem informações sobre formas e dimensões nas vistas apresentadas.

Teste sua aprendizagem. Faça o exercício a seguir e confira suas respostas no Gabarito.



**Exercício 1**

Analise o desenho de conjunto, na próxima página, e responda às questões seguintes.

a) Qual o nome do conjunto mecânico?

.....  
.....

b) Em que diedro está representado o conjunto?

.....  
.....

c) Em que escala está representado o desenho?

.....  
.....

d) Quantas peças compõem este conjunto?

.....  
.....

e) Quais os nomes das peças que compõem o conjunto?

.....  
.....  
.....

f) De que material deve ser feita a peça 1?

.....  
.....

g) De que material deve ser feita a peça 2?

.....  
.....

h) Em quantas vistas está representado o conjunto?

.....  
.....

i) Quais as vistas representadas no desenho de conjunto?

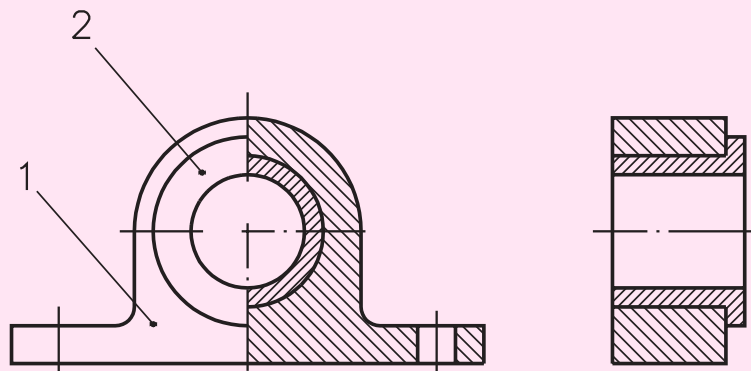
.....  
.....  
.....


j) Que tipo(s) de corte(s) foi(ram) aplicado(s) na(s) vista(s)?

.....  
.....  
.....

l) Quantos furos passantes tem o conjunto?

.....  
.....  
.....



2	Bucha	Des. n° 4.2	1	Bronze $\varnothing 50 \times 40$
1	Mancal	Des. n° 4.1	1	Ferro fundido (180 a 200 Brinell)
Peça	Denominação e observações		Quant.	Material e dimensões
 <b>SENAI</b> São Paulo	Título:		<b>MANCAL</b> ( CONJUNTO )	
	Aluno:			
	Professor:		Data: / /	Turma:
			C.F.P.:	Des.n° : 4

Formato A5 (148 x 210mm)

**Exercício 2**

Analise o desenho de componente e complete as frases da próxima página.

- a) O nome da peça representada neste desenho é .....
- b) A peça está representada em ..... vistas.
- c) As vistas representadas são: ..... e .....
- d) O símbolo que indica o acabamento da maioria das superfícies da peça é .....
- e) A classe de rugosidade da superfície interna do furo maior é.....
- f) A classe de rugosidade das superfícies internas dos furos laterais é .....
- g) As cotas básicas da peça são: ....., ....., .....
- h) O diâmetro dos furos laterais é .....
- i) O diâmetro do furo maior é .....
- j) A cota que indica o arredondamento da superfície externa do furo maior é .....
- l) A distância entre os centros dos furos laterais é .....
- m) A cota de localização do furo maior é .....
- n) A cota ..... refere-se a altura dos furos laterais.
- o) O valor da tolerância de perpendicularidade, tendo como elemento de referência a superfície interna do furo maior, é .....
- p) O afastamento geral das cotas é ....., e a tolerância dimensional dos furos laterais é .....
- q) A tolerância ABNT/ISO do furo maior é.....



# Conjuntos mecânicos X

O estudo de gancho com polia ficaria incompleto se não fosse complementado com mais três componentes : polia, bucha e pino com cabeça cilíndrica.

Por isso, esta última aula aborda esses componentes. Além de conhecê-los melhor, você tem mais uma oportunidade de se exercitar na interpretação e leitura de desenhos técnicos.

## Introdução

### Polia

Observe que a polia foi desenhada em vista única, vista frontal, em corte total. Não precisou de outras vistas pois, trata-se de uma peça cilíndrica. Você já sabe que peças cilíndricas podem ser desenhadas em vista única pois, com o símbolo de diâmetro nas cotas, podemos imaginar a forma da peça. As dimensões básicas dessa peça são: **diâmetro** – duzentos e trinta e oito milímetros e **comprimento** – cem milímetros.

O furo central possui as seguintes dimensões básicas: **diâmetro** – sessenta e cinco milímetros, **comprimento** – cem milímetros. Junto à cota de sessenta e cinco milímetros aparece a indicação H7. Isso significa que a dimensão é tolerada e deve ser ajustada à peça 9, que é a bucha.

Na parte central desse furo, há um rebaixo de dimensões: vinte milímetros de largura por dois milímetros de profundidade. Esse rebaixo é necessário para permitir a lubrificação.

A lubrificação é feita por meio de uma engraxadeira que fica acima do rebaixo, conforme indicam as notações:  $\varnothing 1/8''$  gás,  $\varnothing 2$  e  $35^\circ$ . O **gás** corresponde a um tipo de rosca específica para canos.  $\varnothing 1/8''$  é a medida, em polegada, do diâmetro da rosca do furo e da engraxadeira.  $\varnothing 2$  é a medida do orifício por onde passa o lubrificante, da engraxadeira à bucha, através do canal rebaixado.  $35^\circ$  é o valor da inclinação do furo da engraxadeira em relação ao centro vertical da polia.

Faça o exercício, a seguir, para você verificar se sabe indicar o tipo de acabamento da polia.

## Verificando o entendimento

Analise o desenho da polia e escreva ao lado de cada letra o tipo de acabamento de cada superfície:

A .....

B .....

C .....

D .....

E .....

Verifique se acertou. As respostas corretas são:

A 

B N10

C N6

D N8

E 

## Bucha

Essa peça foi desenhada na escala de redução 1:2, em duas vistas, no 1º diedro.

O material utilizado para sua fabricação é o aço ABNT 1040.

Observe que o furo da peça está cotado com a cota  $2,125'' - 2,126''$ . Esta forma de cotar significa que o diâmetro pode ter valores de  $2,125''$  até  $2,126''$ , ou seja, é uma forma de indicar a tolerância da peça.

Avalie sua aprendizagem. Faça o exercício, a seguir, e confira suas respostas.



**Verificando o entendimento**

Analise a última ilustração e responda:

- a) Qual o acabamento geral da peça?  
.....
- b) Qual acabamento deve receber a superfície cujo diâmetro é 65 mm?  
.....
- c) Quais as dimensões básicas da peça?  
.....
- d) Quais são os tipos de cortes representados?  
.....
- e) Quantos furos de  $\varnothing 5$  serão abertos?  
.....
- f) Qual a localização do furo de  $\varnothing 5$ ?  
.....

Verifique se você acertou.

Respostas:

- a) N6
- b) N10
- c)  $\varnothing 65 \times 96$
- d) corte total e parcial
- e) um
- f) 48 mm que se refere à distância do centro do furo a qualquer uma das faces da peça. Como o furo está no centro, basta dividir a cota de 96 por dois. A cota de 48 não precisa ser indicada no desenho.

**Pino com cabeça cilíndrica**

A esta altura, você deve estar habilitado para interpretar e ler o desenho apresentado, ou seja, de um pino com cabeça cilíndrica. Por isso, vai ficar a seu cargo a interpretação.



Teste sua aprendizagem. Faça os exercícios a seguir. Confira suas respostas no gabarito.

## Exercícios

### Exercício 1

Analise o desenho da página anterior e responda às questões.

a) Qual é o nome da vista representada?

.....

b) Por que esta peça não necessita de outras vistas para sua representação?

.....

c) Quais as dimensões básicas da peça?

.....

d) Quais as dimensões básicas da cabeça do pino?

.....

e) Quais são as dimensões básicas do chanfro que aparece na cabeça do pino?

.....

f) Em que escala foi feito o desenho?

.....

g) Em que diedro a peça está representada?

.....

h) Para que serve o canal aberto no corpo do pino?

.....

i) Quais são as dimensões básicas do canal?

.....

j) Qual o acabamento geral indicado para a peça?

.....

l) Qual o acabamento do corpo do pino?

.....

m) Qual é a menor medida que o corpo do pino poderá ter?

.....

### Exercício 2

Analise o desenho técnico na página seguinte e resolva o exercício proposto.



Complete corretamente as frases numeradas em algarismos romanos com uma das respostas sugeridas abaixo.

- I) O conjunto está representado em escala .....
- natural
  - de redução
  - de ampliação
- II) O nome da peça número 1 é .....
- parafuso
  - cabeça
  - corpo
- III) O material para execução da peça 4 é .....
- aço AISI 0-1
  - aço ABNT 1010
  - aço ABNT 1040
- IV) O pino é feito com aço de bitola redonda de .....
- $50 \times 50$
  - $25 \times 150$
  - $10 \times 60$
- V) A esfera está montada na peça número .....
- 6
  - 7
  - 1

### Exercício 3

Assinale com um X a alternativa que contém todas as respostas que você escreveu no exercício 2.

- a) ( ) De ampliação, corpo , aço AISI 0-1,  $50 \times 50$ , 1.
- b) ( ) Natural, parafuso, aço ABNT 1010,  $25 \times 150$ , 6 .
- c) ( ) De redução, corpo, aço AISI 0-1,  $10 \times 60$ , 1 .
- d) ( ) De redução, cabeça, aço ABNT 1010,  $50 \times 50$ , 6.

